



علوم محیطی

علوم محیطی سال هفتم، شماره اول، پاییز ۱۳۸۸  
ENVIRONMENTAL SCIENCES Vol.7, No.1, Autumn 2009

۱۱۹-۱۳۲

## فواید و آثار زیست‌محیطی-کالبدی کاربرد بهینه زیست توده در روستاها

محسن سرتیپی پور\*

گروه معماری، عضو هسته پژوهشی معماری روستایی دانشکده معماری و شهرسازی، دانشگاه شهید بهشتی

### Ecological-Mould Benefits and Influences of Best Use of Biomass in Villages

Mohsen Sartipipour\*

Department of Architecture, Faculty of Architecture and Urbanism, Shahid Beheshti University

#### Abstract

Today, availability and best use of energy resources is one of important laws of development in countries. The vast reserves and cheapness of fossil fuels in Iran has lead to improper usage of these resources and a failure to use other resources seriously. Unlimited usage of this resource and its smuggling to foreign countries has resulted from this energy policy. An increase in the usage of this fuel created the conditions in which the government, in July 2003, rationed petrol with the aim of saving it. Energy and fuel resources have a variety of usages: in the transportation industry, providing energy for factories and domestic uses such as heating, cooling, cooking and lighting. Because of its natural geographical situation (topology) and vastness, our country enjoys a variety of energy resources in addition to fossil fuels (Sabouhi, 1998) such as wind, tide, geothermal, the sun and its rays (solar) which are renewable energies that can be used with less preparation (Taqzi, 2003). One of these resources which can be found in most villages in our country is biomass, which is the basic source of methane gas and its use for household fuel and producing electricity. Application of alternative energies, which are abundant in Iran, while providing necessary energy in villages can also help to reduce the use of fossil energy resources in the country. This article analyzes the production of energy from biomass resources, a simple design structure and the building of the tanks, and the influences of its usage on the environment, fabric and rural housing. The first part of this paper introduces biogas and experiments of other countries in this field. The second part analyzes the equipment and basic tools which are required for producing biogas, and also important aspects of designing and manufacturing a variety of tanks in villages. At the end, in addition to introducing design principles of the housing unit with a biogas tank, I will analyze the positive influences of ecology on the housing units.

**Keywords:** ecological environment, rural housing, renewable energy, biomass.

#### چکیده

امروزه دسترسی به منابع انرژی و استفاده بهینه از آن یکی از مهم‌ترین ارکان توسعه کشورها محسوب می‌شود. فراوانی و ارزانی سوخت‌های فسیلی در ایران باعث شده تا استفاده درست از آن و تلاش برای بکارگیری منابع دیگر جدی گرفته نشود. این مسئله مصرف گسترده و همراه با اسراف انرژی حتی قاچاق آن به کشورهای بیگانه را بدنبال داشته است. مصرف بی‌رویه و رو به افزایش حامل‌های انرژی شرایطی را بوجود آورد تا دولت با هدف صرفه‌جویی در مصرف آن در تیر ماه سال ۸۶ بنزین را جیره بندی نمود. منابع انرژی و سوخت طیف گسترده‌ای از کاربردهای مختلف در صنعت حمل و نقل، تامین انرژی کارخانجات، مصارف خانگی به منظور سرمایش و گرمایش، پخت و پز و روشنایی را شامل می‌شود. کشورما به لحاظ وضعیت جغرافیای طبیعی و گستردگی، دارای انواع منابع انرژی علاوه بر انرژی های فسیلی است. (Sabohi, 1999) باد، جزر و مد، زمین گرمایی، خورشید و تابش آن از جمله منابع انرژی تجدید پذیرند که با اندک تمهیدات می‌توان از آن‌ها استفاده نمود. (Saghafi, 2002) یکی از این منابع که در بیشتر روستاهای کشور یافت می‌شود زیست توده است که ماده اولیه تولید گاز متان است و برای مصرف سوخت خانگی یا تولید الکتریسیته قابل استفاده است. کاربرد این نوع انرژی که منابع اولیه آن در برخی استان‌های ایران به وفور یافت می‌شود ضمن تامین انرژی مورد نیاز روستاها می‌تواند به صرفه‌جویی در مصرف منابع انرژی فسیلی کشور منجر شود. این مقاله فرایند تهیه انرژی از منابع زیست توده و انواع روش‌های ساده طراحی و ساخت مخازن و اثراتی که استفاده از آن می‌تواند بر محیط‌زیست، بافت و مسکن روستایی بجای گذارد مورد ارزیابی قرار می‌دهد. بخش اول مقاله به معرفی بیوگاز و تجارب برخی کشورها در این زمینه می‌پردازد. بخش دوم تجهیزات و مواد اولیه مورد نیاز برای تولید بیوگاز و نکات مهم در طراحی و ساخت انواع مخازن ساده روستایی را مورد بررسی قرار می‌دهد. در انتها ضمن معرفی اصول و ضوابط طراحی واحدهای مسکونی دارای مخازن بیوگاز، آثار مثبت زیست‌محیطی و اثرات آن در واحد مسکونی بررسی می‌شود.

کلید واژه‌ها: محیط‌زیست، مسکن روستایی، انرژی تجدید شونده، زیست توده.

\* Corresponding author. E-mail Address: M-sartipi@sbu.ac.ir

## مقدمه

ایران کشوری پهناور با پراکندگی جغرافیایی خاص است که ۱۰۱۳ نقطه شهری بزرگ و کوچک و ۶۳۹۸۹ روستا در آن استقرار یافته است. رشد و توسعه اقتصادی و گسترش امکانات رفاهی و آسایش در ایران نیاز روزافزون به انرژی را تا دهه‌های آینده هم‌چنان رو به افزایش نگه خواهد داشت. در حال حاضر سالانه بیش از ۴۲ میلیارد دلار (معادل در آمد صادرات نفت در نیمه اول سال ۸۶) یارانه انرژی توسط دولت به مردم پرداخت می‌شود که ۲۳٪ آن به برق، ۲۲٪ نفت گاز، ۱۷٪ بنزین و ۱۶٪ به سایر حامل‌ها اختصاص دارد<sup>۱</sup>. با استفاده صحیح از انرژی یا بکارگیری دیگر منابع آن می‌توان ضمن ذخیره منابع نفت آنها را بصورت بهینه و مطلوب در جهت توسعه ملی بکار گرفت (Sartipi, 2009).

طی تحقیقی محققین بانک جهانی در سال ۲۰۰۰ میلادی با عنوان تجارت، مبادلات خارجی و سیاست‌های انرژی در جمهوری اسلامی ایران<sup>۲</sup> انجام داده‌اند تاثیرات و تبعات سوء سیستم فعلی استفاده از انرژی را که در حال حاضر معادل ۱۸ درصد در آمد ناخالص ملی است بررسی نموده‌اند. (j.jensen, 2002). طبق همین تحقیقات، قیمت برخی حامل‌های انرژی معادل ۱۰٪ قیمت‌های جهانی است. پس از شبیه سازی و تحلیل حالت‌های مختلف مشخص گردید در صورت تغییر الگوی فعلی و سیاست‌های انرژی، افزایش درآمد سرانه‌ای نزدیک به ۵۰٪ در کشور حاصل می‌گردد (j.jensen, 2002). بنابراین دیر یا زود دولت مجبور است انرژی را به قیمت واقعی عرضه و استفاده از دیگر منابع آن را تشویق و حمایت نماید. از طرفی نگرش پایدار به توسعه کشور و توجه به این حقیقت که سوخت‌های فسیلی منابعی تجدید ناپذیرند که روزی پایان خواهند یافت لزوم توجه به سایر منابع را از اهمیت بیشتری برخوردار نموده است. بر اساس آمارهای موجود ۱۳/۳٪ از انرژی اولیه

جهان در سال ۲۰۰۵ از انواع منابع انرژی‌های تجدیدپذیر تامین شده که ۷۹/۷٪ این میزان را انرژی زیست توده و بقیه را سایر منابع مانند برق آبی، زمین گرمایی، خورشیدی، باد و جزر و مد تشکیل می‌داده است. منابع انرژی زیست توده می‌تواند به شکل اصلی انرژی مانند برق و یا حامل‌های انرژی چون سوخت‌های گازی، جامد و مایع نیازهای بخش‌های مختلف جامعه را تامین کند. دامنه مصرف کنندگان زیست توده بسیار گسترده است و به عنوان مثال می‌تواند از خانوارهای کوچک در نواحی روستایی و رستوران‌ها شروع شده تا واحدهای کوچک، متوسط و بزرگ صنعتی و تجاری را در بر گیرد. (Sartipi, 2009) کشور هند منابع زیست توده را در پخت و پز، گرمایش، کوره‌های آجرپزی، واحدهای چای خشک کنی و دودی کردن ماهی و تولید برق بکار گرفته است.

## مواد و روش

با توجه به محدودیت منابع انرژی فسیلی جستجوی منابع جدید انرژی تجدید شونده خصوصاً در روستاها و آبادی‌های ایران که بدلیل پراکندگی و کوچکی امکان تأمین انرژی با شیوه‌های متعارف مانند گسترش شبکه سراسری انرژی برق در آن‌ها گران، غیر اقتصادی و نیاز به نگهداری گسترده دارد امری اجتناب ناپذیر است (Sartipi, 2008).

این مقاله برگرفته از طرح پژوهشی است که تحت عنوان "کاربرد انرژی‌های جدید در توسعه و مسکن روستایی" در دانشگاه شهید بهشتی توسط نگارنده تهیه شده است.

روش تحقیق توصیفی-تحلیلی و مبتنی بر مطالعات مکتوب و کتابخانه‌ای و جمع‌آوری اسناد و پژوهش‌های روستایی؛ و مشاهدات میدانی نگارنده از روستاهای کشور است که از طریق قیاس و استقرا به جمع بندی پیش رو رسیده است.

## بیوگاز و پیشینه بکارگیری آن

نگرش پایدار به توسعه کشور ضرورت کشف و کاربرد انرژی‌های تجدیدپذیر که فاقد آلودگی و زیان‌های زیست‌محیطی باشند به امری اجتناب‌ناپذیر مبدل نموده و ما نیز مانند بسیاری از کشورهایی که سرمایه‌گذاری‌های گسترده‌ای در این زمینه انجام داده‌اند مجبور خواهیم بود به دیگر منابع انرژی از جمله زیست توده روی آوریم.

بیوگاز (گاز مرداب) یا گاز حاصل از فراوری منبع زیست توده مخلوطی قابل اشتعال از تخمیر مواد آلی در یک دامنه دمای معین و PH مشخص است که در شرایط غیر هوازی توسط میکروب‌ها بوجود می‌آید و از حدود ۶۰ تا ۷۰ درصد گاز متان و اکسیدهای کربن، هیدروژن سولفید، نیتروژن و هیدروژن تشکیل شده است. (Omran, 1999) این گاز را که از انرژی‌های نو و تجدیدپذیر محسوب می‌شود می‌توان در روستاها با استفاده از فضولات دامی و انسانی همراه با گیاهان و چربی‌ها، تولید و در همان محل بصورت سوخت مصرف کرد. چین و هند به میزان زیادی از بیوگاز استفاده می‌کنند و در کشورهای اسکانندیناوی طرح‌های بزرگ صنعتی با استفاده از بیوگاز راه‌اندازی شده است. کشور سوئد تا سال ۲۰۵۰ میلادی ۴۰ درصد از بازار خودرو خود را به استفاده از بیوگاز مجهز می‌کند. با توجه به شرایط خاص روستاهای ایران و وفور مواد اولیه مورد نیاز برای تولید بیوگاز در برخی مناطق کشور اطلاع از تجارب و روش‌هایی که کشورهای دیگر در این زمینه داشته‌اند می‌تواند به گسترش استفاده از آن در ایران کمک کند (UNEP, 2003).

تاریخ بکارگیری بیوگاز در ایران را به کاربرد آن در حمام شیخ بهایی اصفهان در دوره صفویه نسبت می‌دهند. اما به صورت ثبت شده و عملی تجزیه مواد آلی در شرایط غیر هوازی را به شخصی به نام دیری در

سال ۱۸۰۸ میلادی نسبت می‌دهند که از طریق تخمیر فضولات گاوی حدود ۰/۳ لیتر گاز متان بدست آورد. (Zhang Ji-gao, 1980) بعدها در سال ۱۸۴۴ گاین شاگرد لویی پاستور از تخمیر ۱ مترمکعب کود در حرارت ۳۵ درجه سانتی‌گراد ۱۰۰ لیتر گاز متان بدست آورد<sup>۳</sup>.

در ایران غیر از حمام شیخ بهایی اصفهان که احتمالاً با این سوخت کار می‌کرده اولین دستگاه تولید گاز متان با ظرفیت ۵ مترمکعب در سال ۱۳۵۴ در روستای نیازآباد ساخته شده که با فضولات گاوی تغذیه می‌گردید. پس از آن در سال ۱۳۵۹ دو واحد کوچک دیگر در دانشگاه بوعلی همدان و در سال ۱۳۶۱ یک واحد ۳ مترمکعبی توسط دانشگاه شریف بصورت آزمایشی بکار گرفته شد. برابر تخمین سازمان انرژی‌های نو در حال حاضر حدود ۴۰ واحد آزمایشی این دستگاه در کشور موجود است و هم اکنون شهرهای مشهد و شیراز با اخذ مجوز احداث نیروگاه بیوگاز از این سازمان پی‌گیری اجرای این طرح‌ها هستند.

## کاربرد زیست توده در مناطق روستایی

رشد و توسعه روستایی طی چند دهه اخیر نیاز به منابع انرژی را برای این سکونتگاه‌ها بیش از پیش حیاتی نموده است و با توسعه انرژی‌های تجدیدپذیر می‌توان نسبت به افزایش تولید انرژی در روستاها و رفع مشکل آن‌هایی که به برق دسترسی ندارند اقدام نمود. این نیاز در مناطقی که روستاها کاملاً پراکنده‌اند بیشتر احساس می‌شود.

انواع سوخت‌هایی که معمولاً در مناطق روستایی به مصرف خانگی می‌رسند شامل ساقه غلات؛ هیزم؛ زغال سنگ و زغال چوب؛ فضولات دامی؛ و دیگر سوخت‌ها مانند بوته و علف هرز است که همه منشأ زیستی دارند.

بدلیل کمبود جدی سوخت‌های طبیعی کشاورزان و دامداران زمان قابل توجهی را به جمع‌آوری چوب، بوته، ریشه غلات در دشت‌ها، مزارع و کوهستان‌ها سپری می‌کنند. این شیوه باعث از بین رفتن پوشش گیاهی و فرسایش خاک دامنه شیب‌ها و نهایتاً تغییر زمین‌های حاصلخیز به زمین های لم یزرع و شنی می‌شود، در نتیجه تلاش برای پیشگیری از نامطلوب شدن وضعیت کشاورزی ضرورت دارد. چنان‌چه گزینه مناسبی برای حل مشکل سوخت‌های ارگانیک پیدا نشود توسعه و نوسازی کشاورزی بطور نامطلوبی تحت تاثیر قرار می‌گیرد. بر این اساس برنامه‌ریزی برای استفاده مناسب از سوخت‌های ارگانیک در مناطق روستایی باید مورد توجه قرار گیرد. چنان‌چه سوخت‌های بیوماس (زیست توده) شامل، هیزم، ساقه غلات، فضولات دامی بصورت مستقیماً سوزانده شود فقط حدود ۲۰٪ انرژی نهایی آن استفاده خواهد شد و چنین حالتی حداقل کارایی از این منابع است. (Michael Brower, 1994) هنگامی که انرژی بیوماس مستقیماً سوخته شود فقط مقدار اندکی از آن بصورت انرژی گرمایی مورد استفاده قرار می‌گیرد و بقیه مزایای آن مثلاً از قدرت حاصلخیزی آن استفاده‌ای نمی‌شود. سوختن این میزان بیوماس در سال معادل از بین بردن و سوختن مقادیر قابل توجهی نیتروژن خالص است که برای بارور کردن و تقویت خاک مورد استفاده قرار می‌گیرد. بنابراین هنگام بکارگیری انرژی بیوماس باید هم از انرژی گرمایی و هم قدرت حاصلخیزی آن استفاده شود.

تجربه عملی ثابت کرده که تولید گاز متان کارآمدترین راه برای تبدیل انرژی مواد آلی است. ضایعات انسانی و حیوانی ساقه و برگ انواع پسماندهای گیاهی و هر چیز آلی دیگر به عنوان مواد خام برای تخمیر وارد مخزن تولید متان می‌شوند. آن چه تولید

می‌شود گاز متانی است که برای سوخت استفاده می‌شود و باقیمانده رسوبات موجود در مخزن؛ نیتروژن و فسفات و پتاسیم است که از اجزاء مهم برای تقویت و باروری گیاهان است.

در حال حاضر حدود ۱۵ میلیون هکتار خانگی و بیش از ۱۵۰۰۰ هکتار بزرگ و متوسط در کارخانه‌ها و دامپروری‌های چین مورد استفاده قرار دارد. این کشور با ساخت ۱۵ میلیون مخزن بیوگاز؛ سوخت مورد نیاز برای پخت و پز ۷۰ میلیون روستایی را مهیا نموده و ۹۰ میلیون تن کود طبیعی تولید می‌نماید و قصد دارد ظرفیت نیروگاه‌های زیست توده خود را به ۳۰۰۰ مگاوات در سال ۲۰۱۰ و ۱۰ تا ۱۵ هزار مگاوات در سال ۲۰۲۰ برساند (UNEP, 2003).

### امکان سنجی قابلیت تولید بیوگاز

پهنه‌بندی جغرافیایی امکان تولید بیوگاز یکی از اساسی‌ترین اصول ترویج و توسعه بهینه آن در کشور است. بر اساس ویژگی‌های جغرافیایی اقلیمی و اقتصادی، می‌توان کشور را به پهنه‌های مختلف امکان تولید بیوگاز تقسیم بندی نمود. این کار با هدف تدوین و اطلاع از پتانسیل‌های زیست توده، و برنامه‌ریزی برای امکانات و شرایط مورد نیاز تولید بیوگاز در سطح کشور انجام می‌شود. چون درجه دمای محیط مهم‌ترین عامل تاثیرگذار در افزایش تولید بیوگاز است و در صورت کاهش دمای تخمیر درون مخزن هاضم به ۱۰ درجه سانتی گراد و کمتر از آن تخمیر به درستی انجام نمی‌شود<sup>۴</sup> بر همین اساس در گام اولیه می‌توان با استفاده از تجارب صورت گرفته دیگر کشورها ۵ پهنه اصلی در نظر گرفت. (Chinese Academy of Architecture, 1980)

۱- مناطقی که میانگین دمای ماهانه در ۱۰ تا ۱۲ ماه از سال بیش از ۱۰ درجه سانتی گراد است.

۲- مناطقی که میانگین دمای ماهانه در ۸ تا ۹ ماه از سال بیش از ۱۰ درجه سانتی گراد است.

۳- مناطقی که میانگین درجه حرارت ماهانه در ۶ تا ۷ ماه از سال بیش تر از ۱۰ درجه سانتی گراد است.

۴- مناطقی که میانگین درجه حرارت ماهانه در ۵ تا ۴ ماه از سال بیشتر از ۱۰ درجه سانتی گراد است.

۵- مناطقی که میانگین درجه حرارت ماهانه در ۱ تا ۴ ماه از سال بیشتر از ۱۰ درجه سانتی گراد است.

پهنه‌بندی فوق را بر اساس عواملی مانند کمبود هیزم، مواد اولیه زیست‌توده و شرایط اقتصادی می‌توان بصورت تقسیم‌بندی جامع‌تری درآورد و معیارهای فوق را برای هر استان یا شهرستان و در شرایط مختلف زیر مورد ارزیابی قرار داد.

۱- کمبود هیزم مورد نیاز سوخت؛ جدی، متوسط، کم  
۲- منابع تولید متان، غنی در منابع، متوسط در منابع، ضعیف در منابع

۳- شرایط اقتصادی؛ غنی، متوسط، ضعیف  
با ارزیابی سه معیار فوق و احتساب عوامل مربوط به تقسیم‌بندی حرارت و دما پهنه‌بندی پیشنهادی برای سرمایه‌گذاری در این نوع انرژی و توسعه استفاده از زیست توده در مناطق مستعد فراهم می‌شود.

برای مثال متوسط ماهانه دمای هونان<sup>۵</sup>، سیچوان<sup>۶</sup>، گوانگ دونگ<sup>۷</sup>، جیانگکسی<sup>۸</sup> و ۱۲ استان دیگر چین در ۸-۹ ماه از سال بیش از ۱۰ درجه سانتی‌گراد است. از طرفی در برخی مناطق مانند روستاهای شهرستان‌های شانگ‌های<sup>۹</sup> و چانگشا<sup>۱۰</sup> در حالی که کمبود جدی سوخت طبیعی وجود داشت اما از منابع غنی زیست توده و شرایط اقتصادی خوبی برخوردار بودند. (Chinese Academy of Architecture, 1980)

با توجه به تهیه نقشه پهنه‌بندی مناطق مستعد استفاده از انرژی زیست‌توده چینی‌ها ارزیابی‌های لازم برای

تعیین کانون‌های توسعه بیوگاز را مشخص و مشوق‌های لازم برای سرمایه‌گذاری در این مناطق را تهیه نمودند.

### طراحی مخازن تولید بیوگاز و انواع خانگی آن

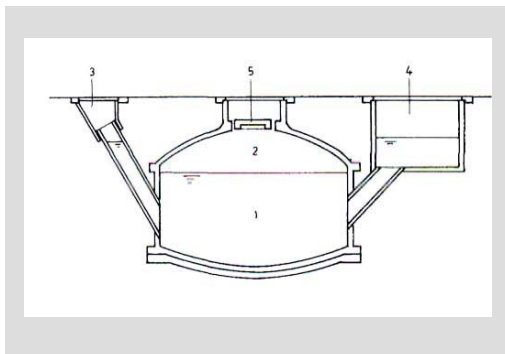
ابتکار در طراحی و ساخت مخازن تولید بیوگاز خانگی عامل مهمی در افزایش کیفیت تولید گاز آنهاست (Ahmadi, 1985). برای طراحی مخازن رعایت موارد زیر ضروری است:

۱- مخزن‌ها باید مجاور توالی و فضاهای دامی ساخته شوند به صورتی که فضولات و مواد زائد براحتی به درون مخزن هدایت شوند. این امر باعث حفظ دمای تانک، فرایند تولید گاز و بهداشت محیط زیست مسکونی می‌شود.

۲- شکل مخازن هاضم بر کیفیت تخمیر باکتری‌ها تاثیر دارد بنابراین شکل آن باید به گونه‌ای باشد تا باکتری‌ها به طور مطلوبی تخمیر شوند. هم‌چنین باید به تاثیر نیروهای ناشی از فشار گاز بر بدنه مخزن توجه شود، تکنولوژی ساخت آن آسان و از مصالح مناسب در ساخت آن استفاده شود.

حجم مخزن به مقدار سوخت مورد نیاز برای پخت و پز و روشنایی در طول شبانه روز بستگی دارد. عموماً به ازای هر نفر حدود ۰/۳ تا ۰/۲۵ متر مکعب گاز در روز لازم است. مقدار متان تولید شده بستگی به نوع مواد خام، درجه حرارت محیط و تکنولوژی تولید گاز دارد. یک متر مکعب مواد روان حدود ۰/۳ تا ۰/۱۵ متر مکعب متان در روز تولید می‌کند. برای مثال چنانچه استاندارد مصرف گاز روزانه هر نفر ۰/۲۵ متر مکعب در روز در نظر گرفته شود حجم متان مورد نیاز برای یک خانوار ۴ نفره یک متر مکعب خواهد بود. چنانچه از هر متر مکعب مواد آلی ۰/۱۵ متر مکعب گاز بدست آید حجم موثر تانک برای تولید یک متر مکعب گاز در روز

نتیجه این پدیده سطح مایع در لوله تغذیه و محفظه برداشت کود بالا رفته و حجم گاز محفظه افزایش می‌یابد. پس از تولید گاز چنانچه شیر گاز محفظه باز شود متان بطور پیوسته به سمت وسایل مصرف کننده هدایت شده و فشار روی سطح مایع محفظه تخمیر کاهش می‌یابد (Ahmadi, 1985).



شکل ۱- نمونه تانک مولد متان با فشار هیدرولیک

راهنمای شکل:

- ۱- مخزن مولد
- ۲- محفظه ذخیره گاز
- ۳- لوله تغذیه مخزن
- ۴- محفظه برداشت کود
- ۵- پوشش شناور مخزن گاز

بدلیل اینکه در این نوع مخازن فشار گاز از طریق افزایش یا کاهش حجم آن تنظیم می‌شود به مخازن مولد متان با فشار هیدرولیک نامگذاری شده‌اند. مخازن مولد متان با فشار هیدرولیک رایج‌ترین نوع مخازن در مناطق روستایی چین هستند. مزیت این مخازن بدلیل ساختمان ساده و آسان، هزینه اولیه کم و سهولت کاربرد آن است. اشکالات این مخازن قرار گرفتن محفظه تخمیر و ذخیره گاز بصورت یک‌جا است که باعث ناپایداری فشار درون مخزن و بالا و پایین رفتن آن می‌شود. از طرفی هنگامی که گاز متان ایجاد می‌شود بخشی از گاز به درون مایع فشرده می‌شوند و از حجم متان تولیدی کاسته

( $6,67 = 0,15 \div 1$ ) متر مکعب خواهد بود (The Designing Institute of Southwest, 1978).

با توجه به اینکه مواد اولیه درون تانک ۸۵٪ حجم محفظه تحت فشار هیدرولیک را اشغال می‌کند گرفته می‌شود، حجم کلی تانک ( $7/85 = 0,85 \div 6,67$ ) ۷/۸۵ متر مکعب یا حدود ۸ متر مکعب خواهد بود.

مخازن هاضم به انواع مختلفی تقسیم می‌شوند. مثلاً بر اساس موقعیت استقرار می‌توان آن‌ها را به مخازن روی زمینی و زیر زمینی تقسیم بندی کرد. نوع دیگر تقسیم‌بندی بر اساس درجه حرارت تخمیر است که انواع آن شامل مخازن با درجه حرارت طبیعی بالا، متوسط و کم است. همچنین براساس نحوه ذخیره گاز می‌توان آن‌ها را به مخزن با فشار هیدرولیک یا با پوشش شناور مجزا که فشار هیدرولیک را تنظیم می‌کند تقسیم نمود. (The Designing Institute of Southwest, 1978)

در این مقاله ویژگی‌های ساخت انواع مخازن زیر زمینی، روزمینی، با حرارت طبیعی، با فشار هیدرولیک و مخازن با پوشش شناور و فشار هیدرولیک قابل تنظیم مورد بررسی قرار گیرد.

#### ۱- مخازن تولید بیوگاز فشار هیدرولیک

مخزن تولید بیوگاز با فشار هیدرولیک (شکل ۱) متشکل از پنج قسمت شامل: لوله تغذیه، محفظه (اتاق) تخمیر، محفظه ذخیره گاز، محفظه برداشتن رسوبات و لوله انتقال گاز است. مواد مورد نیاز تخمیر از طریق لوله تغذیه به محفظه تخمیر تخلیه می‌شوند. بدلیل اینکه لوله تغذیه، مخزن تخمیر و محفظه برداشت کود به هم ارتباط دارند مواد روان موجود در این سه قسمت در یک سطح قرار می‌گیرند. هنگامی که مسیر گاز بسته شده است مواد آلی تخمیر شده و گاز تولید می‌شود و در شرایطی که متان به تدریج افزایش می‌یابد به سمت بالای مخزن ذخیره صعود می‌کند و فشار گاز افزایش می‌یابد. در

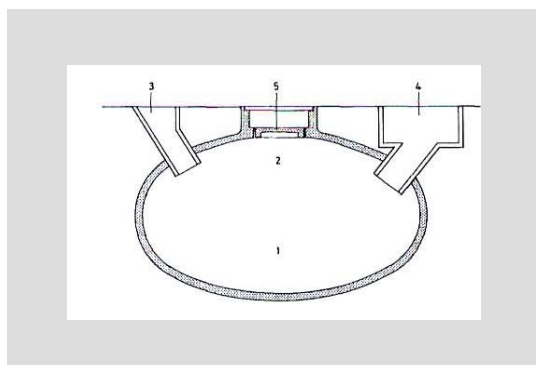
می‌شود. هم‌چنین وقتی فشار گاز متان در محفظه تخمیر بالا می‌رود (معمولاً بالاتر از ۱۰۰ - ۸۰ سانتی متری سطح مایع) گاز از طریق بدنه مخزن نشست می‌کند. شکل مخازن بیوگاز به مصالح مورد استفاده برای ساخت بستگی دارد و می‌توان آن‌ها را از آجر، سنگ، بتن یا پلاستیک به شکل گرد، کروی یا بیضوی ساخت.

مخازن مولد بیوگاز با ساختمان کروی یا نیمه کره (شبه کروی) نیز نمونه‌های مناسب برای جمع کردن گاز هستند. اما در مخازن تمام کروی (شکل ۲) بدلیل شکل کروی فشار گاز را به طور یکنواخت و مساوی تحمل می‌کند. این نوع شکل با فشار نیروهای خارجی سازگار است سطح اشغال این مخازن، مصالح مورد نیاز و هزینه ساخت اولیه آنها کم و انطباق پذیری وسیعی دارند، ساختمانی ساده دارند و براحتی می‌توان آن‌ها را در برابر نشست آب یا گاز عایق نمود. تنها عیب این مخازن محدودیت استفاده از مصالح برای ساخت آنها است. این مخازن بتنی است و با بتن عیار ۱۵۰ ساخته می‌شوند و آجر و سنگ در ساخت آنها استفاده نمی‌شود و معمولاً باید در محل اجرا شوند (Sartipi, 2009).

گروه دیگر که مخازن بیضوی شکل است نیز شکلی کاملاً مناسب در برابر نیروهای داخلی و خارجی درون و بیرون مخزن دارند. اساس کار این مخزن به یکپارچگی آن بستگی دارد و فرم آن نظام متوازی از فضا ایجاد می‌کند. مساحت مخزن زیاد است تا به افزایش مقدار گاز تولیدی کمک کند و نوسان فشار گاز را نسبت به نمونه‌های باریک کمتر کند. شکل هندسی آن برای تخمیر و افزایش میزان متان مفید است و بخش زیادی از عیوب ناپایداری فشار در مخازن با فشار هیدرولیک را رفع می‌نماید. این مخازن را می‌توان از طریق یکسان سازی اجزاء و پیش ساختگی و مونتاژ کردن تهیه نمود. عیار بتن آن نباید کمتر از ۲۰۰ باشد (شکل ۳).

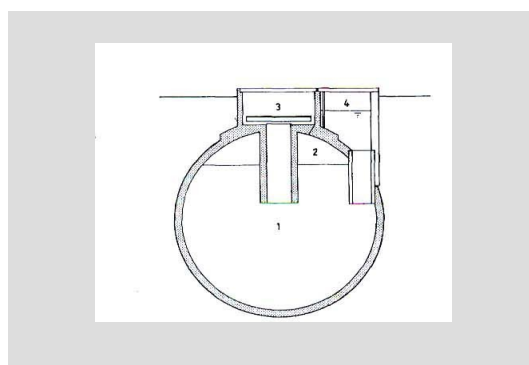
### ویژگی‌های طراحی و جزئیات ساخت مخازن کروی مولد بیوگاز

اجزاء اصلی این مخازن شامل پوشش بالایی، دیوار و حفره کف در عمق است. در صورتی که کیفیت خاک محل قرار گرفتن مخزن مناسب نباشد خاک اطراف بدنه باید



شکل ۳- مخزن مولد گاز بیضوی

- ۱- فضای تخمیر
- ۲- محفظه گاز
- ۳- ورودی تغذیه مخزن
- ۴- محفظه برداشت کود
- ۵- پوشش شناور

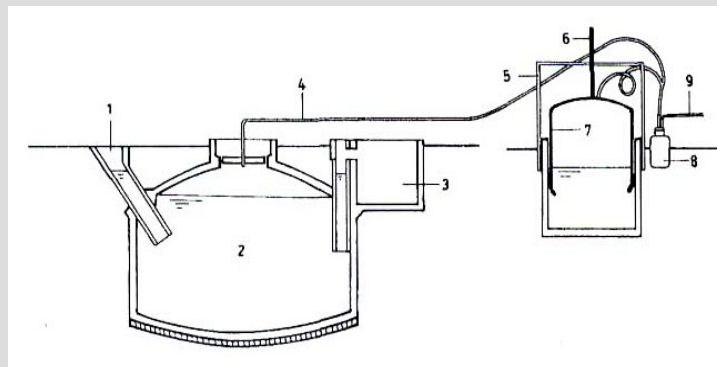


شکل ۲- مخزن مولد گاز کروی

- ۱- فضای تخمیر
- ۲- محفظه ذخیره گاز
- ۳- محفظه ذخیره مایع (تغذیه)
- ۴- محفظه برداشت کود

مشخصات و اصول ساخت مخازن مولد با فشار هیدرولیک را حفظ کرده‌اند هم ذخیره جداگانه گاز از طریق پوشش معلق مخزن مزایای زیادی بدست می‌دهد. این نوع مخازن گاز را به خوبی و در شرایط فشار کم یا ثابت ذخیره می‌کنند. سطح مواد روان درون مخزن ثابت می‌ماند و تولید روزانه گاز تا ۳۰ درصد نسبت به مخازن دیگر (مخازن ثابت) افزایش می‌یابد. بخاطر جدا کردن مخزن ذخیره گاز، حجم مواد مورد استفاده در محفظه تغذیه از ۸۵٪ به ۹۵٪ افزایش می‌یابد. بنابراین اگر همان مقدار مواد مخمر داشته باشیم حجم مخزن را می‌توان ۱۰٪ کاهش داد. بدلیل اینکه مایع تخمیر در هنگام تولید گاز تحت فشار نیروی هیدرولیک محفظه قرار نمی‌گیرد میزان متان تولید شده افزایش می‌یابد. همچنین بخاطر اینکه مخزن متان تحت فشار زیادی قرار نمی‌گیرد نشت گاز و مواد از طریق از بدنه حذف می‌شود. (Methane Research Institute of Chungdu, 1978)

بخوبی کوبیده شود. فشردن خاک به این منظور است که هنگام بهره برداری از مخزن، فشار جانبی تولید شده در مخزن مولد گاز توسط سطح خاک جذب شود. بر اساس فرضیات بالا چنانچه مخزن گردی با حجم ۸ متر مکعب و با قطر ۲/۷ متر و ضخامت دیواره بتنی به قطر ۴/۵ سانتی متر داشته باشد فقط ۱/۵ متر مکعب بتن ۱۵۰ لازم است. فشار گاز درون مخزن نوسان زیادی دارد و باعث نشت گاز می‌شود که بر میزان تولید گاز تاثیر می‌گذارد. به منظور فائق آمدن بر این عیب چینی‌ها با نمونه‌سازی پوشش‌های معلق مخازن هندی پوشش‌های نوع بهتری تهیه نموده‌اند. (Methane Research Institute of Chungdu, 1978) پیشنهادی مرکب از محفظه تخمیر، لوله تغذیه، محفظه ریزش (سرریز) و پوشش معلق مخزن ذخیره گاز است. (شکل ۴) در این نوع مخازن محفظه تخمیر و مخزن ذخیره گاز جداگانه ساخته شده‌اند. این نوع مخازن هم



شکل ۴- مخزن با پوشش شناور جداگانه

- |                              |                               |
|------------------------------|-------------------------------|
| ۱- لوله تغذیه                | ۲- فضای تخمیر                 |
| ۳- محفظه سرریز               | ۴- لوله گاز                   |
| ۵- حفاظ                      | ۶- محور (شاخص) پوشش شناور     |
| ۷- پوشش شناور مخزن ذخیره گاز | ۸- ظرف برای جدا کردن آب و گاز |
| ۹- گاز خروجی برای مصرف کننده |                               |



چنانچه مخزن بتنی است بتن ریزی دیواره‌ها و پوشش سقف باید پیوسته و یکنواخت باشد و بتن توسط ویراتور یا میله کوبیده شود و در ساخت آن از سیمان ضد سولفات استفاده شود.

در صورتی که مخزن با بلوک ساخته شود هنگام اجرای دیوار باید اصول پیوند رعایت شود و فاصله بین بلوک‌ها (بندهای بین بلوک‌ها) با ملات پر شود. ردیف بلوک باید تراز باشد و دیوار کاملاً عمودی اجرا شود. ملات مورد استفاده برای اتصال بلوک و اندود روی آنها باید مرغوب و به صورت یک‌دست روی بلوک‌ها کشیده شود. برای آب‌بندی مخزن باید سطح دیوار و بندهای ملات تمیز شوند و شکاف‌ها با خمیر سیمانی ضد سولفات پر شوند. سپس درون مخزن؛ لوله تغذیه و لوله برداشت با ملات سیمان اندود و صاف می‌شود. برای این منظور ملات سیمان با نسبت وزنی ۱:۳/۵ استفاده می‌شود. برای اندود نهایی سطح داخلی، ترکیب ملات سیمان با نسبت وزنی ۱:۳ و ضخامت ۵ میلی‌متر استفاده می‌شود. اندود کاری باید به صورت پیوسته و یک‌پارچه انجام شود. اندود باید کاملاً متراکم و فشرده اجرا شود و سطح پوشش باید کاملاً صاف و نرم و فشرده و به صورت صاف و لیس‌ای باشد. در انتها خمیر سیمانی که به منظور افزایش مقاومت آن در برابر سولفات‌ها به آن کلرور آهن اضافه شده ۲ تا ۳ بار روی آن کشیده شود. مخازن مجهزتر را می‌توان با پارافین آب بندی کرد. برای این منظور با کمک مشعل جوشکاری پارافین را به صورتی که روی سطح روان شده و در منافذ مویین پلاستر نفوذ کند ذوب و روی دیوار می‌کشند.

وقتی بدنه مخزن کامل شد به منظور اطمینان از نشی آب و گاز باید آزمایش شود. برای این منظور ابتدا دریچه‌های محفظه تغذیه و برداشت کود و پوشش متحرک مخزن با ملات گل رس یا گچ بسته می‌شوند و

پس از آن مخزن با آب پر می‌شود. یک دستگاه اندازه‌گیری فشار هوا (بارمتر) روی مخزن نصب می‌شود و شیر انتقال لوله گاز بسته می‌شود. با کمک پمپ هوا به درون مخزن وارد می‌کنند و هنگامی که ستون آب بارومتر به ۴۰۰ - ۳۰۰ میلیمتر رسید فشار پمپ متوقف می‌شود. چنانچه کاهش شاخص ستون بارومتر بعد از ۲-۳ ساعت حدود ۲۰ میلی‌متر باشد مخزن قابل استفاده است.

### ضوابط قرارگیری و استقرار مخازن بیوگاز در مسکن

بر اساس بررسی‌های انجام شده یک خانوار ۵ نفره روستایی با ۳ رأس گاو می‌تواند سوخت و روشنایی مورد نیاز خود را از طریق تخمیر فضولات دامی و فضولات موجود در چاه توالت تامین نماید. فضولات با نسبت حجمی ۴ به ۵ (۴ واحد فضولات و ۵ واحد آب) مخلوط می‌شوند و وارد دستگاه تخمیر می‌شود. ساختن مخازن مولد گاز متان متناسب با وضعیت مناطق روستایی نه تنها بخش عمده‌ای از سوخت خانگی مورد نیاز را تامین می‌کند بلکه کودی با کیفیت عالی برای مزارع را فراهم می‌نماید و شرایط بهداشتی محیط را بهتر می‌نماید. ترویج استفاده از مخازن تولید بیوگاز نه تنها صرفه‌جویی زیادی در مصرف انرژی در مقیاس ملی بدنبال خواهد داشت بلکه به شکل‌گیری محیط بهداشتی در بافت روستاها خصوصاً در روستاهایی که شغل اکثر اهالی پرورش دام و طیور است و فضولات دامی برای سوخت استفاده می‌شود بدنبال خواهد داشت. (Sartipi, 2007) این امر بهداشت محیط خانه‌هایی که در آنها دام نگهداری می‌شود را نیز شامل می‌شود. هنگام طراحی و ساخت خانه‌ها و طراحی بافت روستا باید به امکانات بهره‌وری مناسب از انرژی زیست توده که در کوه‌های

اطراف، مزارع و جنگل‌ها، دامداری‌ها و خانه‌های روستایی است توجه کرد. طراحی واحد مسکونی باید به گونه‌ای باشد که مخازن متان به توالی و طولی دام‌ها متصل شوند (Sartipi, 2009). در طراحی باید موقعیت این فضاها در ارتباط با حیاط به صورتی قرار گیرد که آلودگی محیط به حداقل ممکن کاهش یابد. بدیهی است که به سهولت تغذیه مخزن با مواد خام و راحتی برداشتن کود مخزن نیز باید توجه شود. پلان مجموعه‌های مسکونی در روستای جینما<sup>۱۱</sup> در استان سیچوان نمونه خوبی از این طراحی است (شکل ۵).

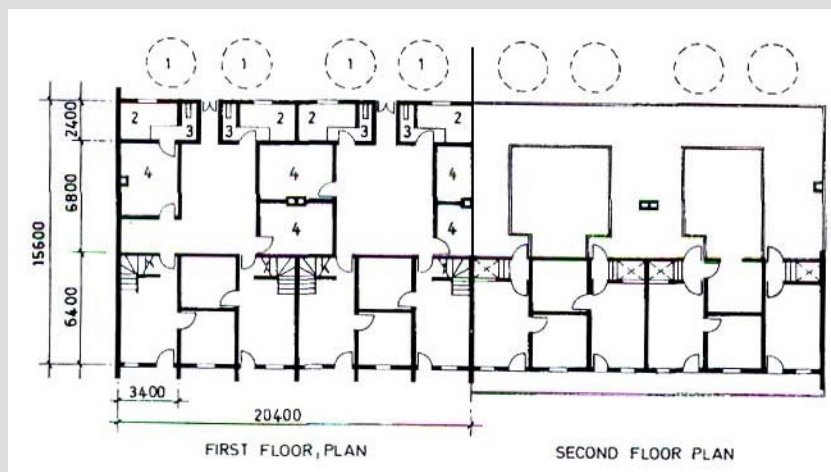
در درون حیاط؛ مخزن تولید بیوگاز باید به محل نگهداری دام‌ها و توالی متصل گردد تا تغذیه مخزن به خوبی انجام شود. در پیچه برداشت کود از مخزن بیوگاز باید خارج از حیاط قرار گیرد تا حمل کود به مزارع راحت‌تر شود. همان‌گونه که در الگوهای ارائه شده مشاهده می‌شود جهت خانه‌ها رو به سمت جنوب است و حیاط پشتی گروهی از آنها در کنار هم قرار گرفته‌اند. طولی، توالی، مخازن بیوگاز و معبر انتقال کود به سوی

مزارع بین حیاط‌های مجاور دو واحد مسکونی قرار گرفته است. در این حیاط‌ها پوشال، هیزم و دیگر ملزومات خانواده انبار می‌شوند.

توجه به فضای بام خانه‌ها و قرار دادن غلات و علوفه روی آن نیز ضمن استفاده بهینه از فضای معماری در کاهش مصرف انرژی در واحد مسکونی می‌تواند موثر باشد.

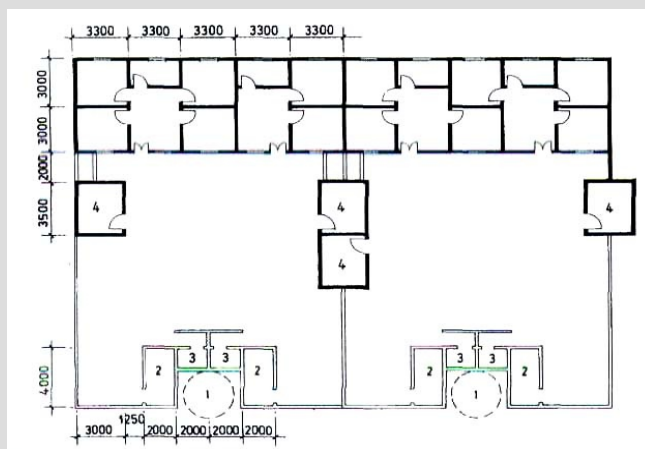
برای ایجاد تنوع فضایی و ارزش‌های بصری در بافت روستاها و پرهیز از الگوهای خطی تکراری می‌توان بجای مخازن منفرد از مخازن مولد متان مرکزی در روستا استفاده نمود. در این صورت با متمرکز نمودن تهیه گاز شرایط بهداشتی محیط بهتر خواهد شد (The Designing Institute of Southwest, 1978).

همچنین می‌توان با ترکیب مزایای الگوهای خطی و خانه‌های حیاط دار کیفیت فضایی بهتری بوجود آورد. شکل ۷ نمونه‌ای از پلان خانه‌های مسکونی یک طبقه جدید که در روستای وانگ زونگ<sup>۱۲</sup> در استان هنان اجرا شده را نشان می‌دهد.



شکل ۵- نمونه‌ای از پلان واحدهای مسکونی

- |                     |                    |
|---------------------|--------------------|
| ۱- محل استقرار تانک | ۲- محل نگهداری دام |
| ۳- توالی            | ۴- آشپزخانه        |



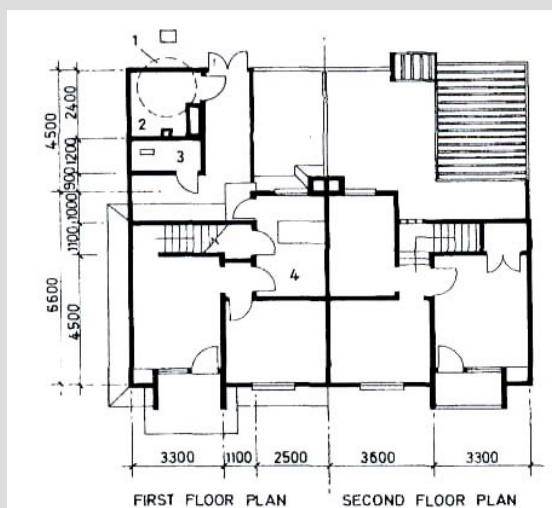
شکل ۶- نمونه واحدهای مسکونی یک طبقه

- ۱- محل استقرار تانک  
۲- محل نگهدار دام  
۳- توالت  
۴- آشپزخانه

فضولات انسانی و حیوانی می‌توانند مستقیماً درون مخزن موجود در حیاط تخلیه شوند (The Designing Institute of Southwest, 1978).

شکل ۷ پلان خانه‌های مسکونی دو طبقه روستاییان در استان هوبای<sup>۱۳</sup> که به تولید سیب زمینی اشتغال دارند نشان می‌دهد.

هر خانه مشتمل بر دو واحد برای دو خانواده است. واحد اول با دو اتاق برای یک خانوار و واحد دوم با سه اتاق برای خانواده‌ای دیگر است. هر واحد یک حیاط با توالت و طویله‌ای که با هم ساخته شده‌اند دارد. یک یا دو مخزن متان می‌تواند در بیرون هر حیاط ساخته شود.

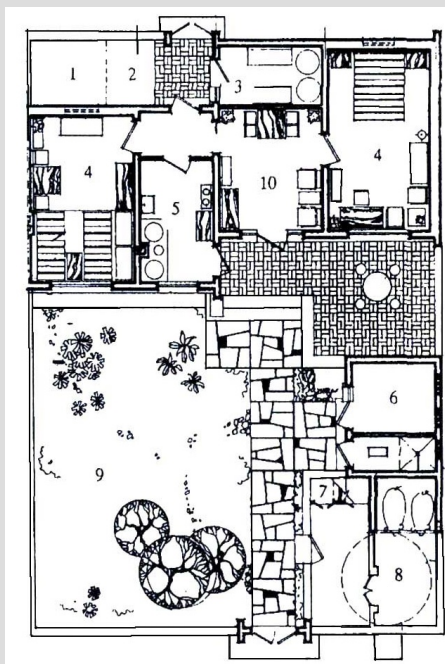


شکل ۷- نمونه‌ای از واحدهای مسکونی دو طبقه

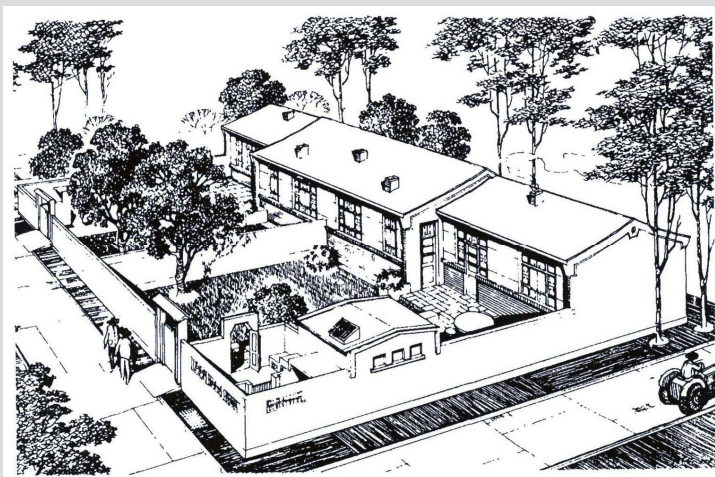
- ۱- محل استقرار تانک  
۲- محل نگهداری دام  
۳- توالت  
۴- آشپزخانه

آنها مخزن مولد بیوگاز قرار دارد که استفاده و خروج  
کود از آنها را تسهیل می کند.

پشت هر خانه یک حیاط داخلی با محل نگهداری دام و  
توالی است که مقابل دیوار حیاط ساخته شده اند. زیر



- ۱- انبار غلات
- ۲- حیاط پشتی
- ۳- انبار مواد غذایی
- ۴- اتاق خواب
- ۵- مطبخ
- ۶- انباری
- ۷- لانه طیور
- ۸- محل نگهداری دام و فرارگیری مخزن هاضم
- ۹- باغچه و محل سبزی کاری
- ۱۰- اتاق نشیمن



شکل ۸- نمونه ای از پلان و تصویر ایزومتریک خانه های روستایی با فضاهای زیستی و دامی مجهز به مخازن هاضم

## نتیجه

بیوگاز از منابع انرژی محلی و تجدیدشونده است. کود حاصل از آن، بوی مشمئز کننده کودهای حیوانی و گیاهی را ندارد، فاقد انگل است زیرا در جریان تخمیر وهضم و انبار کردن کشته می‌شوند. به همین دلیل محیط روستا و واحد مسکونی بهداشتی‌تر و بوی مشمئز کننده و نامطلوب روستاها و واحدهای مسکونی که در آنها از بیوگاز استفاده نمی‌شود نخواهد داشت. از طرفی کمیت و کیفیت نیتروژن (ازت) موجود در کود حاصل از دستگاه بیوگاز بهتر از کودهایی است که به روش معمول از زائدات گیاهی و فضولات دامی بدست می‌آید.

تأسیسات بیوگاز باعث صرفه‌جویی در سوخت‌های فسیلی نفت و گاز می‌شود و زباله‌های گیاهی و حیوانی را که معمولاً با سوزاندن هدر می‌رود یا فضولات حیوانی انسانی را که بطور عادی برای سلامتی انسان مضر است به کود مرغوب تبدیل می‌کند. این تأسیسات را می‌توان در کنار دامداری‌ها ایجاد نمود.

این انرژی منبعی مطمئن و پایدار است که در صورت ترویج کاربرد آن رشد اقتصادی منطقه را در پی خواهد داشت. بیوگاز را می‌توان برای سوخت موتورهای مکانیکی؛ احتراق داخلی استفاده کرد.

سالانه حدود ۷۴ میلیون تن گاز متان از فضولات دامپروری و ۴۰ میلیون تن از همین گاز از زباله‌های شهری تولید و در جو زمین پراکنده می‌شود. آزاد شدن این مقدار گاز متان در جو آلودگی محیط‌زیست و بروز پدیده گلخانه‌ای در جو زمین را تشدید می‌کند. جمع‌آوری مواد زاید و تولید گاز متان با استفاده از دستگاه‌های بیوگاز بخش قابل توجهی از این مواد را قابل بازیافت می‌نماید و به کاهش انتشار گازهای گلخانه‌ای کمک می‌کند (UNEP, 2003).

بیوگاز تولید شده از تخمیر مواد زائد کشاورزی و

دامی در شرایط غیر هوازی ترکیبی از ۶۵٪ متان (CH<sub>4</sub>) و ۳۴٪ گاز کربنیک (CO<sub>2</sub>) و به میزان اندک سولفید هیدروژن است. این انرژی می‌تواند برای سوخت، روشنایی یا بهره‌گیری در تولید انرژی مکانیکی بکار رود. انرژی حرارتی هر مترمکعب از آن ۵۰۰۰ کیلوکالری است که در قیاس با سایر مواد سوختی رقم قابل توجهی است. از مزایای مهم این گاز این است هنگام سوختن گاز خطرناک منو اکسیدکربن تولید نمی‌کند و به همین دلیل سوختی سالم است. با توجه به توسعه تکنولوژی پتروشیمی استفاده از پلاستیک‌ها برای ساخت این مخازن، پیش‌سازی اجزاء آن و بهره‌برداری از انرژی خورشیدی برای افزایش کیفیت تخمیر و افزایش تولید متان از مواردی است که باید در طرح و ساخت آنها مخازن نسل جدید لحاظ شود. بنابراین لازم است تجارب بین متخصصین این حوزه مبادله شود تا کلیه مردم جهان از نتیجه تحقیقات و تجارب صورت گرفته در این زمینه سود برند.

## پی‌نوشت‌ها

- ۱- گزارش ضمیمه قبوض برق در سال ۱۳۸۶
- 2- Foreign exchange and energy policies in the Islamic Republic of Iran, January 2002
- ۳- اولین واحد تخمیر بی‌هوازی هند در سال ۱۸۵۹ در بمبئی ساخته شد. در سال ۱۸۹۹ در کشور هلند سوخت و روشنایی مورد نیاز حدود ۶۰ مزرعه از تخمیر مواد آلی و گاز طبیعی تأمین می‌شد. در سال ۱۹۵۱ حدود ۱۰۰۰ دستگاه تولید بیوگاز توسط فرانسویان در فرانسه و آفریقای شمالی مورد استفاده قرار گرفت.
- سوئد نیز که یکی از بزرگترین و بهترین مصرف‌کنندگان بیوگاز در صنعت حمل و نقل است برنامه

Omriani, G.h.A. (1999). *What Do You Know About Renewable Energy? Biomass*. Renewable Energy Organization of Iran, Tehran

Ahmadi, A.M. (1985). *Designing of Biogas Package Unit*. Iran University of Science & Technology, Tehran

Energy World Council (1996). *Renewable energy resources*. Kahrobaean, Ahmad, Ministry of Energy, Renewable Energy Organization of Iran, Tehran

Jensen J. and D. Tarr (2002). *Trade Foreign exchange and energy policies in the Islamic Republic of Iran (Reform agenda, economic implications and impact on the poor)*. The world Bank, Development research group

Michael Brower (1994). *Cool Energy: Renewable Solutions to Environmental Problems*, MIT Press

*The science and technology of methane production, supplementary issue* (1981). Ed by the methane research institute of chungdu, of agriculture ministry and the methane Association of china

*A collection of designs sample methane generating tanks* (1978). Ed by the designing institute of the southwest, et al (agriculture publishing house

*Rural construction and project examples* (1980). Chinese academy of architecture, March

Zhang ji-gao (1980). *An Introduction to Agricultural Engineering*. Beijing

UNEP (United Nations Energy Program) (2003). <http://www.unep.org/geo2000/English/0046.htm>



ریزی کرده است تا سال ۲۰۵۰ میلادی ۴۰٪ نیاز انرژی در بخش حمل و نقل را از طریق بیوگاز تامین نماید. همچنین ۲۳/۲٪ از برق تجدید پذیر جامعه اروپا در سال ۲۰۲۰ از زیست توده تامین خواهد شد.

۴- درجه حرارت مخزن متان به درجه حرارت زمین هم بستگی دارد. بخاطر فقدان اطلاعات راجع به دمای عمق زمین تقسیم بندی مناطق بر اساس دمای آب و هوا تعیین گردید. الگوی مذکور با اقتباس از چین است.

5- Hunan

6- Sichuan

7- Guangdong

8- Jiangxi

9- Shanghai

10- Changsha

11- Jinma

12- Wangzhong

13- Hubei

## منابع

Sartipipour, M. (2007). *Analysis and Assessment of Rural Housing Characteristics Sampling* (research project), Housing foundation of Islamic Revoulution. Tehran: Shahid Beheshti University

Sartipipour, M. (2008). Global Experiences in Providing Rural Housing. Abadi, Quarterly. *Journal of Architecture and Urbanism*, 18 (59):6-11

Sartipipour, M. (2009). *The Using of Renewable Energy in Housing and Rural Development*. (research project), Tehran: Shahid Beheshti University

Sabohi, Y. (1999). *Analysis of Energy Systems*. Tehran: Sharif University of Technology

Saghafi, M. (2002). *Renewable Energy*. Tehran: Tehran University press