



امکان سنجی کاربرد یک سامانه بینی الکترونیک برای کیفیت سنجی هوای کوره پخت ضایعات کشتارگاه طیور

علی فرمنش، سید سعید محتسبی* و محمود امید

گروه مهندسی مکانیک ماشین‌های کشاورزی، دانشکده علوم و مهندسی فناوری کشاورزی، دانشگاه تهران، کرج، ایران

تاریخ پذیرش: ۹۶/۸/۳۰

تاریخ دریافت: ۹۵/۵/۱۰

فرمنش، ع.، س.س. محتسبی و م. امید. ۱۳۹۶. امکان سنجی کاربرد یک سامانه بینی الکترونیک برای کیفیت سنجی هوای کوره پخت ضایعات کشتارگاه طیور. فصلنامه علوم محیطی. ۱۵(۴): ۲۸-۱۵.

سابقه و هدف: رشد فعالیت‌های صنعتی و افزایش انتشار آلاینده‌ها موجب جلب توجه جهانیان به مسایل زیست‌محیطی شده است. بوی نامطبوع را می‌توان جزء آلاینده‌هایی طبقه‌بندی کرد که تاثیر منفی آن بر کیفیت زندگی مشهود است. حدود یک‌سوم تا نیمی از تولیدات حیوانی که برای انسان غیرقابل مصرف هستند به عنوان مواد اولیه در صنعت فرآوری و تبدیل ضایعات استفاده می‌شوند. از مهمترین ویژگی‌های واحد فرآوری ضایعات کشتارگاه‌ها، می‌توان به انتشار ترکیبات فرار و بوی ناخوشایند اشاره کرد که سبب مزاحمت برای افراد شاغل و ساکنان مجاور این صنعت می‌شود. هدف این تحقیق، ارزیابی یک سامانه بینی الکترونیکی به‌عنوان ابزاری برای نمایش بخارهای خروجی از کوره پخت ضایعات کشتارگاه طیور، انتخاب آرایه‌ای از حسگرهای مناسب و تعیین خط اثر بویایی این واحد آلاینده است.

مواد و روش‌ها: فرآیند پخت ضایعات در دمای ۱۴۰ درجه سانتی‌گراد تحت فشار ۳ بار به مدت زمان ۴ ساعت و با همزنی یکنواخت با سرعت ۲۰ دور در دقیقه انجام شد. تعداد ۳۰ نمونه مایع هر یک با حجم ده میلی‌لیتر که نتیجه میعان بخارات واحد پخت ضایعات بودند، تهیه شد. نمونه‌ها به آزمایشگاه واقع در گروه مهندسی مکانیک ماشین‌های کشاورزی دانشگاه تهران منتقل شدند و از سامانه بینی الکترونیکی به‌منظور تحلیل و بررسی استفاده شد. سامانه بینی الکترونیکی مورد استفاده بر پایه حسگرهای نیمه‌هادی اکسید فلزی (MOS) و شامل آرایه‌ای از شش حسگر گازی بود. از روش تحلیل مولفه‌های اصلی (PCA) برای ارزیابی حسگرها و انتخاب آرایه‌ای مناسب از حسگرها استفاده شد.

نتایج و بحث: مشاهده تجربی سطح پاسخ حسگرها تا رسیدن به حالت پایدار با هدف کاهش اتلاف زمان و اکسیژن، نشان داد که زمان ۳۰ ثانیه برای رساندن سطح پاسخ حسگر به خط مبنا، ۱۰۰ ثانیه برای تماس بخارات با حسگرها (پاسخ حسگرها) و ۴۰ ثانیه برای پاک کردن حسگرها، برای زمان‌بندی داده‌برداری از سامانه بینی الکترونیکی مناسب است. بررسی همبستگی حسگرها نشان داد که برخی از حسگرها همبستگی بالاتر از ۰/۸۵ دارند. بررسی توزیع واریانس دو مولفه اصلی ابتدایی نشان داد که این دو مولفه بیش از ۹۹ درصد از واریانس کل را شامل می‌شوند و مولفه اصلی اول (PC-1) به تنهایی بیش از ۹۸ درصد از واریانس کل را شامل می‌شود. بیشترین تاثیر در مولفه اصلی اول مربوط به حسگر MQ135 است و پس از آن به ترتیب حسگرهای MQ9، MQ131، MQ5، MQ3 و در نهایت حسگر MQ3 موثر

* Corresponding Author. E-mail Address: mohtaseb@ut.ac.ir

هستند. نتایج تحلیل مولفه‌های اصلی نشان داد حسگرهای MQ135 و MQ136 که حساسیت بالا به آمونیاک، سولفید هیدروژن و بنزن دارند، مناسب‌ترین حسگرها برای تشخیص بوی نامطبوع منتشر شده از واحد پخت ضایعات کشتارگاه طیور بودند. انتخاب آرایه‌ای از دو حسگر MQ135 و MQ136 می‌تواند برای تمایز میان آلاینده‌های واحد پخت ضایعات کشتارگاه طیور و آلاینده‌های منتشر شده از صنایع دیگر استفاده شود و از این حسگرها می‌توان برای تعیین خط اثر بویایی آلاینده‌های واحد پخت ضایعات کشتارگاهی استفاده کرد.

نتیجه‌گیری: سامانه بینی الکترونیکی شامل آرایه‌ای با دو حسگر MQ135 و MQ136 می‌تواند برای نظارت و کنترل کیفی آلاینده‌های خروجی از واحد صنعتی تبدیل ضایعات کشتارگاهی طیور استفاده شود. همچنین با اشاره به این موضوع که در حال حاضر شاخصی برای بوی نامطبوع به صورت استاندارد در سازمان کنترل کیفیت هوا تعریف نشده است، می‌توان سامانه بینی الکترونیکی را برای کنترل کیفیت هوا از نظر وجود بوهای نامطبوع در محیط زیست مورد استفاده قرار داد.

واژه‌های کلیدی: آلاینده‌های هوا، محیط زیست، بوی نامطبوع، انتشاربو، تحلیل مولفه‌های اصلی.

مقدمه

آلاینده هوا شامل منوکسیدکربن (CO)، اوزون (O_3)، دی‌اکسیدنیتروژن (NO_2)، دی‌اکسیدگوگرد (SO_2)، ذرات معلق زیر ۲/۵ میکرون (PM 2.5) و ذرات معلق زیر ۱۰ میکرون (PM10) اندازه‌گیری می‌شود و بالاترین شاخص از میان این شش مقدار، به‌عنوان شاخص کلی آن روز گزارش می‌شود. این شاخص بین صفر تا ۵۰۰ متغیر است و طبق استانداردهای ملی شاخص کمتر از ۱۰۰ نشان‌دهنده مقدار مجاز آلاینده‌ها است (Environmental Protection Agency, 2017). با نمونه‌برداری از منابع انتشار بو، می‌توان برای تحلیل و بررسی پارامترهایی مانند غلظت بو، شدت، تداوم و توصیف گازها یا اجزای تشکیل‌دهنده آن، اقدام کرد (Charles & McGinley, 2002). از روش‌های علمی استاندارد به صورت کمی و کیفی برای نمونه‌برداری و اندازه‌گیری پارامترهای فوق در آزمایشگاه‌ها و همچنین در دستگاه‌های جدیدتر به صورت قابل حمل (Portable) استفاده می‌شود. در خصوص روش‌های رایج برای اندازه‌گیری و توصیف بوهای نامطبوع محیط می‌توان به بویایی دینامیک^۱، کروماتوگرافی گازی-طیف‌سنجی جرمی (GC-MS)، استفاده از حسگرهای گازی به صورت تکی و همچنین استفاده از آرایه‌ای از حسگرهای گازی که در اصطلاح بینی الکترونیک (E-nose) نامیده می‌شود، اشاره کرد.

طی فعالیت‌های شرکت‌های صنعتی، احتمال بروز مشکل از نوع بوی نامطبوع وجود دارد. کارخانجات پخت ضایعات^۱ یکی از منابع مهم انتشار گازهای بدبو و همچنین شکایات در زمینه‌ی بوی نامطبوع هستند (Sironi et al., 2007). فرآیند پخت ضایعات معمولاً شامل خرد کردن و حرارت دادن باقی‌مانده لاشه حیوانات برای تهیه محصولات فرعی مانند خوراک ماهی، طیور و دام است. مزایای این فرایند شامل کاهش مواد زائد کل و کمک به صنعت دام در رقابت با کارخانه‌های تولید پروتئین‌های گیاهی است. با این حال، فرآیند پخت ضایعات با انتشار اجزای بودار آزاردهنده نظیر سولفید هیدروژن، ترکیبات با گوگرد کم، آمونیاک، انواع اسیدهای چرب، کتون‌ها و آلدئیدها می‌تواند تاثیر بسیار منفی در محیط داشته باشد (Shareefdeen et al., 2005). اندازه‌گیری بوهای ناشی از فعالیت‌های تولید محصولات کشاورزی، تاسیسات صنعتی، محل‌های دفن و بازیافت زباله‌های شهری معمولاً یک الزام قانونی برای سازمان حفاظت محیط زیست برای نظارت بر انطباق، برنامه‌ریزی، توسعه و بررسی شیوه‌های عملیاتی است (Wilson, 2013). کیفیت هوا توسط شاخص کیفیت هوا (AQI) بیان می‌شود که این شاخص در کشورهای مختلف توسط سازمان‌های محیط زیست تعریف می‌شود. در تهران این شاخص برای ۶

نیترژن دار و اسیدها هستند (Hesam *et al.*, 2015). با این حال، روش کروماتوگرافی گازی نمی‌تواند تجربه احساس بویی که انسان درک می‌کند را نشان دهد. کاستی‌های این روش عبارتند از هزینه بالا و نیاز به افرادی با دانش به عملکرد این ابزارها، آماده‌سازی پرزحمت نمونه‌ها، زمان طولانی برای تحلیل نمونه‌ها و همچنین عدم قابلیت به‌کارگیری این ابزارها به‌صورت برخط^۳ (Ghasemi-Varnamkhasti *et al.*, 2009).

تجزیه و تحلیل بینی الکترونیکی با آرایه‌ای از حسگرها، یک فناوری جدید برای ارزیابی بو است. عملکرد بینی الکترونیکی بر اساس آرایه‌ای از حسگرهای گازی است. تحقیقات زیادی مزایای استفاده از بینی الکترونیکی را در صنایع غذایی، محیط زیست، علم پزشکی، کشاورزی و دام‌پروری و صنایع وابسته به آنها گزارش کرده‌اند. کاربرد بینی الکترونیک در نظارت بر محیط زیست را می‌توان در چهار دسته اصلی تقسیم‌بندی کرد که عبارتند از: (۱) آنالیز پارامترهای وابسته به کیفیت هوا، (۲) آنالیز پارامترهای وابسته به کیفیت آب، (۳) کنترل فرآیند و (۴) تعیین بازده سیستم‌های کنترل بو (Capelli *et al.*, 2014). بررسی فرآیند تجزیه در کمپوست‌سازی و عملکرد فیلترهای زیستی، نظارت بر ترکیبات فرار در تصفیه‌خانه فاضلاب شهری و نظارت پیوسته بو در سالن‌های مرغ‌داری، نمونه‌هایی از کاربرد بینی الکترونیکی در محیط زیست هستند (Delgado-Rodríguez *et al.*, 2012; Lopez *et al.*, 2008; Sohn *et al.*, 2011). در تحقیقی که به‌منظور آرایه روشی جدید برای اندازه‌گیری بو از کارخانه فرآوری (پخت ضایعات) انجام شد از یک سیستم بویایی خاص استفاده شد. در این سیستم از شش حسگر کوارتز (QMB)، شش حسگر نیمه‌هادی اکسید فلزی و چهار حسگر شیمیایی/مادون قرمز/خازنی برای اندازه‌گیری اکسیژن، بخار آب، منوکسید کربن و دی‌اکسید کربن استفاده شد. نتایج حاصل از آزمایش کیسه‌های نمونه جمع‌آوری‌شده با غلظت‌های مرجع (OU/m^3) مقایسه

در حال حاضر، بویایی دینامیک یک روش پذیرفته‌شده برای اندازه‌گیری غلظت بو است و از یک دستگاه رقیق‌ساز هوا و همچنین افرادی آموزش‌دیده (Panelist) به‌منظور تعیین آستانه تشخیص بو، استفاده می‌کند (Hove *et al.*, 2016). بویایی دینامیک این مزیت را دارد که از بینی انسان به‌عنوان یک حسگر استفاده می‌کند که بسیار حساس است و گستره وسیعی از بوها را تشخیص می‌دهد (Brattoli *et al.*, 2011). در روش بویایی دینامیک باید از هوا نمونه‌برداری شود و چندین فرد خبره برای اندازه‌گیری لازم است. بنابراین هزینه‌های این روش بسیار بالا است. علاوه بر این اندازه‌گیری فقط به‌صورت منقطع و در یک آزمایشگاه بی‌بو انجام می‌شود (Wu *et al.*, 2016).

کروماتوگرافی گازی به همراه طیف‌سنجی جرمی اغلب برای شناسایی و تعیین کمیت ترکیبات بودار مورد استفاده قرار می‌گیرد. در تحقیقی برای شناسایی و اندازه‌گیری اجزای تشکیل‌دهنده گازهای منتشرشده از کارخانه فرآوری و پخت ضایعات از GC-MS استفاده شد و گزارش شد که از میان اجزائی که اندازه‌گیری شد، متانتیول، ایزوپنتانال و هیدروژن سولفید دارای بالاترین غلظت (بیش از 10 mg/m^3) بوده و نقش اصلی را در ایجاد بو ایفا می‌کنند (Anet *et al.*, 2013). همچنین در پژوهشی دیگر به منظور انتخاب سامانه تهویه و پالایشگرهای مناسب برای کنترل ذرات منتشرشده از دیگ پخت ضایعات کشتارگاه طیور از هوای واحد پخت ضایعات نمونه‌برداری کردند. تعداد ۲۴ نمونه از هوای منبع آلودگی، هوای محیط و همچنین منطقه تنفسی کارگران با استفاده از دو جاذب کربن فعال و سیلیکاژل نمونه‌برداری شد و توسط دستگاه GC-MS تجزیه و تحلیل شد. در مجموع ۴۱ آلاینده شیمیایی در هوای خروجی از دیگ پخت ضایعات کشتارگاه شناسایی شد که این ترکیبات شامل هیدروکربن‌ها، آلدئیدها، کتون‌ها، الکل‌ها، استرها، ترکیبات هالوژنه، ترکیبات گوگرددار، ترکیبات

طبقه‌بندی آلاینده‌های واحد پخت ضایعات کشتارگاه طیور انتخاب و خط اثر بویایی این واحد آلاینده مشخص خواهد شد.

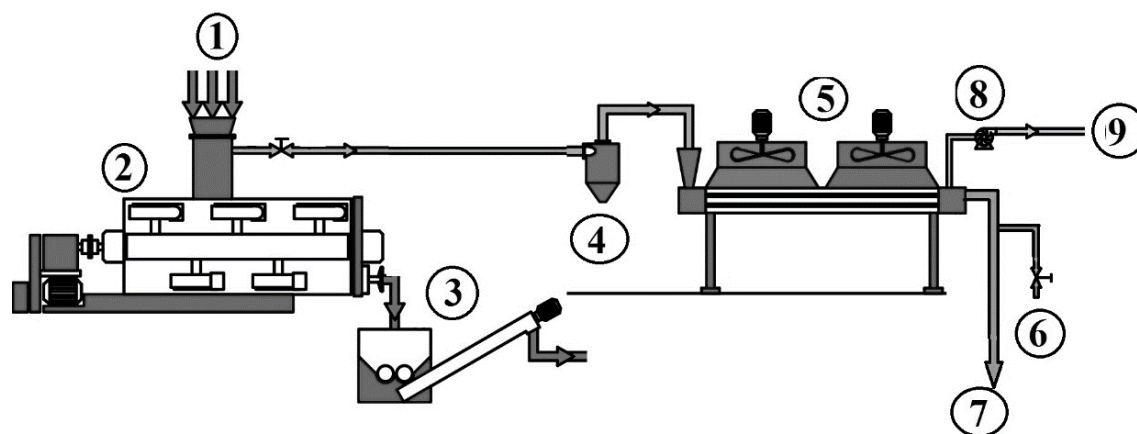
مواد و روش‌ها

تهیه و آماده‌سازی نمونه‌ها

نمونه‌های مورد بررسی، از کشتارگاه صنعتی طیور کردان، در نزدیکی شهر کرج تهیه شدند. ضایعات کشتارگاه که از نظر حجمی شامل حدود یک‌سوم پر و دوسوم سر، پا، امعا و احشا، خون و ضایعات دیگر بود، برای فرآوری و تولید پودر گوشت به دیگ پخت ضایعات هدایت شدند. فرآیند پخت ضایعات طبق استاندارد شماره ۲۳۸۹ موسسه استاندارد و تحقیقات صنعتی ایران در دمای ۱۴۰ درجه سانتی‌گراد، تحت فشار داخلی ۳ بار به مدت زمان ۴ ساعت و با هم‌زنی یکنواخت با سرعت ۲۰ دور در دقیقه انجام شد (ISIRI 2389, 1995). پس از اتمام فرآیند پخت ضایعات، پمپ‌های خلاء بخارهای موجود در دیگ پخت را مکش کردند و این بخارات پس از عبور از یک دستگاه کندانسور به‌صورت مایع وارد چاه فاضلاب شد. در شکل ۱ شماتیکی از فرآیند پخت ضایعات، انتقال بخارات و محل نمونه‌برداری نمایش داده شده است.

شدند و نتایج نشان داد که تحلیل مولفه‌های اصلی و حداقل مربعات جزئی (PLS)، رگرسیون پیش‌بینی و طبقه‌بندی خوبی نشان می‌دهد و این روش پتانسیل بالایی در پایش بوی منتشرشده از کارخانه فرآوری دارد و قابل اعتماد است (Boholt *et al.*, 2005). حسگرهای نیمه‌هادی اکسید فلزی از متداول‌ترین حسگرهای مورد استفاده در ماشین بویایی هستند. این حسگرها از حساسیت و پایداری شیمیایی بالایی برخوردار بوده، کم‌هزینه و قادرند کمیت‌های شیمیایی را به سیگنال الکتریکی تبدیل کنند (Kiani & Minaei, 2016).

تحقیقات کمی در زمینه کاربرد بینی الکترونیک برای نظارت بر واحدهای پخت ضایعات کشتارگاهی در جهان انجام شده است و در حال حاضر شاخصی برای بوی نامطبوع به صورت استاندارد در سازمان کنترل کیفیت هوا در ایران تعریف نشده است. هدف پژوهش حاضر، بررسی قدرت پاسخ انواع حسگرهای گازی مرسوم نیمه‌هادی اکسید فلزی (MOS) به کمک روش‌های آماری چندمتغیره برای توسعه یک سامانه بینی الکترونیک به‌منظور کیفیت‌سنجی هوا و تعیین مواد اصلی فرار در ترکیبات خروجی از کوره پخت ضایعات کشتارگاه طیور است. همچنین آرایه‌ای از حسگرهای مناسب برای



شکل ۱- شماتیک فرآیند پخت ضایعات، انتقال بخارات و محل نمونه‌برداری

*۱ ورودی ضایعات به دیگ پخت، ۲ دیگ پخت ضایعات، ۳ تخلیه و آسیاب، ۴ سیکلون، ۵ کندانسور، ۶ محل نمونه‌برداری، ۷ خروجی بخارات میعان‌شده به سمت چاه فاضلاب، ۸ پمپ مکشی و ۹ خروج بخارات باقی‌مانده به سمت بوسوز

Fig. 1- Schematic of waste cooking process, vapor handling process and sampling point

*1) Waste entry, 2) batch cooker, 3) depletion and milling, 4) cyclone, 5) condenser, 6) sampling point, 7) output of condensed vapors to the sewage well, 8) vacuum pump & 9) remained vapors to incinerator

تعداد ۱۰ نمونه با سه تکرار (در مجموع ۳۰ نمونه) از محل نمونه برداری با استفاده از سرنگ‌های آزمایشگاهی تهیه شد که هر نمونه ۱۰ میلی لیتر مایع با دمای حدود ۳۵ درجه سانتی گراد از بخارات کندانس شده بود. سپس نمونه‌ها به محل آزمایشگاه در گروه مهندسی مکانیک ماشین‌های کشاورزی دانشگاه تهران منتقل شدند.

سامانه بین‌الکترونیک

در این تحقیق از یک سامانه بین‌الکترونیک که در پژوهش‌های مختلفی برای ارزیابی کیفیت بویایی انواع مواد خوراکی استفاده شده بود (Heidarbeigi *et al.*),

جدول ۱- حسگرهای گازی نیمه‌هادی اکسید فلزی مورد آزمایش

Table 1. Metal oxide semiconductor sensors

محدوده‌های تشخیص (ppm) Detecting concentration (ppm)	کاربردهای اصلی Main application	حسگرها Sensors
0.05 - 10	الکل Alcohol	MQ3
200 - 10000	گاز مایع، گاز شهری، گاز ذغال سنگ Liquid petroleum gas, town gas, coal gas	MQ5
20 - 2000	گاز منوکسید کربن، متان و LPG Carbon monoxide, methane, LPG	MQ9
500 - 10000	اوزون، NO ₂ و CL ₂ Ozone, dichlorine, nitrogen dioxide	MQ131
10 - 1000	آمونیاک، سولفید و بنزن Ammonia, sulfide, benzene	MQ135
1 - 200	سولفید هیدروژن Hydrogen sulfide	MQ136

فرآیند داده برداری

در هر آزمایش یکی از ۳۰ نمونه که از کشتارگاه توسط سرنگ‌های آزمایشگاهی به آزمایشگاه گروه مهندسی مکانیک ماشین‌های کشاورزی دانشگاه تهران منتقل شده بود در پتری دیش (پلیت) شیشه‌ای مجزا تخلیه شد و در محفظه نمونه‌های سامانه بین‌الکترونیک قرار گرفت. به منظور اشباع شدن محفظه نمونه‌ها از بخارات، شروع داده‌گیری از حسگرها پس از ۵ دقیقه از بسته شدن درب محفظه نمونه‌ها انجام شد و این روش برای تمام ۳۰ نمونه انجام شد. با توجه به تأثیر دما و رطوبت بر پاسخ حسگرها تمام آزمایش‌های بین‌الکترونیک در دمای محیط ۲۰ تا ۲۵ درجه سانتی‌گراد و رطوبت ۲۵ تا ۳۰ درصد انجام شدند. سامانه بین‌الکترونیک باید برای سه مرحله تصحیح خط مبنا، تزریق بوی نمونه و پاک کردن حسگرها و محفظه نمونه، از طریق کنترل شیرهای برقی زمان‌بندی شود. با مشاهده تجربی سطح پاسخ حسگرها تا رسیدن به حالت پایدار و با هدف کاهش اتلاف زمان و اکسیژن، فرآیند داده‌برداری از سامانه بین‌الکترونیک، زمان‌بندی شد. با روشن شدن پمپ و باز شدن شیر مناسب، بخارات از محفظه نمونه‌ها با دبی ۱/۳ لیتر بر دقیقه به محفظه حسگرها انتقال می‌یابند، بخارات انتشار یافته با سطح حسگرها تماس می‌یابند و تغییری در ولتاژ خروجی هر

از روش کسری که معمولا برای حسگرهای نیمه‌هادی اکسید فلزی به‌کار می‌رود (Sanaeifar *et al.*, 2016)، برای پیش‌پردازش سیگنال‌های خروجی حسگرها استفاده شد. برای تحلیل سیگنال‌های به‌دست‌آمده با توجه به زمان‌بندی سامانه، نقطه پایان تزریق اکسیژن و شروع تزریق بوی نمونه به‌عنوان نقطه مبنا در نظر گرفته شد. در روش کسری، خط مبنا از پاسخ حسگر کسر و سپس بر خط مبنا تقسیم می‌شود. پاسخ به‌دست‌آمده نه تنها بی‌بعد است بلکه نرمال‌شده نیز است و می‌تواند برای سیگنال‌های کوچک یا بزرگ مورد استفاده قرار گیرد (Heidarbeigi *et al.*, 2014). فرآیند پیش‌پردازش داده‌ها در نرم‌افزار Microsoft office Excel (2013) انجام شد و پس از این مراحل، داده‌های پیش‌پردازش‌شده، با به‌کارگیری روش تحلیل مولفه‌های اصلی برای تشخیص قدرت پاسخ حسگرها و انتخاب حسگر مناسب، با استفاده از نرم‌افزارهای MATLAB 2015b و Unscrambler 10.4 تحلیل شدند. تحلیل مولفه‌های اصلی (PCA)، یکی از رایج‌ترین روش‌ها در فشرده‌سازی داده‌های چندمتغیره و استخراج ویژگی‌ها است. PCA در تعریف ریاضی یک تبدیل خطی متعامد است که داده را به دستگاه مختصات جدید می‌برد به‌طوری که بزرگترین واریانس داده روی اولین محور مختصات، دومین بزرگترین واریانس روی دومین محور مختصات قرار می‌گیرد و همین‌طور برای بقیه. PCA می‌تواند برای کاهش ابعاد داده مورد استفاده قرار بگیرد. به این ترتیب مولفه‌هایی از مجموعه داده که بیشترین تاثیر در واریانس را دارند حفظ می‌کند (Li *et al.*, 2007).

نتایج و بحث

با در نظر گرفتن زمان مورد نیاز برای رسیدن به حالت پایدار و با هدف کاهش اتلاف زمان و اکسیژن، زمان‌بندی داده‌برداری از سامانه بینی الکترونیک انجام شد و زمان ۳۰ ثانیه برای رساندن سطح پاسخ حسگر به خط مبنا، ۱۰۰ ثانیه برای تماس بخارات با حسگرها و ۴۰

حسگر متناسب با ترکیبات گاز، نوع، میزان حساسیت و انتخاب‌گری حسگر ایجاد می‌شود. این تغییرات به‌صورت سیگنال الکترونیکی به سیستم پردازش اطلاعات ارسال و با استفاده از تکنیک‌های تشخیص الگو پردازش می‌شوند. پاسخ ولتاژی هر شش حسگر در بازه زمانی فوق توسط سامانه تحصیل داده جمع‌آوری شده و به رایانه شخصی (واحد دریافت و پردازش اطلاعات) منتقل و آماده تحلیل می‌شوند. برای دریافت سیگنال‌های حسگرها از نرم‌افزار LabView 2012 استفاده شد و پاسخ حسگرها به‌صورت سند Excel ذخیره شدند.

پردازش و تحلیل نتایج حاصل از سیگنال‌های بینی الکترونیک

از داده‌های مربوط به تکرارهای هر نمونه میانگین گرفته شد و برای هر حسگر یک سیگنال به‌دست آمد در نتیجه ماتریس داده‌ای با ابعاد $[10 \times 6]$ حاصل شد که هر سطر بیانگر میانگین سه تکرار و هر ستون پاسخ یک حسگر است. پردازش سیگنال‌های دریافتی از حسگرها شامل سه مرحله تصحیح خط مبنا، نرمال‌سازی و فشرده‌سازی داده‌ها است. (Pearce *et al.*, 2003). به‌منظور افزایش کارایی اطلاعات موجود و بهینه‌سازی خروجی آرایه حسگری، بعد از داده‌برداری، پیش‌پردازش سیگنال‌های به‌دست‌آمده، انجام گرفت. روش‌های پیش‌پردازش داده‌های سامانه بینی الکترونیک عبارتند از روش‌های تفاضلی (معادله ۱)، نسبی (معادله ۲) و کسری (معادله ۳) (Arshak *et al.*, 2004).

$$y_s(t) = X_s(t) - X_s(0) \quad (1)$$

$$y_s(t) = \frac{X_s(t)}{X_s(0)} \quad (2)$$

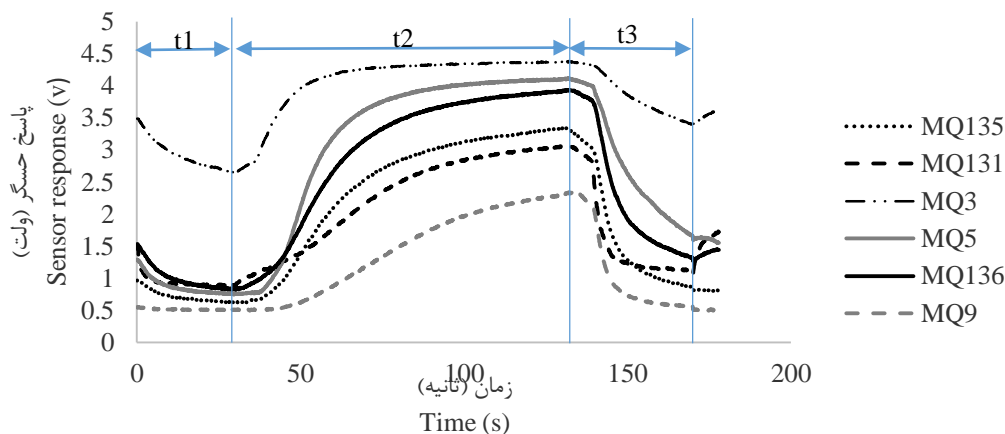
$$y_s(t) = \frac{X_s(t) - X_s(0)}{X_s(0)} \quad (3)$$

که در این معادلات پارامترها به شرح ذیل هستند: y_s : پاسخ نرمال‌شده، $X_s(t)$: پاسخ حسگر و $X_s(0)$:

خط مبنا

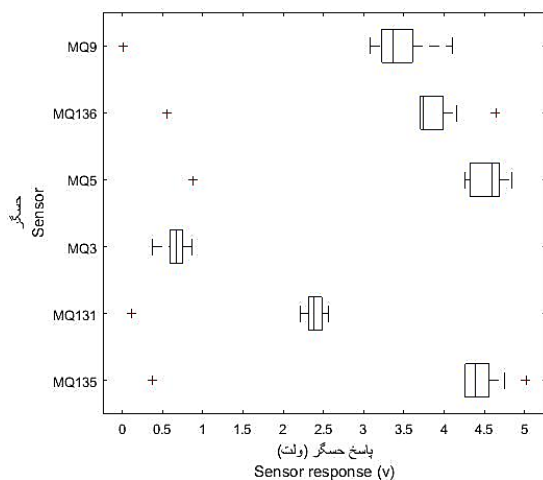
الکل است. پس از آنها، حسگرهای MQ136، MQ135، MQ131 و MQ9 به ترتیب با سرعت‌های کمتری به بخارات منتشرشده از نمونه‌ها پاسخ داده‌اند. انتخاب مجموعه حسگرها از اهمیت زیادی برخوردار است به طوری که با انتخاب مجموعه حسگرهای مناسب می‌توان طیف وسیعی از ترکیبات بو را شناسایی کرد. با هدف استخراج ویژگی‌های مورد نیاز از پاسخ حسگرها و آماده کردن اطلاعات برای آنالیزهای تشخیص الگو، پیش‌پردازش اطلاعات، با روش کسری انجام شد. توزیع داده‌های دریافتی پیش‌پردازش‌شده مربوط به حسگرهای مختلف در شکل ۳ نشان داده شده است.

ثانیه برای پاک کردن حسگرها انتخاب شدند. شکل ۲ پاسخ حسگرهای گازی نیمه‌هادی اکسید فلزی را در سه مرحله مختلف داده برداری، نشان می‌دهد. مشاهده سطح پاسخ حسگرها نشان می‌دهد که ولتاژ خروجی حسگرها با توجه به حساسیت آنها از ۰/۵ ولت تا ۴/۵ ولت افزایش یافته است و هر حسگر واکنش متفاوتی نسبت به ترکیبات ارگانیکی فرار (VOC's) با جرم مولکولی متفاوت موجود در بخارات منتشرشده از نمونه‌ها نشان داده است. با توجه به شیب قسمت خطی نمودار پاسخ حسگرها، سرعت واکنش حسگرها متفاوت و سریع‌ترین پاسخ مربوط به حسگرهای MQ5 و MQ3 است که نتیجه جرم مولکولی پایین متان و فراریت بالای



شکل ۲- پاسخ حسگرهای گازی MOS در سه مرحله مختلف داده برداری (t1: زمان تصحیح خط مبنا، t2: زمان تماس بخارات با حسگرها و t3: زمان پاک کردن حسگرها)

Fig. 2- Response of MOS sensors in three different data acquisition step (t1: baseline correction time, t2: response time and t3: purging time)



شکل ۳- توزیع داده‌های پیش‌پردازش‌شده دریافتی از حسگرها

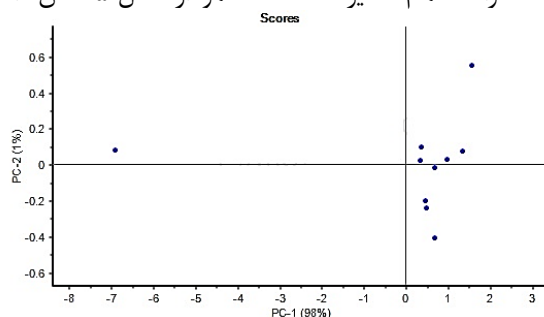
Fig. 3- Distribution of preprocessed data achieved from sensors

یکسان باشد، محاسبه مولفه‌های اصلی، برای داده‌های اولیه مناسب است و هنگامی که واحد متغیرها متفاوت باشد و یا تفاوت در واریانس ستون‌های مختلف قابل توجه باشد (مشابه این مورد)، مقیاس‌گذاری داده‌ها یا وزن‌دهی اغلب ترجیح داده می‌شود. نتیجه تبدیل متعامد خطی و ایجاد مختصات جدید در شکل ۴ نشان داده شده است.

در این نمودار داده‌های مقیاس‌گذاری شده روی محورهای مختصات مولفه اصلی اول (PC-1) و مولفه اصلی دوم (PC-2) نشان داده شده‌اند. هر نقطه روی این نمودار معرف یک نمونه است که در مختصات جدید نمایش داده شده است. بررسی توزیع واریانس دو مولفه اصلی ابتدایی نشان داد که این دو مولفه بیش از ۹۹ درصد از واریانس کل را شامل می‌شوند و مولفه اصلی اول (PC-1) به تنهایی ۹۸ درصد از واریانس کل را شامل می‌شود. نمایش هر دو ضریب مولفه‌های اصلی متعامد برای هر حسگر و امتیاز مولفه‌های اصلی برای هر مشاهده در نمودار شکل ۵ نشان داده شده است.

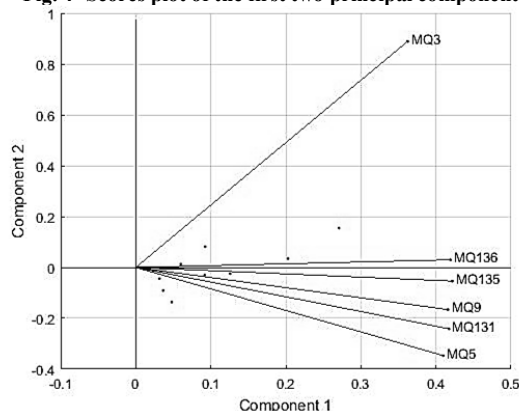
همان‌طور که مشاهده می‌شود تغییرات در ولتاژ حسگر MQ9 در مقایسه با حسگرهای MQ131، MQ3 و MQ136 بیشتر است و همبستگی برخی از حسگرها بالاتر از ۰/۸۵ است. در مورد همبستگی حسگرهای MQ9 و MQ136 می‌توان بیان کرد که اگرچه حسگر MQ136 حساسیت بالا به گاز سولفید هیدروژن دارد ولی حساسیت کمتر به گاز منوکسیدکربن دارد که توسط حسگر MQ9 نیز تشخیص داده می‌شود. این موضوع در مورد همبستگی حسگرهای MQ5 و MQ135 نیز صادق است. ذکر این نکته مهم است که بینی الکترونیکی قابلیت تشخیص ترکیبات تشکیل‌دهنده بوی تولیدی را ندارد، بلکه یک خط اثر بویایی (fingerprint) از نمونه مورد تجزیه و تحلیل فراهم می‌کند (Capelli et al., 2014).

با توجه به همبستگی حسگرها و داده‌های حاصل از پاسخ آنها از روش تحلیل مولفه‌های اصلی (PCA) به منظور تعریف متغیرهای مستقل جدید و تعیین موثرترین حسگرها استفاده شد. PCA متغیرهای جدید مستقلی می‌سازد که ترکیبی خطی از متغیرهای اصلی هستند. هنگامی که واحد تمام متغیرها



شکل ۴- نمودار داده‌های مقیاس‌گذاری شده در محورهای مختصات دو مولفه اصلی ابتدایی

Fig. 4- Scores plot of the first two principal components



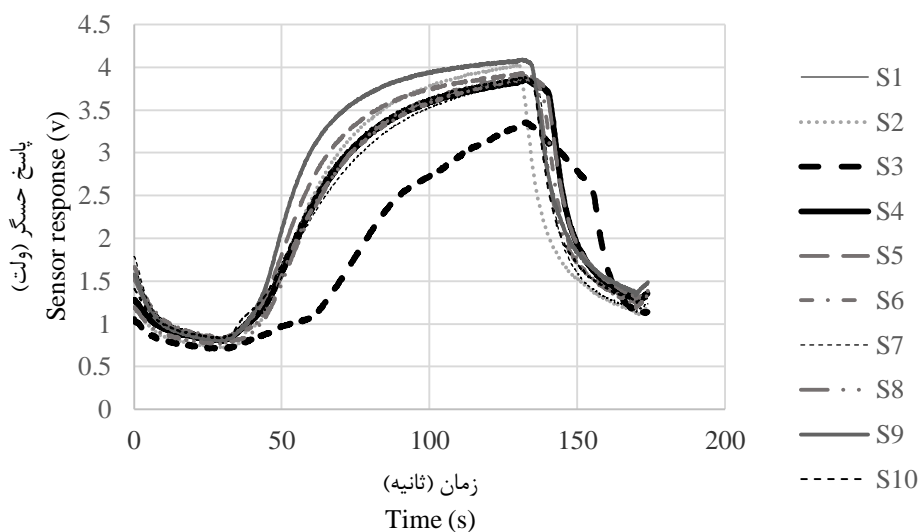
شکل ۵- نمایش مولفه‌های اصلی متعامد برای حسگرها

Fig. 5- Visualize the orthonormal principal component for all sensors

که توسط Hesam *et al.* (2015) و Anet *et al.* (2013) روی بخارهای واحد پخت ضایعات کشتارگاه طیور انجام شده است، مطابقت دارد. در این تحقیقات در مجموع ۴۱ آلاینده شیمیایی در هوای خروجی از دیگ پخت ضایعات کشتارگاه شناسایی شده است که این ترکیبات شامل هیدروکربن‌ها، آلدئیدها، کتون‌ها، الکل‌ها، استرها، ترکیبات هالوژنه، ترکیبات گوگرددار، ترکیبات نیتروژن‌دار و اسیدها هستند که متانتیول، ایزوپنتانال و سولفید هیدروژن دارای بالاترین غلظت (بیش از 10mg/m^3) بوده و نقش اصلی را در ایجاد بو ایفا می‌کنند. بنابراین انتخاب آرایه‌ای از دو حسگر MQ135 و MQ136 می‌تواند برای تمایز میان آلاینده‌های واحد پخت ضایعات کشتارگاه طیور و آلاینده‌های منتشرشده از صنایع دیگر استفاده شود. اگرچه هر کدام از حسگرها به تنهایی توانایی توصیف کیفیت هوا را ندارند ولی می‌توان از آرایه‌ای مناسب از حسگرها برای توصیف گازهای خروجی و بیان کیفیت هوا از منظر حضور بوهای نامطبوع استفاده کرد.

پاسخ حسگر MQ136 در زمان‌های داده‌برداری برای نمونه‌های مختلف در شکل ۶ نشان داده شده است.

هر حسگر در این نمودار با یک بردار نشان داده شده است که طول و جهت بردار نشان‌دهنده این است که هر متغیر (حسگر) به چه صورت با دو مولفه اصلی در ارتباط است و هر برداری که تصویر آن بر روی محورهای مولفه‌های اصلی بزرگتر باشد تاثیرش در آن مولفه بیشتر است. از آنجایی که همه شش حسگر به سمت راست نمودار جهت‌دار هستند، مولفه اصلی اول (PC-1) روی محور افقی، برای تمام حسگرها ضریب مثبت دارد. بیشترین تاثیر در مولفه اصلی اول مربوط به حسگر MQ135 است و پس از آن به ترتیب حسگرهای MQ5، MQ131، MQ9، MQ136 و در نهایت حسگر MQ3 موثر هستند. مولفه اصلی دوم، روی محور عمودی، برای حسگرهای MQ136 و MQ3 تاثیر مثبت و برای سایر حسگرها تاثیر منفی دارد. تحلیل مولفه‌های اصلی نشان داد حسگرهای MQ135 و MQ136 که حساسیت بالا به آمونیاک، سولفید هیدروژن و بنزن دارند، مناسب‌ترین حسگرها برای تشخیص بوی نامطبوع منتشرشده از واحد پخت ضایعات کشتارگاه طیور بودند. نتایج تحلیل مولفه‌های اصلی داده‌های سامانه بینی الکترونیکی با نتایج آزمایش‌های کروماتوگرافی گازی-طیفی سنجی جرمی



شکل ۶- خط اثر بویایی بخارهای منتشرشده از واحد پخت ضایعات کشتارگاه صنعتی طیور (پاسخ حسگر MQ136)
 Fig. 6- Fingerprint of emitted gases from poultry slaughterhouse rendering plant (response of MQ136)

همچنین با اشاره به این موضوع که در حال حاضر شاخصی برای بوی نامطبوع به صورت استاندارد در سازمان کنترل کیفیت هوا تعریف نشده است، می‌توان سامانه بینی الکترونیک را برای کنترل کیفیت هوا از نظر وجود بوهای نامطبوع در محیط زیست مورد استفاده قرار داد.

سپاسگزاری

نویسندگان مقاله از مدیرعامل، هیئت مدیره و کارکنان کشتارگاه صنعتی طیور کردان بابت کمک‌هایشان در انجام این پژوهش کمال تقدیر و تشکر را دارند.

پی‌نوشت‌ها

- ¹ Rendering plants
² Dynamic olfactometry
³ Online

با توجه به نتایج پاسخ حسگر MQ136 برای نمونه‌های مختلف می‌توان مشاهده کرد که به غیر از نمونه شماره ۳ (S3) سایر نمونه‌ها دارای خط اثر یکسانی هستند. پاسخ غیرعادی حسگر در تماس با بخارهای نمونه شماره ۳ می‌تواند به دلیل خطاهای آزمایش یا اختلال (noise) در سیگنال دریافتی توسط سامانه باشد. بنابراین از پاسخ حسگر MQ136 به بخارهای منتشرشده از واحد پخت ضایعات کشتارگاه صنعتی طیور می‌توان به عنوان خط اثر بویایی این واحد آلاینده استفاده کرد.

نتیجه‌گیری

سامانه بینی الکترونیک شامل آرایه‌ای از دو حسگر MQ135 و MQ136 می‌تواند برای نظارت و کنترل کیفیت آلاینده‌های خروجی از واحد صنعتی تبدیل ضایعات کشتارگاه طیور و توصیف بوی حاصل از این واحد آلاینده استفاده شود. پیش‌بینی می‌شود در صورت واسنجی (کالیبره) کردن سامانه بینی الکترونیک با اطلاعات روش GC-MS بتوان از این سامانه به صورت برخط برای نظارت بر میزان انتشار آلاینده‌های کشتارگاه طیور استفاده کرد.

منابع

- Anet, B., Lemasle, M., Couriol, C., Lendormi, T., Rane, A., LeCloirec, P., Cogny, G. and Fillieres, R., 2013. Characterization of gaseous odorous emissions from a rendering plant by GC/MS and treatment by biofiltration. *Journal of Environmental Management*. 128, 981-987.
- Arshak, K., Moore, E., Lyons, G.M., Harris, J. and Clifford, S., 2004. A review of gas sensors employed in electronic nose applications. *Sensor Review*. 24 (2), 181-198.
- Boholt, K., Andreasen, K., Den Berg, F. and Hansen, T., 2005. A new method for measuring emission of odor from a rendering plant using the Danish odor sensor system (DOSS) artificial nose. *Sensors and Actuators B: Chemical*. 106, 170-176.
- Brattoli, M., De Gennaro, G., De Pinto, V., Loiotile, A.D., Lovascio, S. and Penza, M., 2011. Odour detection methods: olfactometry and chemical sensors. *Sensors*. 11, 5290 - 5322.
- Capelli, L., Sironi, S. and Del Rosso, R., 2014. Electronic noses for environmental monitoring applications. *Sensors*. 14, 19979-20007.
- Charles, M. and McGinley, P.E., 2002. Standardized odour measurement practices for air quality testing. In *proceeding Air and Waste*

- Management Association Symposium on air quality measurement methods and technology, 13th – 15th November, San Francisco. P. 5.
- Delgado-Rodríguez, M., Ruiz-Montoya, M., Giraldez, I., López, R., Madejón, E. and Díaz, M.J., 2012. Use of electronic nose and GC-MS in detection and monitoring some VOC. *Atmospheric Environment*. 51, 278 - 285.
- Environmental protection agency., 2017. Available online at: <https://www.airnow.gov/index.cfm?action=aqibasics.aqi>
- Ghasemi-Varnamkhasti, M., Mohtasebi, S.S., Siadat, M. and Balasubramanian, S., 2009. Meat quality assessment by electronic nose (machine olfaction technology). *Sensors*. 9, 6058–6083.
- Heidarbeigi, K., Mohtasebi, S.S., Foroughirad, A., Ghasemi-Varnamkhasti, M., Rafiee, SH. and Rezaei, K., 2014. Detection of adulteration in saffron samples using electronic nose. *International Journal of Food Properties*. 18(7), 1391 – 1401.
- Hesam, Gh., Ghorbani Shahn, F. and Bahrami, A., 2015. Survey of air pollutants emitted from rendering plant of poultry slaughterhouse and design of local ventilation system and suitable collector for control and treatment of air pollutants, Iran. *Iranian Journal of Health and Environment*. 7(4), 469 – 480. (In Persian with English abstract).
- Hove, N.C.Y., Langenhove, H.V., Weyenberg, S.V. and Demeyer, P., 2016. Comparative odour measurements according to EN 13725 using pig house odour and n-butanol reference gas. *Biosystems Engineering*. 143, 119 - 127.
- ISIRI 2389, 1995. Poultry by-product used as foodstuff. Institute of Standards and Industrial Research of Iran. Available online at: <http://standard.isiri.gov.ir/StandardView.aspx?Id=11016>.
- Kiani, S. and Minaei, S., 2016. Potential application of machine vision technology to saffron (*Crocus sativus* L.) quality characterization. *Food Chemistry*. 212, 392-394.
- Li, C., Heinemann, P. and Sherry, R., 2007. Neural network and Bayesian network fusion models to fuse electronic nose and surface acoustic wave sensor data for apple defect detection. *Sensors and Actuators B: Chemical*. 125(1), 301-310.
- López, R., Cabeza, I.O., Giraldez, I. and Díaz, M.J., 2011. Biofiltration of composting gases using different municipal solid waste-pruning residue composts: Monitoring by using an electronic nose. *Bioresource Technology*. 102, 7984–7993.
- Pearce, T.C., Schiffman, S.S., Nagle, H.T. and Gardner, J.W., 2003. *Handbook of Machine Olfaction: Electronic Nose Technology*. Wiley-VCH Verlag GmbH & Co.: Weinheim, Germany.
- Sanaeifar, A., Mohtasebi, S.S., Ghasemi-Varnamkhasti, M. and Ahmadi, H., 2016. Application of MOS based electronic nose for the prediction of banana quality properties. *Measurement*. 82, 105–114.
- Shareefdeen, Z., Herner, B. and Sing, A., 2005. *Biotechnology for air pollution control— an Overview*. Berlin, Heidelberg. Springer, Inc., 2005. p. 3–15.
- Sironi, S., Capelli, L., Céntola, P., Del Rosso, R. and Grande, M., 2007. Continuous monitoring of odours from a composting plant using electronic noses. *Waste Management*. 27, 389 - 397.
- Sohn, J.H., Hudson, N., Gallagher, E., Dunlop, M., Zeller, L. and Atzeni, M., 2008. Implementation of an electronic nose for continuous odour monitoring in a poultry shed. *Sensors and Actuators*. 133, 60–69.

Wilson, A.D., 2013. Diverse Applications of Electronic-Nose Technologies in Agriculture and Forestry. *Sensors*. 13, 2295-2348.

Wu, C., Liu, J., Zhao, P., Piringer, M. and Schaubeger, G., 2016. Conversion of the chemical concentration of odorous mixtures into odour concentration and odour intensity: A comparison of methods. *Atmospheric Environment*. 127, 283 - 292.





Environmental Sciences Vol.15 / No.4 / Winter 2018

15-28

Feasibility of using an electronic nose for quality assessment of air in poultry slaughterhouse rendering plants

Ali Farmanesh, Seyed Saeid Mohtasebi* and Mahmoud Omid

Department of Agricultural Machinery Engineering, Faculty of Agricultural Engineering & Technology, University of Tehran, Karaj, Iran

Received: 2016.07.31

Accepted: 2017.11.21

Farmanesh, A., Mohtasebi, S.S. and Omid, M., 2018. Feasibility of using an electronic nose for quality assessment of air in poultry slaughterhouse rendering plants. *Environmental Sciences*. 15(4): 15-28.

Introduction: Growth of industrial activities and increasing emissions are giving greater attention to environmental problems in the world. Unpleasant (malodorous) smells can be classified as pollutants that have a negative impact on the quality of life. About one-third to half of animal products unusable for humans are used as raw materials in the processing and recycling industry. One of the most important features of slaughterhouse rendering plants is the release of volatile compounds and unpleasant odours, which disturb workers and people living adjacent of this industry. The purpose of this study was to evaluate an electronic nose system as a tool for displaying vapours from a slaughterhouse rendering plant, selecting an array of appropriate sensors and determining the fingerprint for this pollutant unit.

Material and methods: Batch cooking was carried out at a temperature of 140 ° C under 3 bar pressure for four hours and uniformly stirred at a speed of 20 rpm (ISIRI 2389, 1995). A total of 30 liquid samples, each one with volume of 10 ml, were obtained from condensed vapours of batch cooker. Samples were transferred to the laboratory located at the Agricultural Machinery Department of the University of Tehran, and an electronic nose system was used for analysis and investigation. The electronic nose system was based on metal oxide semiconductor (MOS) sensors and included an array of six gas sensors. The principal component analysis (PCA) method was used to evaluate the sensors and select appropriate array of sensors.

Results and discussion: Observation of the sensor's response up until steady state with the aim of reducing consumption of time and oxygen, showed that 30 seconds to reach sensors to their baseline (baseline time), 100 seconds to contact the vapours with sensors (injection and response time) and 40 seconds to clear the sensors (purging time) were suitable. Correlation analysis of the sensors showed that some of the sensors had a correlation higher than 0.85. The analysis of variance distribution of the two primary principal components

* Corresponding Author. *E-mail Address:* mohtaseb@ut.ac.ir

showed that these two components comprised more than 99% of the total variance, and the primary component (PC-1) comprised over 98% of the total variance. The highest effect on the first component was related to the MQ135 sensor, after that the MQ136, MQ9, MQ131, MQ5 and, finally, MQ3 sensors were effective. The analysis of the principal components showed that MQ135 and MQ136 sensors, having a high sensitivity to ammonia, hydrogen sulphide and benzene, were the most suitable sensors for detecting the unpleasant smell released from the poultry slaughterhouse waste batch cooking (rendering plant). Selection of the MQ135 and MQ136 sensors as an array can be used to distinguish between pollutants from poultry rendering plants and pollutants released from other industries, and these sensors can be used to determine the fingerprint of the odour emitted from poultry rendering plants.

Conclusion: According to the results of this research, the electronic nose system with arrays of MQ135 and MQ136 can be used to monitor and control the quality of pollutants from poultry rendering plants. Also, with referring to this fact that unpleasant odours as part of air quality control have no standard definition in Iran, an electronic nose system could be used to control the air quality in terms of the presence of unpleasant odours in the environment.

Keywords: Air pollution, Environment, Malodorous, Odour emission, Principle component analysis.