

Original Article

**Exploring Internal Factors Influencing the Development of Controlled Environment Agriculture (CSA): A Case of Greenhouses in Tehran and Alborz Provinces**

**Maede Hatefi,<sup>1</sup> Hossein Shabanali Fami,<sup>1\*</sup> Ali Asadi,<sup>1</sup> Amir Alambaigi,<sup>2</sup> Mahnaz Mohammadzadeh Nasirabadi<sup>3</sup>**

<sup>1</sup> Department of Agricultural Management and Development, Faculty of Agriculture, University of Tehran, Karaj, Iran

<sup>2</sup> Department of Agricultural Extension and Education, Faculty of Agriculture, University of Tehran, Tehran, Iran

<sup>3</sup> Department of Water Engineering and Agricultural Management, Faculty of Agriculture and Natural Resources, University of Mohaghegh Ardabili, Ardabil, Iran

Received: 2024.04.16      Accepted: 2024.06.26

**Introduction:** Currently, CSA is viewed as a sophisticated and dependable approach for advancing agriculture, particularly in regions with limited water resources. This method has experienced a growing adoption and plays a vital role in securing food supplies, boosting employment opportunities, and integrating new technologies into the agricultural domain. Given the expanding utilization of this cultivation method and the necessity for targeted research and hands-on training to facilitate its progress, this study was conducted to explore the internal environmental factors influencing the advancement of this system.

**Material and Methods:** This study utilized a quantitative, field-based approach and conducted interviews through a questionnaire tool. The statistical population consisted of vegetable and summer crop growers of greenhouses in Tehran and Alborz provinces, totaling 2060 greenhouse units. Sampling was carried out in two stages, with a sample size of 310 units calculated using Daniel's formula and a five percent error margin. Subsequently, 270 questionnaires were filled out in Tehran province and 50 in Alborz province. Following data collection, processing and analysis were performed using SPSS25 and SmartPLS3 software.

**Results and Discussion:** The research findings from the inferential analysis indicated that in terms of the human capital, essential human requirements for progressing the CSA system are significant. These include factors such as knowledge, skills, positive attitudes, access to financial and technical resources, market

---

\* Corresponding Author Email Address: hfami@ut.ac.ir

DOI: 10.48308/envs.2024.1387



**Copyright:** © 2024 by the authors. Submitted for possible open access publication under the terms and conditions of the Creative Commons Attribution (CC BY) license (<https://creativecommons.org/licenses/by/4.0/>).

knowledge, and strong motivations. Implementing new management techniques, engaging scientific consultants, and exchanging knowledge with international experts were highlighted as crucial factors. The study revealed that technical capital is the second most influential element in greenhouse development. Access to modern financial software systems and smart management technologies is crucial for these units, and training on advanced technologies is essential to enhance productivity and management. Financial capital emerged as the third influential component, with financial challenges and capital requirements for CSA being greater than traditional farming methods, particularly for small-scale farmers. Access to bank credit, affordable inputs, insurance assistance, and financial resources are essential for development and ongoing operational costs. advices include increasing producers' understanding of agricultural economics and markets, and facilitating access to appropriate technologies to enhance economic and environmental sustainability. The study also emphasized the importance of productive social capital, highlighting the significance of communication with technical supervisors and agricultural consultants. While support from established farmers to newcomers in the sector was deemed less crucial, the development of social capital was emphasized as vital for the long-term sustainability of this innovative farming approach, as the key connections within this system are still in the process of being established.

**Conclusion:** Given the novelty of the CSA system, there are specific attributes that producers and users need to adhere to for the effective development and dissemination of this cultivation technique. Enhancing managerial expertise, technical proficiency, and specialized knowledge, as well as increasing producers' awareness and understanding of the local, national, and international market dimensions and characteristics of this system, are essential steps. Additionally, fostering and enhancing intra-group relationships among producers and establishing trade unions for these producers to cultivate social capital are crucial for the advancement and dissemination of this innovative agricultural approach. A set of fundamental prerequisites for its development is recommended as the focus of attention.

**Keywords:** Social Capital, Financial Capital, Technical Capital, Human Capital, Greenhouse Owners

**How to cite this article:** Hatefi, M., Shabanali Fami, H., Asadi, A., Alambaigi, A. and Mohammadzadeh Nasirabadi, M., 2024. Exploring Internal Factors Influencing the Development of Controlled Environment Agriculture (CSA): A Case of Greenhouses in Tehran and Alborz Provinces. *Environ. Sci.* 22(4): .....??.....

## تحلیل عوامل درونی مؤثر بر توسعه کشت در محیط های کنترل شده : مورد

### مطالعه گلخانه های استان تهران و البرز

مأده هاتفی<sup>۱</sup>، حسین شعبانعلی فمی<sup>۱\*</sup>، علی اسدی<sup>۱</sup>، امیر علم بیگی<sup>۲</sup>، مهناز محمدزاده نصیرآبادی<sup>۳</sup>

<sup>۱</sup> گروه مدیریت و توسعه کشاورزی، دانشکده کشاورزی، دانشگاه تهران، کرج، ایران

<sup>۲</sup> گروه ترویج و آموزش کشاورزی، دانشکده کشاورزی، دانشگاه تهران، تهران، ایران

<sup>۳</sup> گروه مهندسی آب و مدیریت کشاورزی، دانشکده کشاورزی و منابع طبیعی دانشگاه محقق اردبیلی، اردبیل، ایران

تاریخ دریافت: ۱۴۰۳/۱/۲۸ تاریخ پذیرش: ۱۴۰۳/۴/۶

**سابقه و هدف:** امروز نظام کشت در محیط های کنترل شده به عنوان روشی پیشرفته و راهی مطمئن برای رونق کشاورزی به خصوص در مناطق کم آب محسوب می شود. در واقع این شیوهی کشت، به طور فزاینده ای گسترش یافته و جایگاه مهمی در تامین امنیت غذایی کشورها و اشتغال و معرفی فناوری های نو ظهور به بخش کشاورزی دارد. با توجه به گسترش روز افزون این رویکرد تولیدی برای پرورش محصولات اساسی و لزوم هدفمند کردن تحقیق و توسعه و آموزش کاربردی پشتیبان توسعه آن، این مطالعه باهدف بررسی مؤلفه های محیط درونی تاثیر گذار بر توسعه این نظام به اجرا در آمد.

**مواد و روش ها:** این پژوهش به روش کمی، میدانی و با روش مصاحبه مبتنی بر ابزار پرسشنامه صورت گرفت، جامعه آماری آن شامل گلخانه داران سبزی و صیفی کار در دو استان تهران و البرز بودند در ۲۰۶۰ واحد گلخانه ای بودند. نمونه گیری به صورت دومرحله ای انجام شد. حجم نمونه نیز بر اساس فرمول دانیل و با در نظر گرفتن خطای پنج درصد تعداد ۳۱۰ واحد تعیین شد. در نهایت تعداد ۲۷۰ پرسشنامه در استان تهران و ۵۰ پرسشنامه در استان البرز تکمیل شد. پس از جمع آوری داده ها، پردازش و تحلیل با استفاده از نرم افزارهای SPSS25 و SmartPLS3 انجام شد.

\* Corresponding Author Email Address: hfami@ut.ac.ir

DOI: 10.48308/envs.2024.1387



Copyright: © 2024 by the authors. Submitted for possible open access publication under the terms and conditions of the Creative Commons Attribution (CC BY) license (<https://creativecommons.org/licenses/by/4.0/>).

**نتایج و بحث:** یافته‌های به‌دست‌آمده از بخش استنباطی تحقیق نشان داد یافته‌ها نشان داد در بعد مولفه سرمایه انسانی، ویژگی‌ها و نیازهای انسانی برای توسعه نظام کشت در محیط کنترل‌شده شامل شاخص‌های دانش، مهارت، نگرش مثبت، داشتن امکانات مالی و فنی، شناخت بازار، و انگیزه‌های بالا مهم هستند. دسترسی به روش‌های مدیریتی نوین، مشاوران علمی و تخصصی، و تبادل علمی با متخصصین بین‌المللی از مؤثرترین عوامل در این بخش هستند. بر اساس یافته‌ها سرمایه فنی تولیدکننده دومین مؤلفه تأثیرگذار در توسعه گلخانه‌هاست. در سطح کشور، واحدهای تولیدی از نظر فناوری در سطح ضعیف تا متوسطی قرار دارند. دسترسی به سیستم‌های نرم‌افزاری مالی نوین و فناوری‌های هوشمند مدیریتی برای این واحدها حیاتی است. آموزش‌های ترویجی در حمایت از فناوری‌های پیشرفته ضروری است تا بهره‌وری و مدیریت این واحدها بهبود یابد. بر اساس نتایج سومین مؤلفه تأثیرگذار، سرمایه مالی است. مشکلات مالی و نیاز به سرمایه برای کشت در محیط کنترل‌شده بیشتر از کشت متعارف است، به‌ویژه برای کشاورزان کوچک مقیاس. دسترسی به اعتبارات بانکی، نهادهای ارزان، حمایت‌های بیمه‌ای، و منابع مالی برای توسعه و هزینه‌های جاری حیاتی است. بنابر این بهبود دانش تولیدکنندگان درباره اقتصاد کشاورزی و بازارها، و حمایت از صنوف کشاورزی برای دسترسی به فناوری‌های مناسب توصیه می‌شود تا پایداری اقتصادی و زیست‌محیطی افزایش یابد. طبق یافته‌ها آخرین مؤلفه تأثیرگذار درونی، سرمایه اجتماعی تولیدکننده است. ارتباط با ناظر فنی و کارشناسان مشاور جهاد کشاورزی بالاترین اهمیت را دارد، در حالی که حمایت کشاورزان پیشرو از تازه‌واردان این بخش اهمیت کمتری را نشان داد. باید توجه کرد این نظام جدید است و ارتباطات کلیدی آن هنوز بطور کامل شکل نگرفته است. بنا بر این توسعه سرمایه اجتماعی برای حفظ پایداری این شیوه کشاورزی حیاتی است.

**نتیجه‌گیری:** با توجه به جدید بودن نظام کشت در محیط کنترل‌شده و ماهیت نوآورانه آن، قطعاً ویژگی‌های خاصی برای تولیدکنندگان و بهره‌برداران در آن مطرح است تا توسعه و انتقال این شیوه‌ی کشت به‌درستی صورت پذیرد. لذا ارتقاء دانش مدیریتی، دانش فنی و تخصصی، ارتقاء درک و اطلاعات تولیدکنندگان این نظام نسبت به ابعاد و ویژگی‌های بازارهای محلی، ملی و بین‌المللی و نیز توسعه و بهبود روابط درون‌گروهی تولیدکنندگان و ایجاد تشکلهای صنفی این تولیدکنندگان جهت شکل‌گیری و توسعه سرمایه اجتماعی به عنوان الزامات اساسی برای توسعه آن پیشنهاد می‌شود.

**واژه‌های کلیدی:** سرمایه اجتماعی، سرمایه مالی، سرمایه فنی، سرمایه انسانی، گلخانه داران

**استناد به این مقاله:** هانفی، م. ح. شعبانعلی فمی، ع. اسدی، ا. علم بیگی و م. محمدزاده نصیرآبادی. ۱۴۰۳. تحلیل عوامل درونی مؤثر بر توسعه کشت در محیط‌های کنترل‌شده: مورد مطالعه گلخانه‌های استان تهران و البرز. فصلنامه علوم محیطی. ۲۲(۴):

.....؟؟.....

تولید محصولات کشاورزی به استفاده از منابع بستگی دارد. در برخی مناطق و بعضی از فصول، آب کم بوده و استفاده مؤثر از آن بسیار مهم است. حاصلخیزی خاک نیز از عوامل مهم دیگری است که نقش استفاده بهینه کودها در زمین را پراهمیت می‌کند. لذا باید با مدیریت با مدیریت هوشمند مزرعه و گلخانه، هزینه‌ها را کم کرده و ضمن افزایش سود، صدمات کمتری به محیط‌زیست وارد کرد (Momeni, 2022). از طرفی انسان در آینده مجبور به تولید غذای بیشتر با انرژی کمتری خواهد بود زیرا بر اساس پیش‌بینی‌های صورت گرفته، جمعیت جهان تا سال ۲۰۵۰ حداقل به ۱۰ میلیارد نفر خواهد رسید. بدین منظور، استفاده از کشت مترکم و شیوه کشت در محیط‌های کنترل‌شده از جمله گلخانه به‌عنوان روش مناسب برای دستیابی به امنیت غذایی مطرح است که یکی از روش‌های نوین و مناسب در رابطه با افزایش تولیدات کشاورزی متناسب با آهنگ رشد جمعیت می‌باشد (Gan et al., 2023) و نیز روش بسیار بهینه و کارآمد تولیدی است که اثرات زیست‌محیطی کشاورزی را به حداقل می‌رساند (Sanders et al., 2021). همچنین با توجه به بحران آب در جهان یکی از راهکارهای عملی برای حداکثر بهره‌وری آب در کشاورزی، استفاده از کشت در محیط‌های کنترل‌شده است. لذا یکی از هدف‌های اصلی سیاست‌گذاران توسعه گلخانه‌ها، جایگزین نمودن این نوع کشت‌ها با کشت‌های فضای باز برای صرفه‌جویی در آب است (Karimi and Kiadeliri, 2019). محیط‌های کنترل‌شده کشت به دلیل قابلیت کنترل شرایط محیطی مناسب رشد گیاهان در فصول مختلف سال و استفاده بهینه از زمین، آب، نهاده‌های کشاورزی، از بهترین شیوه‌های تولید کشاورزی است که در صورت برنامه محوری و حمایت اصولی با خود ارزش افزوده مناسب، فرصت‌های شغلی مستقیم و غیرمستقیم، مهار هزینه‌های سربار و بهبود شاخص تولیدات را همراه دارد و بدین ترتیب می‌تواند باعث رونق اقتصادی و کارآفرینی در کشور شود (Payandeh Najafabadi and AinAli, 2021). محیط‌های کنترل‌شده کشت دارای رویکردی مبتنی بر فناوری برای تولید غذا هستند. این محیط‌ها، استفاده از منابع موردنیاز مانند آب، انرژی، فضا، سرمایه و نیروی کار را در حالت بهینه قرار می‌دهند. در واقع کشاورزی در محیط کنترل‌شده با ترکیب علوم کشاورزی و علوم مهندسی و فناوری، سعی در تولید غذای تازه، سالم در سطح تجاری دارد (Gómez et al., 2019). کشاورزی در محیط کنترل‌شده<sup>۱</sup> و یا کشاورزی محافظت‌شده<sup>۲</sup>، همواره یکی از شیوه‌های موردتوجه کشت در کشورهای مختلف بوده است. در حقیقت این شیوه‌ی کشت، یکی از پر تقاضاترین و سخت‌ترین اشکال کشاورزی است که در ترکیب با مسائل گلخانه‌ها، کشت‌های در آب و کشت‌های بدون خاک، به‌طور فزاینده‌ای محبوب شده است (Shamshiri et al., 2018).

گلخانه یکی از اشکال رایج کشت در محیط‌های کنترل‌شده، بر اساس نوع استفاده و کاربری آن به چهار دسته گلخانه آموزشی، گلخانه تحقیقاتی، گلخانه سرگرمی و تفریحی و نهایتاً گلخانه تجاری تقسیم می‌شود. امروزه ساخت گلخانه

تجاری به منظور تولید محصولات خارج از فصل تولید در فضای باز، حداکثر تولید در واحد سطح، کاهش هزینه تولید در واحد سطح نسبت به تولید در فضای باز، استفاده بهینه از نهاده‌های کشاورزی، استفاده از روش کشت هیدروپونیک، کنترل آفات، آلودگی‌ها، بیماری‌ها، اشتغال‌زایی و استفاده از زمین‌هایی که امکان کشت باز در آن‌ها وجود ندارد، بسیار مورد توجه قرار گرفته است (Payandeh Najafabadi and AinAli, 2021). کسب‌وکارهای مبتنی بر محیط‌های کنترل‌شده کشت در فرایند شکل‌گیری، رشد، توسعه و بلوغ خود با مشکلات متعددی مشابه سایر کسب‌وکارهای کشاورزی مانند فصلی بودن، نبود حمایت‌های کافی از سوی دولت، ضعف زیرساختی، دست و پاگیر بودن قوانین اداری، نبود ثبات اقتصادی و در سطح خرد مانند، ضعف نقدینگی گلخانه داران در فصل کشت و مشکلات دسترسی به منابع مالی، مصرف بی‌رویه انرژی و نهاده‌های کشاورزی به خصوص سموم، عدم تولید مناسب با توجه به نیاز بازار و مشتریان و ضعف در پیوندهای بازار مواجه هستند (Mousavi et al., 2021). با این حال، با توجه به رشد سریع اقتصادی و فرهنگی کشور، رشد جمعیت شهرنشین، محدودیت منابع آب و خاک در اطراف شهرهای پرجمعیت، علاقه به تولید و مصرف محصولات خارج از فصل، وجود بازارهای مصرف در کشورهای هم‌جوار، وجود نیروی جوان و تحصیل‌کرده بخش کشاورزی، توسعه کشت در محیط‌های کنترل‌شده، برنامه اجتناب‌ناپذیری به نظر می‌رسد. از طرفی انتقاد مداوم از ناپایدار بودن فعالیت‌های کشاورزی متعارف در مواجهه با تغییرات اقلیمی و رشد جمعیت جهانی، یکی از محرک‌های کلیدی برای شکل‌گیری کشت در محیط‌های کنترل‌شده بوده است (Gan et al, 2023).

در توسعه و احداث چنین محیط‌های کشت، شناخت و توجه به کلیه عوامل مؤثر اقلیمی (زاویه تابش، دما و غیره)، زیرساختی، فنی و فناوری، اقتصادی، اجتماعی، انسانی و زیست‌محیطی از مهم‌ترین مواردی است که بایستی مورد توجه جدی قرار گیرد (Haqqani, 2018). مؤلفه‌های تاثیر گذار بر شکل‌گیری و توسعه محیط‌های کنترل‌شده کشت در دو بخش کلی عوامل محیط بیرونی و درونی قابل تأمل است (Hatefi et al., 2022)؛ که در این مقاله بیکره محیط درونی و ابعاد ساختاری آن مورد تفحص و تبیین قرار می‌گیرد. در محیط درونی، یکی از مهم‌ترین الزامات توسعه محیط‌های کنترل‌شده کشت، تأمین نیروی انسانی ماهر است. با عنایت به سیاست دولت و وزارت جهاد کشاورزی برای توسعه کشت‌های گلخانه‌ای باهدف افزایش بهره‌وری از منابع آب و خاک کشاورزی و افزایش سطح CEA به صورت گلخانه‌ها به حدود ۶۰ هزار هکتار در افق ۱۴۰۴؛ پیش‌بینی و تأمین نهاده‌ها و منابع انسانی ماهر در زمینه تولیدات گلخانه‌ای امری ضروری و اجتناب‌ناپذیر است (Dehghanpour et al., 2021) که در صورت مدیریت ناصحیح و غیرعلمی، پایداری و توسعه تولید در محیط‌های کنترل‌شده با چالش‌های زیادی مواجه خواهد بود (Jamshidi et al., 2016). مسائل زیست‌محیطی عموماً ناشی از استفاده انسان از منابع طبیعی است و ریشه بسیاری از مشکلات زیست‌محیطی، در رفتار انسان نهفته

است. در واقع معضلات زیست‌محیطی معضلات رفتاری بشریت است (Salehi et al., 2016). رفتارهای زیست‌محیطی مسئولانه بهره‌بردار مجموعه‌ای از کنش‌های وی در برابر محیط‌زیست است که از احساسات، تمایلات و آمادگی‌های خاص برای رفتار با محیط‌زیست را شامل می‌شود و مؤلفه مهم تاثیر گذاری بر پایداری است (Zare et al., 2019). پایداری CEA جهت کسب مجوزهای اجتماعی و فرهنگی برای فعالیت در جامعه و به‌ویژه توسط مصرف‌کنندگان نهایی، بسیار مهم است (Broad et al., 2022) پایداری نیز حاصل تجارب، اهداف، دانش، تصمیم‌گیری و سازمان‌دهی مشترک انسان‌هاست که تصمیم‌ايشان متأثر از نگرش آنان است (Bagheri and Shahpasand, 2010). لذا در طراحی برنامه‌های توسعه و پایداری CEA در کنار سایر عوامل تاثیر گذاری، می‌بایست به پیچیدگی نگرش کشاورزان نیز توجه نمود (Ahnstrom et al., 2009). دانش کشاورزان نیز یکی دیگر از عوامل مؤثر در شکل‌گیری رفتار زیست‌محیطی ایشان در محیط کنترل‌شده کشت است. دانش و معلومات می‌تواند بر نگرش‌ها و نیت‌های رفتاری تاثیر بگذارد و در نهایت منجر به تغییر در رفتار فرد شود. از این رو آموزش و گسترش دانش مسئله محور می‌تواند نگرش‌ها و رفتارهای زیست‌محیطی را بهبود دهد و منجر به توسعه کشاورزی در محیط‌های کنترل‌شده کشت شود (Sobhani et al., 2018). بعد دیگر از عوامل محیط درونی تاثیر گذار بر توسعه و پایداری و سودآوری تولیدات در محیط کنترل‌شده کشت، توجه به ابعاد فنی و تکنیکی تولیدات CEA است. در واقع تولید و پرورش تجاری گیاهان با کمیت و کیفیت بالا و نیز موفقیت و سودآوری این حرفه با توجه به سرمایه‌گذاری اولیه نسبتاً زیاد آن، تنها وقتی میسر خواهد شد که تولیدکننده، تمام اصول علمی، عملی و مقرون‌به‌صرفه بودن مربوط به احداث و تجهیز و بهره‌برداری و مدیریت گلخانه را رعایت کرده و با استفاده از دانش و فناوری روز و اعمال یک مدیریت صحیح و فنی، تمام شرایط موردنیاز برای رشد گیاه را در حد مطلوب فراهم نماید تا محصولی با کمیت و کیفیت بیشتر و قابل‌عرضه در بازارهای جهانی تولید کند (Rajabi et al., 2016). از دیگر عوامل درونی که در روند ایجاد و توسعه CEA قابل‌توجه خاص است، عامل اقتصادی است که در پایداری محیط‌های کنترل‌شده کشت نقش بسزایی دارد. چراکه در بخش کشاورزی ایران عامل سرمایه یکی از محدودترین عوامل تولیدی به شمار می‌آید. لذا استفاده بهینه از عامل سرمایه در بخش کشاورزی نیازمند تجزیه و تحلیل و ارزیابی دقیق و کامل طرح‌های اقتصادی است (Sharifi et al., 2011). در مطالعات مختلف نیز، وابستگی این نظام به منابع مالی بالا و یا اهمیت ارائه راهکارهای مدیریتی در جهت جذب سرمایه‌گذار و یا ایجاد تسهیلات مناسب به بهره‌برداران مورد تأکید بوده است (Albright and de Villiers, 2008; Barbosa et al., 2015; Bhanoo, 2014; Mattso, 2015; Nordey et al., 2017).

در حال حاضر، توسعه پایدار هدف اولی سیاست‌هایی همچون بازار محوری و رقابت‌پذیری در تولید محصولات کشاورزی و روستایی است و تدریجاً کیفیت را به‌عنوان استراتژی رقابتی خود تعیین می‌نماید، و از سویی، با توجه به

اینکه همیشه ابعاد توسعه پایدار در حوزه سیاست‌های بالادستی قرار دارد (با توجه به برنامه‌ریزی‌های بخشی و متمرکز در ایران)، و چشم‌انداز واقعی فعالیت‌های مربوط به ابعاد پایداری، محدود به همین سیاست‌های متمرکز و بخشی است، می‌بایست، زمینه‌های ایجاد رقابت‌پذیری در تولید محصولات گلخانه‌ای سالم با تمرکز بر ایجاد توازن میان تمامی ابعاد اقتصادی، اجتماعی، محیط زیستی پایداری، با تأکید بر حفظ جوانب محیط زیستی با توجه به بحران‌هایی نظیر تغییر اقلیم، امنیت غذایی، کاهش گازهای گلخانه‌ای، مدنظر قرار بگیرد (Sharifi et al., 2021). کشت در محیط کنترل‌شده هم فضای بیشتری را برای کشت محصولات دیگر در اختیار کشاورزان قرار می‌دهد و هم در مصرف آب تا حد زیادی صرفه‌جویی می‌کند علاوه بر این کشاورزی در محیط کنترل‌شده به دلایل شرایط خاصی که دارد، مدیریت و صرفه‌جویی در استفاده از نهاده‌ها را هم در پی خواهد داشت، از سویی دیگر تولید در تمام فصول و افزایش بهره‌وری و کیفیت محصولات تولیدی به‌عنوان مزایای دیگر این نوع کشت در جهان پذیرفته‌شده است تا جایی که میزان تولید را تا ۱۰ برابر فضای باز افزایش می‌دهد (Hatefi, 2021). این مزیت‌ها برای شرایط حال حاضر کشور بسیار حائز اهمیت است. بر اساس آخرین آمارهای اخذشده و مورد تأیید وزارت جهاد کشاورزی، در کشور سطح زیر کشت محصولات گلخانه‌ای ۱۹ هزار و ۶۱۳ هکتار بوده و از مجموع سطح گلخانه‌های در حال تولید کشور ۷۵ درصد مربوط به سبزی و صیفی، ۲۰ درصد گل و گیاهان زینتی و ۵ درصد سایر محصولات گلخانه‌ای را شامل می‌شود (Center for Statistics, Information and Communication Technology, 2023) و بیشترین سطح گلخانه‌های کشور به ترتیب مربوط به استان‌های تهران، کرمان، اصفهان، یزد، مرکزی و مازندران هستند (Abbasi et al., 2020). در رابطه با سطح زیر کشت سبزی و صیفی گلخانه‌ای نیز ۱۱۲۵۶/۵ هکتار گزارش شده است که حدود ۲۵۹۷/۷ هکتار آن در دو استان تهران و البرز بوده است، که تقریباً معادل ۲۳ درصد کل تولیدات گلخانه‌ای کشور محسوب می‌شود (Hatefi, 2021). با توجه به جدول ۱، تحقیقات گسترده‌ای از ابعاد مختلف در خصوص گلخانه‌ها انجام‌گرفته است. اما کمتر تحقیقی عوامل درونی توسعه گلخانه‌ها را به‌صورت جامع مدنظر داشته است؛ لذا در این پژوهش به‌منظور شناخت مؤلفه‌های محیط درونی توسعه نظام کشاورزی در محیط کنترل‌شده، وضعیت تولید سبزی و صیفی گلخانه‌ای در کشور، در دو استان تهران و البرز مورد مطالعه قرار گرفت.

در خصوص عوامل تاثیر گذار بر توسعه کشاورزی در محیط کنترل‌شده و گلخانه‌ها، تحقیقات متعددی در داخل و

خارج از کشور انجام‌شده که به برخی اشاره می‌شود (جدول ۱).



جدول ۱- پژوهش‌های انجام‌شده در ارتباط با موضوع تحقیق

Table 1. Studies Related to the Investigated Topic

نتایج Results	عنوان پژوهش The title of the research	محققان Researchers
<p>برطرف کردن موانع اعتباری، فنی و مشاوره‌ای، آموزشی و قانونی، تولیدات و صادرات، زیرساختی و بازار نقش مؤثری در توسعه گلخانه‌های شهرستان کرمانشاه دارد.</p> <p>Eliminating barriers related to credit, technical support and advisory services, education, legal frameworks, production, export, infrastructure, and market access plays a crucial role in promoting greenhouse development in Kermanshah.</p>	<p>بررسی مشکلات تولید و توسعه محصولات گلخانه‌ای (مطالعه موردی: گلخانه‌های شهر کرمانشاه)</p> <p>Investigating the production and development problems of greenhouse products (case study: greenhouses in Kermanshah)</p>	<p>Amrian (2023)</p>
<p>پنج عامل بانام‌های توان تصمیم‌گیری و برنامه‌ریزی، امید به آینده، حمایت‌های نهادی، امنیت شغلی و فرصت‌طلبی و رقابت‌پذیری شناسایی شدند که می‌تواند نقش عوامل درونی مانند مهارت‌های مدیریتی و کارآفرینانه با عوامل بیرونی مانند حمایت‌های نهادی و امنیت شغلی را در بهبود تاب‌آوری تلفیق کند تا در سیاست‌گذاری ارتقای تاب‌آوری کسب‌وکار مورداستفاده قرار گیرد.</p> <p>Five factors—decision-making and planning ability, future optimism, institutional support, job security, and opportunism and competitiveness—were identified as key contributors. These factors combine internal elements like managerial and entrepreneurial skills with external ones, such as institutional support and job security, to enhance resilience. A policy aimed at promoting business resilience should be implemented.</p>	<p>بررسی عوامل مؤثر بر تاب‌آوری مشاغل گلخانه‌ای در استان گلستان</p> <p>Investigating factors affecting the resilience of greenhouse businesses in Golestan province</p>	<p>Mousavi <i>et al.</i> (2021)</p>
<p>نتایج تحلیل عاملی عوامل تاثیر گذار بر بهبود پایداری را در عامل‌های تسهیلات حمایتی و آموزشی، سیاست‌های زیرساختی و صحیح تولید، توسعه مشوق‌های تولید پایدار و توسعه بازار محصولات سالم طبقه‌بندی کرد که مجموعاً نزدیک به ۸۰ درصد از واریانس کل عامل‌ها را تبیین نمودند.</p> <p>The factor analysis results revealed that the factors influencing sustainability improvement were categorized into support and training facilities, infrastructure and sound production policies, incentives for sustainable production, and the development of healthy product markets. These factors accounted for nearly 80% of the total variance.</p>	<p>تحلیلی بر پایداری گلخانه‌های جنوب استان کرمان و عوامل مؤثر بر آن</p> <p>An analysis on the sustainability of greenhouses in the south of Kerman province and the influencing factors</p>	<p>Sharifi <i>et al.</i> (2021)</p>
<p>جهت بهبود پایداری گلخانه‌ها مدیریت صحیح و اصولی گلخانه، به کار گرفتن نیروی فنی متخصص و استفاده از فناوری‌های نوین کشاورزی در جهت مکانیزه کردن گلخانه‌ها لازم است که در نهایت منجر به افزایش تولید و عملکرد محصولات گلخانه‌ای می‌شود.</p> <p>To enhance greenhouse sustainability, it is essential to focus on proper and systematic greenhouse management, employ skilled technical staff, and adopt modern agricultural technologies to mechanize greenhouses, ultimately leading to increased production and improved performance of greenhouse products.</p>	<p>ارزیابی پایداری سیستم‌های تولید گلخانه‌ای در سیستان و بلوچستان</p> <p>Evaluation of the sustainability of greenhouse production systems in Sistan and Baluchistan</p>	<p>Rafiei <i>et al.</i> (2019)</p>

نتایج Results	عنوان پژوهش The title of the research	محققان Researchers
<p>از بین عوامل مالی مؤثر بر شکست کسب و کارهای گلخانه‌ای، کمبود سرمایه و از میان عوامل زیرساختی و فنی، عدم وجود صنایع تبدیلی محصولات گلخانه‌ای بیشترین تاثیر را بر شکست کسب و کارهای گلخانه‌ای داشت همچنین از میان عوامل اجتماعی، فرهنگی و آموزشی؛ عدم برگزاری کلاس‌ها و دوره‌های آموزشی و بازآموزی برای کارگران در شکست کسب و کارهای گلخانه‌ای مؤثر بود... از میان عوامل فردی؛ مؤثرترین عامل شکست کسب و کارهای گلخانه‌ای، نداشتن تجربه و تخصص مرتبط کافی بود.</p> <p>Among the financial factors contributing to the failure of greenhouse businesses, the lack of capital was the most significant. In terms of infrastructural and technical factors, the absence of processing industries for greenhouse products had the greatest impact. Additionally, the failure to conduct training classes for workers was influential among the social, cultural, and educational factors. On an individual level, the most critical factor was the lack of relevant experience and expertise.</p>	<p>مطالعه عوامل مؤثر بر شکست کسب و کارهای گلخانه‌ای در بخش زرآباد شهرستان کنارک</p> <p>Studying the factors affecting the failure of greenhouse businesses in Zarabad district of Kanarak County</p>	<p>Raisi <i>et al.</i> (2018)</p>
<p>نتایج مدل‌سازی معادلات ساختاری نشان داد که متغیرهای دانش، نگرش و رضایتمندی گلخانه‌داران تاثیر مثبت و معنی‌داری بر سطح پایداری گلخانه‌ها دارند</p> <p>The results of structural equation modeling indicated that the knowledge, attitude, and satisfaction of greenhouse owners have a positive and significant impact on greenhouse sustainability.</p>	<p>بررسی تأثیر آگاهی، نگرش و رضایت گلخانه‌داران اعضای تعاونی شهرستان پاکدشت بر میزان پایداری گلخانه‌ها</p> <p>Assessing the Impact of Knowledge, Attitude, and Satisfaction of Greenhouse Owners in Pakdasht Cooperatives on Greenhouse Sustainability</p>	<p>Sobhani <i>et al.</i> (2018)</p>
<p>نتایج نشان داد که سازوکارهای توسعه پایداری واحدهای تولید گلخانه از شش مؤلفه حمایتی-پشتیبانی، تولید، قیمت-بازاری، اعتباری، تحقیق-ترویجی و زیست‌محیطی تشکیل می‌شود.</p> <p>The results revealed that the mechanisms for sustainable development in greenhouse production units comprise six components: support, production, price and market, credit, research and promotion, and environmental factors.</p>	<p>تحلیل سازوکارهای توسعه پایداری در واحدهای تولید گلخانه‌ای استان البرز</p> <p>Analysis of sustainable development mechanisms in greenhouse production units of Alborz province</p>	<p>Jamshidi <i>et al.</i> (2016)</p>
<p>با توجه به نتایج؛ متغیرهایی چون عوامل اقتصادی به‌ویژه توسعه صادرات و دسترسی به بازارهای بین‌المللی، عوامل اجتماعی به‌خصوص ایجاد تشکلهای و نهادهای محلی، عوامل زراعی به‌ویژه کاهش کاربرد نهادهای شیمیایی، عوامل آموزشی-ترویجی به‌ویژه بازدید از مزارع نمونه و الگو و عوامل سیاست‌گذاری به‌ویژه ایجاد و توسعه زیرساخت‌های تولید؛ در پایداری اقتصادی کشت‌های گلخانه‌ای مؤثر بودند</p> <p>The results indicated that various factors contributed to the economic sustainability of greenhouse crops, including economic factors such as export development and access to international markets; social factors like the establishment of local organizations and institutions; agricultural factors focusing on reducing chemical input usage; educational and promotional factors, particularly</p>	<p>بررسی عوامل مؤثر بر پایداری اقتصادی در تولید محصولات گلخانه‌ای استان تهران</p> <p>Investigating factors affecting economic sustainability in the production of greenhouse products in Tehran province</p>	<p>Mohammadi <i>et al.</i> (2015)</p>

نتایج Results	عنوان پژوهش The title of the research	محققان Researchers
<p>through visits to model farms; and policy factors, especially regarding the creation and enhancement of production infrastructure.</p> <p>نتایج نشان دادگرچه نیازهای آموزشی در مراحل مختلف مدیریت گلخانه متفاوت است، اما می‌توان بیان نمود که مهم‌ترین این نیازها عبارتند از: بهره‌گیری از پیشرفت‌های فنی جدید، آشنایی با ارقام مناسب و پربازده بذرها جهت کشت در گلخانه، روش‌های مبارزه با آفات گیاهان گلخانه‌ای و کاهش ضایعات محصول</p> <p>The results indicated that training needs varied across different stages of greenhouse management. The most significant needs included leveraging new technical developments, familiarizing with suitable high-yielding seed varieties for greenhouse cultivation, pest control methods for greenhouse plants, and strategies for minimizing product waste.</p>	<p>اولویت‌بندی نیازهای آموزشی گلخانه داران (مطالعه موردی: شهر نجف‌آباد) Prioritizing the educational needs of greenhouse owners (case study: Najafabad County)</p>	<p>Aslani <i>et al.</i> (2015)</p>
<p>تولید گلخانه‌ای می‌تواند قطر را در دستیابی به سطوح بالاتری از امنیت غذایی سوق دهد، زیرا می‌تواند بر تمام محدودیت‌هایی که در گذشته مانع توسعه کشاورزی می‌شد، مانند کمبود آب، دسترسی محدود به زمین و آب‌وهوای خشن غلبه کند. نیز، می‌تواند با افزایش قابل توجه کیفیت محصول، عملکرد بالاتری نسبت به کشاورزی در مزرعه آزاد داشته باشد و درعین حال امکان تولید در تمام سال را فراهم می‌کند، بنابراین تعادل بین صادرات و واردات مواد غذایی در کشور را تغییر می‌دهد.</p> <p>The results indicated that greenhouse production could enable Qatar to achieve greater food security by addressing challenges such as water scarcity, limited land access, and harsh weather conditions. Furthermore, greenhouse farming can yield higher outputs compared to traditional agriculture by significantly improving product quality and facilitating year-round production, thereby altering the balance of food exports and imports in the country.</p>	<p>گلخانه‌های هوشمند به عنوان مسیری به سوی کشاورزی دقیق در پیوند غذا-انرژی و آب: مطالعه موردی قطر Smart greenhouses as a path towards precision agriculture at the food-energy-water nexus: a case study of Qatar</p>	<p>Karanisa <i>et al.</i> (2022)</p>
<p>در شرایط اقلیم خشک و مناطقی که با کمبود آب مواجه هستند، به‌منظور توسعه گلخانه توجه به کارایی فنی آن مهم است. آن‌ها به این نتیجه رسیدند که عوامل اجتماعی و اقتصادی در کارایی فنی بیشترین تاثیر مثبت را داشته است همچنین ضمن این پژوهش مشخص شد گلخانه دارانی که در استخدام اداره کشاورزی دولت بودند به دلیل به‌روز بودن به لحاظ قوانین فتاوری و دسترسی بهتر به قیمت مناسب تجهیزات دارای کارایی فنی بالاتری بودند.</p> <p>The results highlighted the importance of focusing on the technical efficiency of greenhouses for their development in arid climates and areas with water scarcity. Additionally, social and economic factors were found to have the most significant positive impact on technical efficiency. The research also revealed that greenhouse operators employed by the government's agriculture department exhibited higher technical efficiency, attributed to their</p>	<p>بررسی کارایی تولید گلخانه‌ای در عمان: رویکردی دومرحله‌ای مبتنی بر تحلیل پوششی داده‌ها و راه‌اندازی دوگانه Investigating the efficiency of greenhouse production in Oman: a two-stage approach based on data envelopment analysis and dual setup</p>	<p>Al-Mezeini <i>et al.</i> (2020)</p>

نتایج Results	عنوان پژوهش The title of the research	محققان Researchers
<p>familiarity with technological regulations and better access to competitively priced equipment.</p> <p>نتایج حاکی از آن بود که آموزش عامل اصلی در توسعه و مدیریت گلخانه است؛ بطوریکه هم افزایش سطح آموزش‌های رسمی و هم دسترسی به آموزش‌های غیررسمی از طریق خدمات ترویجی، کارایی فنی و مدیریت گلخانه را بهبود می‌دهد.</p> <p>The results indicated that education is a key factor in the development and management of greenhouses. Increasing formal education levels, along with access to informal education through extension services, enhances both the technical efficiency and management practices of greenhouse operations.</p>	<p>عوامل تعیین‌کننده مدیریت گلخانه‌ای خیار در غرب نوباریا با استفاده از مدل لاجیت</p> <p>Determinants of cucumber greenhouse management in western Nubaria using logit model</p>	<p>Shehab and Aly (2018)</p>
<p>بر اساس نتایج، انتخاب استراتژی برای توسعه تولید در مقیاس کوچک در کشاورزی تولیدات به شکل غیرتعاونی راندمان نسبتاً بالاتری را در کشاورزی گلخانه‌ای روسیه نشان داده که در حال حاضر تا حدودی تلاش‌های ناموفق دولت برای توسعه همکاری‌های کشاورزی گلخانه‌ای را توجیه می‌کند.</p> <p>Based on the results, adopting a strategy for the development of small-scale agricultural production indicates that non-cooperative production demonstrates relatively higher efficiency in Russian greenhouse agriculture. This finding partially explains the government's unsuccessful attempts to promote greenhouse agricultural cooperatives.</p>	<p>تحلیل کارایی تعاونی‌های کشاورزی گلخانه‌ای در روسیه</p> <p>Efficiency analysis of greenhouse agricultural cooperatives in Russia</p>	<p>Nikoleava (2018)</p>
<p>توسعه گلخانه‌ها با فناوری‌های فوق پیشرفته، در نتیجه بهبود استانداردهای زندگی و تقاضا برای تولیدات سالم و باکیفیت ایجاد شده است.</p> <p>The results demonstrated that the advancement of greenhouses utilizing cutting-edge technologies led to improved living standards and increased demand for healthy, high-quality products.</p>	<p>شیوه‌های کشاورزی خوب برای تولید سبزی‌ها گلخانه‌ای در کشورهای اروپای جنوب شرقی</p> <p>Good agricultural practices for greenhouse vegetable production in Southeast European countries</p>	<p>FAO (2017)</p>
<p>موانع اقتصادی تولید محصول، هزینه‌های ثابت مانند هزینه سازه، هزینه سیستم آبیاری و سیستم کود دهی، هزینه سیستم حفاظت از محصول و نیز هزینه‌های جاری مانند هزینه سوخت، برق، نیروی کار، کود و آبیاری است و در این راستا دولت می‌بایست حمایت‌های کافی مانند یارانه برای ایجاد ساختار گلخانه‌ای هزینه اولیه را تأمین نماید.</p> <p>The results indicated that economic barriers to product production include fixed costs, such as the expenses associated with the greenhouse structure, irrigation system, fertilization system, and product protection system, as well as variable costs like fuel, electricity, labor, fertilizer, and irrigation. To address these challenges, the government should offer adequate support, including subsidies to help establish greenhouse structures and cover initial costs.</p>	<p>عوامل مؤثر بر عملکرد کشت خیار گلخانه‌ای</p> <p>Factors affecting the performance of greenhouse cucumber cultivation</p>	<p>Singh <i>et al.</i> (2017)</p>

## مواد و روش‌ها

این پژوهش از نظر ماهیت از نوع پژوهش‌های کمی، از لحاظ میزان کنترل متغیرها از نوع غیرآزمایشی و از نظر هدف جزء تحقیقات کاربردی بوده و به روش توصیفی-همبستگی انجام شده است. جامعه آماری پژوهش، ۲۰۶۰ واحد گلخانه سبزی و صیفی جات در دو استان تهران و البرز بود. گلخانه‌های مذکور، گلخانه‌های مقیاس متوسط و کمتر توسعه‌یافته بود. نمونه‌گیری به صورت دمرحله‌ای انجام شد در مرحله اول بر اساس نمونه‌گیری طبقه‌ای با انتساب متناسب بین دو استان مذکور و بر اساس تعداد گلخانه‌های فعال سبزی و صیفی صورت گرفت و در مرحله دوم در سطح شهرستان‌ها انتخاب نمونه تحقیق به روش تصادفی ساده صورت گرفت. برای تعیین حجم نمونه از فرمول تصحیح جامعه محدود (Finite Population Correction) دانیل (Daniel, 1999) با در نظر گرفتن خطای ۵ درصد، ۳۱۰ واحد تعیین شد.

$$n = \frac{NZ^2 P(1-P)}{d^2 (N-1) + Z^2 P(1-P)} \quad (1)$$

تعداد ۲۷۰ پرسشنامه در استان تهران و ۵۰ پرسشنامه در استان البرز تکمیل شد. در پژوهش حاضر ابزار اصلی گردآوری داده‌ها، پرسشنامه بوده است که این پرسشنامه مستند بر مرور ادبیات تحقیق بوده و با توجه به اهداف تحقیق، مشتمل بر دو بخش بوده است. در بخش اول به مشخصات فردی پرداخته شده است و در بخش دوم پرسشنامه عوامل درونی مؤثر بر توسعه کشت در محیط‌های کنترل شده از دیدگاه گلخانه‌داران در مقیاس‌های اسمی، فاصله‌ای و ترتیبی پرداخته شده است. گویه‌های ابزار تحقیق در بخش عوامل درونی مؤثر بر توسعه محیط‌های کنترل شده کشت (سرمایه مالی تولیدکننده ۴ گویه، سرمایه فنی تولیدکننده ۷ گویه، سرمایه اجتماعی ۴ گویه و سرمایه انسانی ۶ گویه) با استفاده از متغیرهای مستخرج از مرور ادبیات و نیز یافته‌های حاصل از مصاحبه‌های باز با صاحب‌نظران کشت در محیط‌های کنترل شده که شامل اساتید دانشگاه، کارشناسان فنی جهاد کشاورزی، کارشناسان سازمان نظام‌مهندسی و برخی از گلخانه‌داران پیشرو در کشور بوده‌اند؛ طراحی و تدوین گردید. به این ترتیب با بررسی ویژگی‌های فردی و حرفه‌ای گلخانه‌داران مورد مطالعه، مؤلفه‌های درونی توسعه CEA از دیدگاه ایشان شناسایی و مورد تحلیل قرار گرفت. پس از جمع‌آوری داده‌ها، پردازش و تحلیل داده‌ها در دو بخش آمار توصیفی و آمار استنباطی و با استفاده از نرم‌افزارهای SPSS و SmartPLS نسخه ۳.۲.۸ انجام می‌شود. در بخش آمار توصیفی صرفاً به توصیف متغیرها در قالب جداول توزیع فراوانی و با آماره‌هایی مانند میان، مد، میانگین، درصد تجمعی، درصد معتبر و انحراف معیار و غیره پرداخته شد و در بخش آمار استنباطی از تحلیل مدل معادلات ساختاری با استفاده از رهیافت تخمین حداقل مربعات جزئی بهره گرفته شد.

## نتایج و بحث

**ویژگی‌های فردی و حرفه‌ای افراد مورد مطالعه:** بر اساس نتایج تحقیق، ۹۱ درصد افراد مورد مطالعه مرد بودند. میانگین سن افراد مورد مطالعه نیز ۵۰/۲۱ سال بوده است. در رابطه با شغل اصلی مصاحبه‌شوندگان گلخانه داری شغل اصلی ۸۰/۶ درصد از تولیدکنندگان بوده، سطح تحصیلات اکثر افراد مورد مطالعه در سطح کارشناسی بوده و در رابطه با رشته تحصیلی نیز چیزی در حدود ۸۲/۴ درصد آن‌ها در رشته‌های غیر کشاورزی دارای مدرک تحصیلی هستند. در رابطه با نوع مالکیت گلخانه ۹۱/۳ درصد از آن‌ها شخصاً مالک گلخانه‌ای که در آن اشتغال داشتند، بوده‌اند. بر اساس نتایج، میانگین سابقه گلخانه داری افراد مورد مطالعه نیز ۹/۷۱ سال و سابقه کشت سبزی و صیفی نیز ۱۱/۳۸ سال گزارش شده است. متوسط عمر گلخانه‌های مورد بازدید نیز ۹/۶۴ سال اعلام گردید.

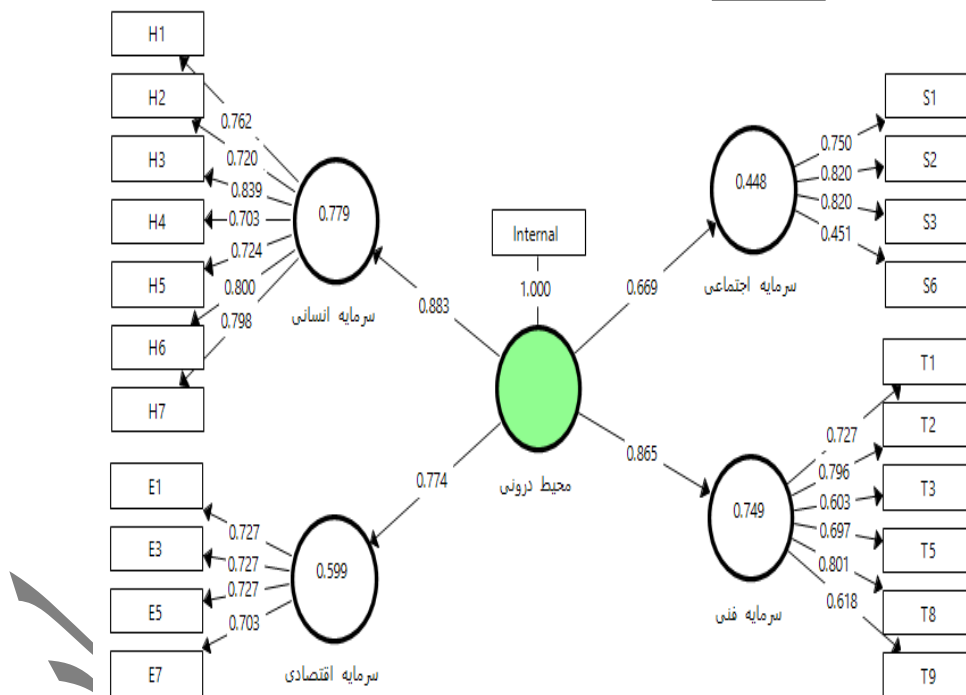
**ویژگی‌های فنی محیط‌های کنترل‌شده کشت مورد مطالعه:** نتایج تحقیق در رابطه با ویژگی‌های محیط‌های گلخانه‌ای مورد مطالعه نشان داد که ۲۱۵ واحد آن‌ها یکپارچه بوده‌اند و کشت ۹۶/۱ درصد آن‌ها از نوع خاکی بوده، ۹۱ درصد سازه فلزی داشتند و پوشش ۹۳/۸ درصد آن‌ها، پلی‌اتیلن بوده است. در رابطه با بذر مصرفی نیز اظهارات مصاحبه‌شوندگان نشان داد که ۸۷/۱ درصد آن‌ها از بذور اصلاح‌شده خارجی استفاده می‌کنند. در رابطه با سیستم گرمایش نیز ۵۰/۳ درصد واحدها از جت هیتر و ۳۱/۹ درصد آن‌ها از کوره دمنده استفاده می‌کنند. ۴۸/۴ درصد واحدها نیز از فن و پد به‌عنوان سیستم خنک‌کننده استفاده می‌کنند. سیستم آبیاری مورد استفاده در ۹۴/۲ درصد واحدهای مورد مطالعه سیستم قطره‌ای گزارش شده است. همچنین منبع تأمین آب مورد نیاز ۹۱/۹ درصد واحدها، چاه گزارش شده است. در رابطه با سیستم مبارزه با آفات و بیماری‌ها نیز نتایج تحقیق نشان داد که حدود ۹۱/۹ درصد آن‌ها از سموم شیمیایی استفاده می‌کنند.

**توصیف مسائل آموزشی و اجتماعی گروه‌های مورد مطالعه و نگرش آن‌ها در رابطه با همکاری با بخش‌های مختلف:** نتایج پژوهش در این رابطه نشان می‌دهد که ۷۹ درصد از افراد مورد مطالعه، تا به حال در دوره‌های آموزشی مرتبط با گلخانه داری شرکت نمودند که بر اساس نتایج، ۴۸/۲ درصد از آن‌ها کارایی این دوره‌ها را در حد متوسط ارزیابی نموده‌اند. همچنین در بین افراد مورد مطالعه ۷۲/۶ درصد تاکنون سابقه عضویت در تعاونی و تشکلهای موجود را نداشته‌اند. در رابطه با منبع دریافت اطلاعات مورد نیاز نزدیک به نیمی از تولیدکنندگان (۴۷ درصد) از مشاور تخصصی استفاده نمودند. در خصوص بیمه واحدهای گلخانه‌ای، ۷۴/۸ درصد گلخانه‌های مورد مطالعه تحت پوشش بیمه نبودند. بر اساس نظرات تولیدکنندگان ۵۱/۹ درصد از آن‌ها تمایلی به خرید تضمینی محصولاتشان توسط دولت نداشتند؛ اما در مورد همکاری با سازمان‌های غیردولتی در این زمینه در حدود ۷۱ درصد از آن‌ها اظهار تمایل داشتند.

## ارزیابی کیفیت مدل اندازه‌گیری نهایی تحقیق در قالب تحلیل مؤلفه‌های محیط درونی مؤثر بر تولید

### سبزی و صیفی سالم در قالب فناوری محیط کشت کنترل شده

به استناد یافته‌های به‌دست‌آمده از بخش کیفی، محیط داخلی و یا سطح خرد نظام کشاورزی در محیط کنترل‌شده کشت متأثر از ۴ سازه اصلی که شامل سرمایه انسانی، سرمایه مالی، سرمایه فنی و سرمایه اجتماعی است، مجموعه این سازه‌ها می‌توانند نظام کشاورزی در محیط کنترل‌شده را در سطح تولیدکنندگان تبیین کرده و توسعه دهند. بر اساس شکل ۱ و بر مبنای مقادیر بار عاملی، معناداری مقادیر آماره  $t$  و بالا بودن میانگین واریانس استخراج‌شده (AVE) از حد استاندارد ۰/۵ (جدول ۱)، معرف‌های سنجش سازه‌های مذکور دقت لازم را برای اندازه‌گیری سازه متناظر دارند و به‌درستی انتخاب‌شده‌اند.



شکل ۱- مدل اندازه‌گیری مؤلفه‌های درونی مؤثر بر تولید سبزی و صیفی سالم در محیط کشت کنترل‌شده

**Fig. 1- Measurement Model Assessing Internal Components' Influence on Controlled Environment Agriculture for Safe Vegetable and Summer Crop Production**

جدول ۲- مقادیر بار عاملی و آماره t برای معرف‌های هر سازه

Table 2. Factor Loading Values and T-Statistics for Indicators Within Each Construct

سازه Component	نشانگرها Indicators	بار عاملی Factor loadings	آماره t t statistic	Sig.
سرمایه فنی Technical Capital	دسترسی به نتایج تحقیقات کاربردی و مناسب با نوع تولید (T1) Accessing applied research results tailored to the specific production type.	0.727	23.627	0.001
	دسترسی به تکنولوژی‌های مدرن مدیریتی جهت هوشمند سازی واحدهای گلخانه‌ای (T2) Accessing cutting-edge management technologies to boost the intelligence of greenhouse units (T2).	0.796	30.974	0.001
	دسترسی به امکانات نرم‌افزاری مناسب جهت کنترل دمای گلخانه (T3) Access to appropriate software tools for regulating the greenhouse temperature (T3)	0.603	13.184	0.001
	دسترسی به کتابچه فنی استانداردهای غذا برای بازارهای بین‌المللی به صورت سالانه (T5) Access to the annual technical guide for food standards in international markets (T5)	0.697	19.270	0.001
	دسترسی پایدار به سیستم‌های نرم‌افزاری حسابداری و مالی نوین در مدیریت واحدهای تولیدی (T8) Consistent access to contemporary accounting and financial software systems for managing production units (T8)	0.801	36.375	0.001
	دسترسی به تجهیزات ایمنی و حفاظتی (T9) Access to safety and protective equipment (T9)	0.618	13.734	0.001
	ارتباط با مروجین وزارت جهاد کشاورزی (S1) Engagement with the extension workers of the Ministry of Jihad- Agriculture (S1)	0.750	19.384	0.001
	ارتباط با کارشناسان مشاور گلخانه در جهاد کشاورزی (S2) Engagement with agricultural experts specializing in greenhouse consultancy (S2)	0.820	33.095	0.001
	ارتباط با ناظر فنی گلخانه (S3) Communication with the technical supervisor of the greenhouse (S3)	0.820	35.562	0.001
سرمایه اجتماعی Social Capital	حمایت کشاورزان پیشرو از کشاورزان تازه‌وارد به بخش تولیدات گلخانه‌ای (S6) Assistance from experienced farmers to newcomers in the greenhouse production industry (S6)	0.451	6.787	0.001



سازه Component	نشانه‌ها Indicators	بار عاملی Factor loadings	آماره t t statistic	Sig.
سرمایه انسانی Human Capital	دسترسی به متخصصان کشاورزی به‌عنوان مدیر فنی (H1) Access to agricultural experts in the role of technical managers (H1)	0.762	24.113	0.001
	دسترسی به نیروی کارگری ماهر برای کار در گلخانه (H2) Access to a proficient workforce for greenhouse operations (H2)	0.720	19.250	0.001
	دسترسی و استفاده از روش‌های مدیریتی نوین (H3) Access and utilization of innovative management techniques (H3)	0.839	47.389	0.001
	دسترسی به نیروهای بازاریاب و تیم فروش برای محصول (H4) Access to marketing experts and sales team for the product (H4)	0.703	21.154	0.001
	دسترسی به نیروی کار خانوادگی (H5) Access to family labor force (H5)	0.724	17.110	0.001
	دسترسی به مشاوران تخصصی در زمینه تولید محصول سالم در محیط کنترل شده (H6) Access to specialized consultants in the field of producing healthy products in a controlled environment (H6)	0.800	33.697	0.001
	امکان وجود نظرخواهی از متخصصان خارج از کشور در تولید محصول سالم (H7) The opportunity to consult with international experts in the production of nutritious goods (H7)	0.798	31.228	0.001
سرمایه مالی Financial Capital	دسترسی به حمایت‌های بیمه‌ای مناسب (E1) Access to suitable insurance coverage (E1)	0.727	19.251	0.001
	دسترسی به نهاده‌های باقیمت مناسب برای تولیدات گلخانه‌ای (E3) Access to suitable inputs at competitive prices for greenhouse cultivation (E3)	0.727	20.815	0.001
	تأمین منابع مالی مناسب جهت توسعه واحدهای کنترل شده کشت (E5) Supplying adequate financial resources for the establishment of controlled cultivation facilities (E5)	0.727	18.063	0.001
	دسترسی به سرمایه لازم جهت تأمین هزینه‌های جاری (E7) Access to essential capital to address current expenditures (E7)	0.703	20.534	0.001

منبع: یافته‌های پژوهش

روایی و پایایی مدل اندازه‌گیری مؤلفه‌های محیط داخلی مؤثر بر تولید سبزی و صیفی سالم در قالب

## فناوری محیط کنترل شده کشت

پایایی شاخص و روایی همگرا: بر اساس یافته‌های پژوهش، نتایج روایی و پایایی سنجی مدل نهایی اندازه‌گیری مؤلفه‌های محیط داخلی مؤثر بر تولید سبزی و صیفی سالم در قالب فناوری محیط کنترل شده کشت نشان می‌دهد که مقادیر آلفای کرونباخ و پایایی ترکیبی برای سازه‌های مدل، موردقبول است. همچنین شاخص میانگین واریانس استخراج شده نیز برای سازه‌های مذکور بالاتر از حد استاندارد ۰/۵۰ است. بارهای عاملی نیز در جدول ۳ موردبررسی قرار گرفته بوده‌اند.

جدول ۳ - روایی و پایایی سنجی مدل نهایی اندازه‌گیری مؤلفه‌های محیط درونی مؤثر بر تولید سبزی و صیفی سالم در قالب فناوری محیط کنترل شده کشت

**Table 3. Validity and Reliability Assessment of the Final Model for Evaluating Internal Factors Impacting Safe Vegetable and Summer Crop Production through CEA Technology**

سازه اصلی The Main Component	سازه فرعی Sub-component	آلفای کرونباخ Cronbach's alpha	پایایی ترکیبی Composite Reliability	میانگین واریانس استخراج شده Average Variance Extracted
سرمایه انسانی Human capital	6	0.881	0.908	0.586
سرمایه اجتماعی Social capital	4	0.676	0.810	0.528
سرمایه مالی Financial capital	4	0.693	0.812	0.520
سرمایه فنی Technical capital	6	0.802	0.859	0.506

منبع: یافته‌های پژوهش

روایی واگرا: معیار فورنل- لارکر: بر اساس این معیار معرف‌های تعیین شده برای اندازه‌گیری سازه‌های موجود با توجه به قطر ماتریس که از همه‌ی همبستگی‌های دیگر سازه‌ها با آن سازه بالاتر است، دارای روایی تشخیصی لازم هستند (جدول ۴).

جدول ۴ - روایی سنجی مدل نهایی اندازه‌گیری مؤلفه‌های محیط درونی مؤثر بر تولید سبزی و صیفی سالم در قالب فناوری محیط کنترل شده کشت با رویکرد فورنل- لارکر

**Table 4. Validity Assessment of the Final Model for Evaluating Internal Environmental Components Affecting Safe Vegetable and Summer Crop Production in CEA using the Fornell-Larker Approach**

سازه Component	1	2	3	4
سرمایه اجتماعی <sup>(۱)</sup> Social capital	0.726	-	-	-

سرمایه مالی (۲)	0.438	0.721	-	-
Financial capital				
سرمایه انسانی (۳)	0.532	0.555	0.765	-
Human capital				
سرمایه فنی (۴)	0.493	0.622	0.675	0.711
Technical capital				

منبع: یافته‌های پژوهش

معیار چند خصیصه‌ای به تک خصیصه‌ای (HTMT): بر اساس نتایج جدول ۵، با توجه به اینکه مقادیر این شاخص

کمتر از ۰/۹ گزارش شده است، لذا تأیید کننده نتایج معیار فورنل- لارکر است و روایی تشخیصی را تأیید می‌کند.

جدول ۵- روایی سنجی مدل نهایی اندازه‌گیری مؤلفه‌های محیط درونی مؤثر بر تولید سبزی و صیفی سالم در قالب فناوری محیط کنترل شده کشت با رویکرد چند خصیصه‌ای به تک خصیصه‌ای

**Table 5. Assessing the Validity of the Final Model for Evaluating Internal Environmental Components Impacting Safe Vegetable and Summer Crop Production in CEA Using the Heterotrait-Monotrait (HTMT) Ratio**

سازه Component	1	2	3	4
سرمایه اجتماعی (۱) Social capital	-	-	-	-
سرمایه مالی (۲) Financial capital	0.653	-	-	-
سرمایه انسانی (۳) Human capital	0.679	0.697	-	-
سرمایه فنی (۴) Technical capital	0.675	0.835	0.749	-

منبع: یافته‌های پژوهش

روش بارهای عاملی متقابل: بر اساس جدول ۶، با توجه به اینکه معرف‌های انعکاسی دارای بیشترین بار عاملی روی

سازه متناظر خود هستند، می‌توان گفت بارهای عاملی متقاطع از روایی تشخیصی سازه‌ها حمایت می‌کند و مدل نهایی

تحقیق از روایی تشخیصی مناسب برخوردار است.

جدول ۶ - بارهای عاملی متقاطع مدل نهایی اندازه‌گیری مؤلفه‌های محیط داخلی مؤثر بر تولید سبزی و صیفی سالم در قالب فناوری محیط کنترل شده کشت

**Table 6. Cross-Loadings Analysis of the Final Model Assessing Internal Environmental Components Affecting Safe Vegetable and Summer Crop Production in CEA**

نماد نشانگرهای مدل Symbol of model indicators	سرمایه فنی Technical Capital	سرمایه اجتماعی Social Capital	سرمایه انسانی Human Capital	سرمایه مالی Financial Capital
E1	0.456	0.369	0.487	0.727

E3	0.391	0.303	0.387	0.727
E5	0.472	0.298	0.343	0.727
E7	0.470	0.290	0.377	0.703
H1	0.437	0.357	0.762	0.414
H2	0.448	0.402	0.720	0.353
H3	0.569	0.403	0.839	0.481
H4	0.457	0.409	0.703	0.474
H5	0.398	0.310	0.724	0.277
H6	0.495	0.418	0.800	0.394
H7	0.662	0.518	0.798	0.536
S1	0.280	0.750	0.420	0.264
S2	0.382	0.820	0.425	0.313
S3	0.364	0.820	0.445	0.346
S6	0.412	0.451	0.217	0.354
T1	0.727	0.363	0.574	0.492
T2	0.796	0.465	0.555	0.521
T3	0.603	0.231	0.268	0.437
T5	0.697	0.346	0.501	0.372
T8	0.801	0.376	0.522	0.386
T9	0.618	0.281	0.299	0.454

منبع: یافته‌های پژوهش

## ارزیابی کیفیت مدل ساختاری مؤلفه‌های محیط داخلی مؤثر بر تولید سبزی و صیفی سالم در قالب

### فناوری محیط کنترل شده کشت

همان‌طور که در مرحله قبل نیز مشاهده شد، پس از پایان مرحله پایش سازه‌ها و معرف‌ها و بررسی دقت آن‌ها در اندازه‌گیری‌های موردنظر، به ارزیابی کیفیت مدل ساختاری مؤلفه‌های محیط داخلی مؤثر بر تولید سبزی و صیفی سالم در قالب فناوری محیط کنترل شده کشت پرداخته شده است برای این منظور از معیارهای آماره  $t$ ،  $R^2$  و  $Q^2$  استفاده شده است. در رابطه با آماره  $t$ ، با توجه به مقدار آن بر اساس جدول ۷، صحت رابطه‌ی بین سازه‌ها در سطح ۹۹ درصد تأیید می‌شود. در رابطه با معیار  $R^2$  نیز با توجه به سه مقدار ۰/۱۹، ۰/۳۳ و ۰/۶۷ پیشنهاد شده توسط هایر و همکاران در سال ۲۰۰۶، به‌عنوان ملاک برای مقادیر ضعیف، متوسط و قوی، مقادیر به‌دست‌آمده در مدل حاضر دو مؤلفه سرمایه انسانی و سرمایه مالی در سطح قوی و مؤلفه سرمایه فنی در سطح متوسط نزدیک به قوی و مؤلفه سرمایه اجتماعی در سطح متوسط ارزیابی می‌شوند. همان‌طور که پیش‌تر ذکر شد علاوه بر ارزیابی بزرگی مقدار  $R^2$  به‌عنوان معیاری برای دقت پیش‌بینی، مقدار  $Q^2$  نیز بررسی شد. (Hensler et al. (2009 در مورد شدت قدرت پیش‌بینی مدل در مورد سازه‌های

درون زا، سه مقدار ۰/۰۲، ۰/۱۵ و ۰/۳۵ را تعیین نمودند که نشان می‌دهد که یک سازه درون‌زا دارای تناسب پیش‌بین کوچک، متوسط و یا بزرگ برای یک سازه درون‌زا است. بر اساس جدول ۸ می‌توان نتیجه گرفت مقادیر مؤلفه‌های سرمایه انسانی و سرمایه مالی از تناسب پیش‌بین مدل در مورد سازه‌های درون‌زا به مقدار زیادی حمایت می‌کند و میزان حمایت دو مؤلفه دیگر در سطح متوسط رو به زیاد گزارش شده است.

جدول ۷- ارزیابی کیفیت مدل ساختاری مؤلفه‌های محیط درونی و رتبه‌بندی آن‌ها  
Table 7. Assessment of structural model quality and ranking of internal environmental components

مؤلفه‌های تشکیل‌دهنده محیط داخلی Components of the internal environment	بتا Beta	آماره t t statistic	Sig.	نتیجه Result	R <sup>2</sup>	Q <sup>2</sup>	رتبه Rank
سرمایه انسانی Human Capital	0.883	55.364	0.001	پذیرش Accepted	0.779	0.423	1
سرمایه مالی Financial capital	0.774	30.084	0.001	پذیرش Accepted	0.599	0.294	3
سرمایه اجتماعی Social capital	0.669	19.648	0.001	پذیرش Accepted	0.448	0.218	4
سرمایه فنی Technical capital	0.865	49.733	0.001	پذیرش Accepted	0.749	0.354	2

منبع: یافته‌های پژوهش

برای برازش مدل مجدداً مجموعه‌ای شاخص‌های در حال تکامل این حوزه مطالعه شد (جدول ۸) که نتایج نشان داد تمام شاخص‌های برازش حکایت از برازندگی مطلوب مدل دارند. هرچند همان‌طور که قبلاً نیز بیان شد بر روی کاربست و حدود این شاخص‌ها هنوز اجماع نظر بین محققان وجود ندارد.

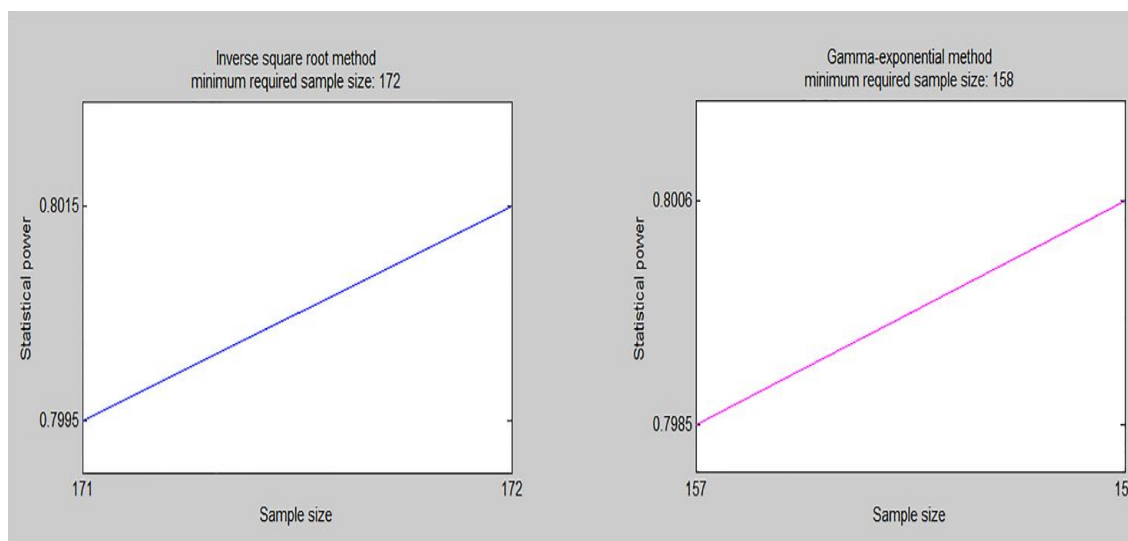
جدول ۸- شاخص‌های برازش مدل محیط درونی  
Table 8. Fit Indices for the Internal Environmental Model

شاخص یا معیار برازندگی Indicator or measure of fitness.	مقدار / دامنه مطلوب Desired amount/range	مقدار گزارش شده Reported value	تحلیل / توضیح Analysis / explanation
شاخص Tenenhaus GoF Tenenhaus GoF sign	کم $\geq 0.1$ Average متوسط $\geq 0.25$ Optimal مطلوب $\geq 0.36$	0.64	در دامنه مطلوب قرار دارد It is in the desired range

شاخص باقیمانده ریشه مربع میانگین استاندارد Standardized Root Mean Square Residual	0.12 = >	0.082	تأیید می‌شود approved
شاخص باقیمانده میانگین مطلق استاندارد شده Standardized Absolute Mean Residual	0.1 = >	0.0762	تأیید می‌شود Approved
شاخص فرونشانی آماری Statistical quenching index	0.7 = >	0.974	تأیید می‌شود Approved
شاخص تناقض Contradiction index	0.7 = >	0.879	تأیید می‌شود Approved
میانگین ضریب تبیین Average coefficient of determination	P < 0.001	0.631 و P = 0.001	معنی‌دار و مورد قبول Meaningful and acceptable
میانگین ضریب مسیر Average path coefficient	P < 0.001	0.789 و P = 0.001	معنی‌دار و مورد قبول Meaningful and acceptable
شاخص متوسط پایایی عامل Factor Reliability	0.6 = >	0.807	تأیید می‌شود Approved
شاخص msTheta	0.12 = >	0.12	تأیید می‌شود Approved
شاخص مربع فاصله اقلیدسی (d-ULS) Euclidean distance square index	> = کران بالای بوت استرپ Bollen-Stine Bootstrap upper bound	2.158	تأیید می‌شود Approved
شاخص فاصله ژئودزیک (d-G) Geodesic distance index		2.05	تأیید می‌شود Approved
شاخص Bentler and Bonett Index Bentler and Bonett	نزدیک با مقدار مدل اشباع close to the saturated model value	0.84	برای مدل اشباع برابر 0.88 بوده و متناسب است For the saturation model, it is equal to 0.88 and it is proportional

منبع: یافته‌های پژوهش

برای محاسبه توان آماری مدل برآورد شده از دو روش رایج روش میانگین مربع معکوس (Moroz *et al.*, 2021) و روش نمایی اکسپوننشیل (Gupta and Kundu, 2003)، استفاده شد که بر اساس قاعده خطای نوع دوم برابر 0.2 و توان آماری برابر 1 منهای خطای نوع دوم مقدار پایه توان آماری برابر 0.8 تعیین شد (Faul *et al.*, 2009) که نتیجه نشان داد بر پایه روش نمایی اکسپوننشیل حداقل حجم نمونه برابر 158 نفر و روش میانگین مربع معکوس برابر 172 نفر در مورد حاضر قادر است توان آماری را به 0.8 برساند که برای این مدل با حجم نمونه 310 نفر اطمینان از کفایت حجم نمونه و کنترل خطای نوع دوم و کسب حداقل توان آماری لازم مهیا شده است (شکل 2).



شکل ۲- برآورد توان آماری مدل اشباع شده برای محاسبه کفایت حجم نمونه در برابر پارامتر مجهول و درجه آزادی مدل محیط درونی

**Fig. 2- Assessment of Statistical Power for the Saturated Model to Gauge Sample Size Adequacy Considering Unknown Parameters and Degrees of Freedom in the Internal Environmental Model**

در بحث سرمایه انسانی که اولین مؤلفه تأثیرگذار در محیط درونی شناخته شده است به ویژگی‌ها و نیازمندی‌های انسانی در توسعه این نظام اشاره شده است. ویژگی‌های شخصیتی کشاورزان از قبیل دانش و مهارت، ذهنیت صحیح و مثبت در رابطه با این نظام، امکانات مالی و فنی، شناخت بازار، تمایل و انگیزه‌های شخصی بهره‌بردار و غیره از مهم‌ترین این نشانگرها در بخش توسعه یا سرمایه انسانی هستند بالاترین بار عاملی معرف‌های این سازه به دسترسی و استفاده از روش‌های مدیریتی نوین اختصاص یافته است، زیرا مبنای مدیریت شیوه‌های کشت متعارف یا کشت کنترل شده کاملاً متفاوت است و لذا نیازمندی‌های علمی و فنی آن نیز متفاوت است و باید تغییر داده شود. از طرف دیگر دسترسی به مشاوران علمی و تخصصی در زمینه تولید محصول سالم، به‌عنوان دومین نشانگر مؤثر معرفی شده است زیرا مبنای رشد و توسعه این نظام جدید، استفاده از دانش و تکنولوژی است به همین دلیل اهمیت حضور این گروه از متخصصان و مشاوران در این نظام چند برابر است. سومین معرف این سازه به موضوع برگزاری جلسات با متخصصین و شرکت‌های خارج از کشور در جهت تبادل علمی و مشاوره‌ای به‌خصوص در زمینه تولید محصول سالم اختصاص یافته است، چراکه با توجه به نوظهور بودن و جدید بودن این نظام در کشور، خلأهای علمی زیادی وجود خواهد داشت که پاسخگویی به آن‌ها از طریق گروه‌های پیشرو در استفاده از این نظام امکان‌پذیر است و استفاده از شیوه‌های آزمون و خطا به دلیل هزینه‌های اقتصادی بالا امکان‌پذیر نمی‌باشند. همسو با نتایج این تحقیق، Shehab and Aly (2018), Sharifi *et al.* (2021), Mohammadi

آموزشی-ترویجی به‌ویژه بازدید از مزارع نمونه و الگو، توجه به نیازهای آموزشی در مراحل مختلف مدیریت گلخانه و توان تصمیم‌گیری و برنامه‌ریزی در راستای بهبود امید به آینده را به‌عنوان متغیرهای مؤثر در راستای توسعه سرمایه انسانی معرفی کردند. با توجه به این یافته ارتقا دانش مدیریتی تولیدکنندگان نظام CEA توصیه می‌شود. چراکه در این نظام توان تصمیم‌گیری و برنامه‌ریزی یک مهارت مدیریتی است که در طی زمان کسب می‌شود و با آموزش بهبود می‌یابد. افزایش محتوای دانش نظری تولیدکنندگان در مدیریت محیط‌های کنترل‌شده کشت، از طریق شرکت در دوره‌های آموزشی و استفاده از منابع اطلاعاتی و کانال‌های ارتباطی متنوع و افزایش دانش عملی از طریق آموزش‌هایی چون مدرسه در مزرعه امکان‌پذیر است. فراگیری دانش عملی باید شرایطی را برای تولیدکننده فراهم کند تا آنچه را که به‌صورت نظری فراگرفته است، در آن‌ها مهارت پیدا کند و توانایی‌های لازم را برای عملی ساختن دانش نظری کسب‌شده خود به دست آورد. همچنین آموزش‌ها باید بر اساس نیازهای حرفه‌ای فرد در زمینه‌های مدیریت گلخانه باشد، پویا و به‌روز بوده و به کمک ترکیبی از منابع مختلف انجام شود.

دومین مؤلفه تأثیرگذار، سرمایه فنی تولیدکننده معرفی شده است، درحالی‌که در کشورهای توسعه‌یافته که محیط‌های کنترل‌شده از نظر عملکرد و راندمان در رقابت هستند، رتبه اول را به خود اختصاص داده است؛ اما در کشور ما و با توجه به آمار توصیفی موجود در رابطه با وضعیت گلخانه‌های مورد مطالعه، می‌توان استنباط کرد که این واحدهای تولیدی از نظر فناوری مورد استفاده در وضعیت کاملاً متوسط و حتی نزدیک به ضعیف قرار داشته‌اند و با توجه به بازدهی‌های میدانی مکرر، نیاز فنی به‌درستی و بر مبنای شرایط منطقه و نوع محصول، در این فضاها تأمین نشده بود. مهم‌ترین معرف در این سازه با توجه به نتایج بار عاملی دسترسی به سیستم‌های نرم‌افزاری حسابداری و مالی نوین در واحدهای تولیدی شناخته شد چراکه یکی از مهم‌ترین ویژگی‌های این نظام تغییر از حالت سنتی و تبدیل شدن به حالت تجاری و اقتصادی است که در این راستا مهم‌ترین قسمت یک نظام اقتصادی، مدیریت مالی آن است. در ادامه به فناوری‌های مدرن مدیریتی در جهت هوشمند سازی واحدهای کنترل‌شده اشاره دارد؛ زیرا این محیط‌ها با هزینه‌های بالایی ایجاد شده و توسعه پیدا می‌کنند و کوچک‌ترین اختلال فنی و محیطی به‌راحتی می‌تواند اثرات جبران‌ناپذیر ایجاد نماید و منجر به ورشکستگی تولیدکننده شود. همچنین ماهیت حساس و فنی بودن این نظام، از توان مدیریتی سنتی تولیدکننده خارج است و حاوی مؤلفه‌های بسیار زیادی است که بدون هوشمند سازی فرایندها، مدیریت آن‌ها غیرممکن است. در تأیید یافته این پژوهش مبنی بر اهمیت سرمایه فنی تولیدکننده در توسعه گلخانه محققانی چون (Shehab and Aly (2018), FAO (2017), Rafiei et al. (2019), Raisi (2018) نیز عوامل زیرساختی و فنی، به کار گرفتن نیروی فنی متخصص و استفاده از



فناوری‌های نوین کشاورزی در جهت مکانیزه کردن گلخانه‌ها، توسعه گلخانه‌ها با فناوری‌های فوق پیشرفته و بهبود کارایی فنی و مدیریت گلخانه را ضروری بیان کردند. این یافته نشان می‌دهد که سازوکارهای تولیدی در نظام CEA به واسطه ماهیت فنی و تخصصی خود از اهمیت بالایی برخوردار می‌باشند و کاربرد این نظام نیازمند به دانش تخصصی و مهارت بالا و نگهداری دائم کشاورز است. در واقع حتی لحظه‌ای غفلت می‌تواند خسارات جبران‌ناپذیری به تولید در این نظام بار آورد. لذا توصیه می‌شود با ارائه آموزش‌های ترویجی لازم مانند استفاده از نشریات و بروشورهای آموزشی و برگزاری دوره‌های کوتاه‌مدت آموزشی زمینه ارتقاء دانش کشاورزی تولیدکنندگان نظام CEA در ابعاد فنی تولید و بازاریابی فراهم گردد. در واقع توجه و استفاده از سطح سواد بالای تولیدکنندگان نظام CEA و ارائه مفاهیم مفید و قابل‌پذیرش، نقش مهمی در توفیق فعالیت‌های آموزشی و ترویجی در راستای توسعه نظام تولید در محیط‌های کنترل‌شده کشت خواهد داشت. همچنین پیشنهاد می‌شود با حمایت و تشویق گلخانه داران نسبت به ارتقای فناوری‌های تولیدی دوستدار محیط‌زیست اقدام شود. در این راستا حضور تولیدکنندگان پیشرو نظام CEA به نمایشگاه‌های تخصصی و همایش‌های مرتبط در کشورهای پیشرفته می‌تواند سبب آشنایی و تشویق آن‌ها به استفاده از فناوری‌های نوین تولید شود.

سومین مؤلفه به‌دست‌آمده، سرمایه مالی عنوان شده است. همان‌طور که نتایج تحقیقات مختلف نشان می‌دهد، مسائل مالی و سرمایه موردنیاز کشت متعارف و کشت کنترل‌شده اختلاف معناداری را نشان می‌دهند، مخصوصاً کشاورزان خرد و کوچک‌مقیاس حقیقی به‌سختی امکان تغییر کشت از فضای باز به فضای کنترل‌شده را خواهند داشت. در حقیقت می‌توان گفت که سرمایه و اعتبارات از اصلی‌ترین نهاده‌های تولیدی این نظام هستند و با توجه به اینکه یکی از مشکلات و معضلات در بخش باغبانی، بهره‌مندی ناچیز بهره‌برداران این بخش از اعتبارات بانکی به دلیل قوانین حاکم بر بانک‌ها است، این موضوع از اهمیت مضاعفی برخوردار گردیده است. یکی دیگر از مهم‌ترین مسئله تولیدکنندگان در این بخش، دسترسی به نهاده‌های باقیمت مناسب برای تولیدات گلخانه‌ای، دسترسی به حمایت‌های بیمه‌ای مناسب، تأمین منابع مالی جهت توسعه واحدهای کنترل‌شده کشت و نهایتاً دسترسی به سرمایه لازم جهت تأمین هزینه‌های جاری است. با توجه به مباحث مطرح‌شده، شایان‌ذکر است که

Mohammadi *et al.* (2015), Sharghi *et al.* (2020), Arion *et al.* (2022), Karanisa *et al.* (2022) در مطالعات خود

به متغیرهایی چون تعادل بین صادرات و واردات مواد غذایی، بهبود مؤلفه‌های اقتصادی همچون افزایش درآمد فعالان این فعالیت، بهبود دسترسی آن‌ها به بازار، سرمایه‌گذاری مؤثر و بهبود شاخص هزینه-فایده و توسعه صادرات و دسترسی به بازارهای بین‌المللی در قالب مدیریت عامل اقتصادی مؤثر بر توسعه گلخانه‌ها تأکید داشتند که نتایج این مطالعات، یافته‌های این پژوهش را تأیید می‌کند. با لحاظ کردن این یافته و به‌منظور افزایش قدرت برنامه‌ریزی تولیدکننده و کاهش

بار روانی حاصل از نوسانات بازار فروش، توصیه می‌شود که درک تولیدکننده از بازار با ارائه آموزش‌های لازم در خصوص اصول اولیه اقتصاد کشاورزی، ابعاد و ویژگی‌های بازارهای محلی، ملی و بین‌المللی و نیز سلیقه و عادات مصرفی محصولات گلخانه‌ای بهبود یابد. همچنین پیشنهاد می‌شود که حمایت از صنوف کشاورزی و قدرت بخشی به آن‌ها به منظور تأمین به موقع نهاده‌ها، بهبود نظام دسترسی تولیدکنندگان نظام CEA به فناوری‌های مناسب جهت پایداری این نظام مورد تأکید قرار گیرد. از طرفی اگر ارتقاء دانش مدیریتی و دانش فنی و تخصصی تولیدکنندگان که پیشتر مورد مذاقه قرار گیرد؛ می‌تواند با توانمند کردن تولیدکنندگان در خصوص کاهش هزینه‌های تولید و افزایش بهره‌وری از یک طرف و کاهش استفاده از فناوری‌های قدیمی سرمایه‌بر و نهاده بر موجب ارائه تولیدی با پایداری اقتصادی‌تر و سالم‌تر از لحاظ زیست‌محیطی گردد.

آخرین مؤلفه تأثیرگذار درونی در این نظام به سرمایه اجتماعی تولیدکننده اختصاص یافته و در بین معرف‌های مختلف این سازه، موضوع ارتباط با ناظر فنی گلخانه و ارتباط با کارشناسان مشاور گلخانه در ادارات جهاد کشاورزی، بالاترین بار عاملی را به خود اختصاص داده‌اند و حمایت کشاورزان پیشرو از کشاورزان تازه‌وارد کشور کمترین بار عاملی را به خود اختصاص داد، زیرا این نظام در کل کشور یک سیستم جدید تلقی شده و تقریباً شرایط تولیدکنندگان کل کشور از نظر علمی و فنی در سطح مشابهی قرار دارد و هنوز ارتباط بین تولیدکنندگان کلیدی و پیشرو و تازه‌واردان به این نظام در کشور شکل نگرفته است. این یافته با مطالعات (AL-Mezeini *et al.*, 2020), Raisi (2018) در خصوص تأکید بر سرمایه اجتماعی تولیدکننده محیط‌های کنترل شده کشت، همپوشانی دارد. باید توجه داشت بخش کشاورزی، یکی از منابع اصلی اشتغال و تأمین درآمد به شمار می‌رود و پایداری آن در انواع نظام‌های تولیدی آن، سبب پایداری اقتصاد روستایی و زیست‌محیطی درون نظام‌های کشاورزی و جوامع روستایی می‌شود. به عبارتی متغیرهای اجتماعی به خصوص سرمایه اجتماعی در توسعه نظام‌های کشاورزی نقش مهمی دارند. به عبارتی بهتر، هیچ توسعه‌ای بدون مشارکت، رضایتمندی و اعتماد اجتماعی محلی شکل نمی‌گیرد. در واقع دستیابی به پایداری در بخش کشاورزی بدون مشارکت، اعتماد و انسجام فعالیت‌های کنشگران آن، امکان‌پذیر نیست. لذا جهت توسعه نظام تولید در محیط‌های کنترل شده، توصیه می‌شود که با افزایش تعداد گردهمایی و جلسات در بین تولیدکنندگان نظام CEA، توسعه و بهبود روابط درون گروهی و تشکل‌های گروهی مبتنی بر مدیریت اشتراکی منابع و نهاده‌ها به شکل‌گیری و توسعه سرمایه اجتماعی در این نظام تولیدی کمک کرد. چراکه سرمایه اجتماعی، نقش بسیار مهم‌تری نسبت به سرمایه فیزیکی و انسانی در جوامع ایفا می‌کند و شبکه‌های روابط جمعی، انسجام بخش میان انسان‌ها، واحدهای تولیدی و سازمان‌ها است.

**نتیجه‌گیری**

همان‌طور که پیشتر بحث شد کشاورزی در محیط کنترل‌شده یک نظام تولیدی است که بر شیوه‌های علمی و مدرن کشاورزی تکیه دارد و با استفاده از این شیوه‌ها و مدنظر قرار دادن مسائل زیست‌محیطی، به اقتصادی بودن و بازده تولید نیز توجه کافی دارد. در واقع کشت در محیط کنترل‌شده، به‌عنوان کشت نوین به کمک بشریت آمده تا راهی جدید و البته تا حدودی کارساز در مقابل صنعت کشاورزی متعارف ایجاد کند. این پژوهش باهدف بررسی مؤلفه‌های محیط درونی و سطح خرد توسعه نظام CEA انجام گرفت. نتایج تحقیق نشان داد که با توجه به جدید بودن این نظام کشت و ماهیت آن، قطعاً ویژگی‌های متمایزی برای تولیدکنندگان و بهره‌برداران آن مطرح است تا توسعه و انتقال به این شیوه‌ی کشت از کشاورزی متعارف به‌درستی صورت پذیرد چراکه کاربرد این نظام نیازمند دانش تخصصی و مهارت ویژه‌ای است که غفلت از آن می‌تواند خسارات جبران‌ناپذیری به بار آورد. به‌طور کلی مؤلفه‌های سرمایه انسانی، سرمایه فنی، سرمایه مالی و سرمایه اجتماعی به‌عنوان مهم‌ترین مؤلفه‌های اثرگذار توسعه این نظام معرفی شدند. لذا جهت بهبود و توسعه این نظام تولیدی می‌بایست ارتقا دانش مدیریتی، فناوری‌های تولیدی دوستدار محیط‌زیست، دانش فنی و تخصصی و نهایتاً ارتقای سرمایه اجتماعی تولیدکنندگان نظام CEA همواره مورد توجه قرار بگیرد.

## سیاسگزاری

این تحقیق از حمایت‌های مالی صندوق حمایت از پژوهشگران و فناوران کشور (بنیاد ملی علم ایران) و معاونت پژوهشی دانشگاه تهران-دانشکده‌گان کشاورزی و منابع طبیعی برخوردار شده است که از این دو نهاد محترم تقدیر و تشکر به عمل می‌آید.

پی‌نوشت‌ها

- 1 Controlled Environmental Agriculture
- 2 Protective Agriculture

## References

- Abbasi, F., Zarei, Q., Momeni, D. and Parhamt, J., 2020. Challenges and priorities to improve productivity in the country's greenhouses, Danesh Banyan Fanavar Press IANC., Iran, Tehran.
- Albright, L.D. and de Villiers, D.S., 2008. Energy investments and CO2 emissions for fresh produce imported into New York State compared to the same crops grown locally. Final Report Prepared for the New York State Energy Research and Development Authority, Cornell University, Ithaca, (NY), USA.
- AL-Mezeini, N., Oukil, A. and Al-Ismaili, A., 2020. Investigating the efficiency of greenhouse production in Oman: A two-stage approach based on data envelopment analysis and double bootstrapping. *Journal of Cleaner Production*, 274, 119-160. <https://doi.org/10.1016/j.jclepro.2019.119160>.

## منابع

Ahnstrom, J., Hockert, J., Bergca, H. L., Francis, C.A., Skelton, P. and Haaigren, L., 2009. Farmers and nature conservation: what is known about attitudes, context factors and actions affecting conservation? *Journal of Renewable Agriculture and Food Systems*. 24(1), 38-47. <http://doi.org/10.1017/S1742170508002391>.

Amrian, M., 2023. Investigating the production and development problems of greenhouse products (case study: Kermanshah city greenhouses). *Journal of Entrepreneurship Studies and Sustainable Development of Agriculture*. 10(2), 15-32. <http://doi.org/10.22069/jead.2022.20694.1660>. (In Persian with English abstract).

Arion, S., Sahneh, B., and Khajeh Shahkahi., 2022. The role of greenhouse agriculture development in the sustainable livelihood of rural households, a case study: Deland village, Ramyan city. *Human Geography Research Journal*, 45(1), 155-172. <http://doi.org/10.22059/jhgr.2020.307576.1008155>.

Aslani, M., Gholamrezaei, S. and Ebrahimi, M. p., 2015. Prioritizing educational needs of greenhouse owners (case study: Najaf Abad city). *Journal of Science and Technology of Greenhouse Crops*, 6(22), 184-175. <http://doi.org/10.18869/acadpub.ejgcst.6.2.175>. (In Persian with English abstract).

Barbosa, G. L., Gadelha, F. D. A., Kublik, N., Proctor, A., Reichelm, L., Weissinger, E., and Halden, R. U., 2015. Comparison of land, water, and energy requirements of lettuce grown using hydroponic vs. conventional agricultural methods. *International Journal of Environmental Research and Public Health*, 12(6), 6879-6891. <http://doi.org/10.3390/ijerph120606879>.

Bagheri, A., and Shah pasand, M., 2010. Attitudes of potato farmers sustainable agricultural practices in Ardebil Plain. *Iranian Journal of Agricultural Economics and Development Research*, 2-41(2), 231-242. <http://doi.org/20.1001.1.20084838.1389.241.2.11.7>. (In Persian with English abstract)

Bhanoo, S. N., 2014. Vertical Farms Will Be Big, But for Whom. Available online at: <https://www.fastcompany.com/3039087/vertical-farms-will-be-big-but-for-who>

Broad, G.M., Marschall, W., and Ezzeddine, M., 2022. Perceptions of high-tech controlled environment agriculture among local food consumers: Using interviews to explore sense-making and connections to good food. *Journal of Agricultural and Human Values*, 39, 417-433. <http://doi.org/10.1007/s10460-021-10261-7>.

Center for Statistics, Information and Communication Technology. 1402. Agricultural statistics of 1401, first volume: Crops. Available online at: <https://agrieng.org/images/dlcenter/jahad/zeraee.pdf>. (In Persian with English abstract)

Daniel, W.W., 1999. Probability and distribution biostatistics: A foundation for analysis in health sciences, Sixth Ed. John Willey and Sons Press Inc., Canada.

Dehghanpour, M., Yazdandoost, A. and Shamsi, Y., 2021. Report on the executive program for the training of skilled greenhouse workers in 2019. Available online at: [https://agrilib.areeo.ac.ir/book\\_9994.pdf](https://agrilib.areeo.ac.ir/book_9994.pdf). (In Persian with English abstract).

Faul, F., Erdfelder, E., Buchner, A., and Lang, A. G., 2009. Statistical power analyses using G\* Power 3.1: Tests for correlation and regression analyses. *Journal of Behavior Research Methods*, 41(4), 1149-1160.

FAO., 2017. Good agricultural practices for greenhouse vegetable production in South East European

countries. P, 449. Available online at: [www.fao.org/publications](http://www.fao.org/publications).

Gan, c.i., Soukoutou, r and Conroy, d. m., 2023. Sustainability Framing of CSA and Consumer Perceptions: A Review. *Journal of Sustainability* , 15(1), 304; <https://doi.org/10.3390/su15010304>

Gómez, C., Currey, CH.J., Dickson, R.W., Ji Kim, H., Hernández, R., Sabeh, N.C., Raudales, R.E., Brumfield, R.G., Laury-Shaw, A., Wilke, A.K., Lopez, R.G., and Burnett, S.E., 2019. Controlled environment food production for urban agriculture. *Journal of Hort Science* 54(9):1448–1458. <https://doi.org/10.21273/HORTSCI14073-19>.

Gupta, R. D., and Kundu, D., 2003. Closeness of gamma and generalized exponential distribution. *Journal of Communications in Statistics-Theory and Methods*, 32(4), 705-721. <https://doi.org/10.1081/STA-120018824>

Haqqani, F., 2018. Investigating the challenges of continuing the existing process of establishing greenhouses and providing facilities for locating the country's susceptible areas for its development. Available online at: <https://waterhouse.ir/sites/default/files/Establishing-Greenhouses.pdf>. (In Persian with English abstract).

Hatefi, M., Shabanali Fami, H., Asadi, A. and Alam Beigi, A., 2022. Analysis of external factors effective in the development of vegetable and healthy summer cultivation in controlled environments from the point of view of experts of the Ministry of Agricultural Jihad studied: Tehran and Alborz provinces. *Journal of Economic Research and Agricultural Development of Iran*, 53(3), 885-841. <https://doi.org/10.22059/ijaedr.2021.324029.669045>. (In Persian with English abstract).

Hatefi, M., 2021. Designing the agricultural system development model in a controlled environment to produce healthy summer vegetables in Tehran and Alborz provinces. PhD Thesis. University of Tehran, Iran. (In Persian with English abstract).

Hensler, J., Ringle, C. M., and Sinkovics, R. R., 2009. The use of partial least squares path modeling in international marketing. *Journal of Advance in International Marketing* 20, 277-320. [https://doi.org/10.1108/S1474-7979\(2009\)0000020014](https://doi.org/10.1108/S1474-7979(2009)0000020014)

Jamshidi, A., Asadi, A. and Matiei, N., 2016. Analysis of sustainable development mechanisms in greenhouse production units of Alborz province. *Journal of Economic Research and Agricultural Development of Iran*, 47(1), 181-195. <http://doi.org/10.22059/ijaedr.2016.58842>. (In Persian with English abstract).

Karanisa, T., Achour, Y., Ouammi, A and Sayadi, S., 2022. Smart greenhouses as the path towards precision agriculture in the food-energy and water nexus: case study of Qatar. *Journal of Environmental Systems Decisions*, 42(2), 521-546. <https://doi.org/10.1007/s10669-022-09862-2>.

Karimi, V and Kiadliri, Sh., 2019. Challenges of developing greenhouses in Iran to achieve maximum water productivity in agriculture. In *Proceedings 11<sup>th</sup> Horticultural Sciences of Iran Congress*, 4<sup>th</sup> September, Urmia, Iran. p.1. (In Persian with English abstract).

Mattson, N., Albright, L. D., de Villiers, D. A. V. I. D., Brechner, M. E. L. I. S. S. A., & Langhans, R. O. B. E. R. T., 2015. Top misconceptions about CEA. *Inside Grower*, 32-34.

Mohammadi, F., Hosseini, S. C. and Mirdamadi, S. M., 2015. Investigating factors affecting economic

sustainability in the production of greenhouse products in Tehran province. *Journal of Agricultural Economics and Development*, 23(2), 112-97. <http://doi.org/10.30490/aead.2015.58994>. (In Persian with English abstract).

Momeni, d., 2022. Investigation and analysis of the development process of greenhouses and protected crops, case study: Japan. Agricultural Engineering and Technical Research Institute Press Ins., Karaj, Iran. (In Persian with English abstract).

Moroz, L. V., Samotyy, V. V., and Horyachyy, O. Y., 2021. Modified fast inverse square root and square root approximation algorithms: The method of switching magic constants. *Journal of Computation*, 9(2), 21. <http://doi.org/10.3390/computation9020021>

Mousavi, S.A., Abdullahzadeh, G. and Sharifzadah, M., 2021. Investigating factors affecting the resilience of greenhouse businesses in Golestan province. *Journal of Entrepreneurial Strategies in Agriculture*, 8(15), 1-11. <http://doi.org/10.52547/jea.8.15.1>.

Nikoleava, F. D., 2018. Efficiency analysis of agricultural cooperation in Russia. *Journal of Procedia - Social and Behavioral Sciences*, 238, 364-373. [Http://doi.org/10.1016/j.sbspro.2018.04.013](http://doi.org/10.1016/j.sbspro.2018.04.013).

Nordey, T., Basset-Mens, C., De Bon, H., Martin, T., Déletré, E., Simon, S., and Malézieux, E., 2017. Protected cultivation of vegetable crops in sub-Saharan Africa: limits and prospects for smallholders. A review. *Journal of Agronomy for Sustainable Development*, 37(6), 1-20. <http://doi.org/10.1007/s13593-017-0460-8>.

Payandeh Najafabadi, A. and Ain Ali, D., 2021. Investing in greenhouse production and its effects on economic prosperity and entrepreneurship. In *Proceeding 2<sup>th</sup> National Conference of Agricultural Industry and Commercialization*, 22<sup>th</sup> May, Khuzestan, Iran. p.5. (In Persian with English abstract).

Rafiei, M. R., Ghanbari, A., Asgharipour, M. R. and Fakheri, b., 2019. Evaluation of the sustainability of greenhouse production systems in Sistan and Baluchistan. *Journal of Plant Ecology*, 36, 189-178. <http://doi.org/20.1001.1.20085958.1398.11.36.16.6>. (In Persian with English abstract).

Raisi, A., Shahiki Tash, M., Kurd, H. and Wali Nafs, A., 2018. Investigating and prioritizing factors affecting the failure of greenhouse businesses in Zarabadi district of Konarak city. *Journal of Karafan*, 43, 113-126. <http://doi.org/20.1001.1.23829796.1397.15.43.7.9>.

Rajabi, N., Mohammadi, M. and Dehiori, S., 2016. Investigating factors affecting the profitability of greenhouse units in Varamin Plain. *Journal of Rural Development Strategies*, 3(4), 554-537. <https://doi.org/10.22048/rdsj.2017.50821.1527>. (In Persian with English abstract).

Sanders, C.E., Mayfield-Smith, K.A., and Lamm, A.J., 2021. Exploring Twitter Discourse around the Use of Artificial Intelligence to Advance Agricultural Sustainability. *Journal of Sustainability*, 13, 12033, <https://doi.org/10.3390/su132112033>.

Salehi, S., Chizari, M., Seddiqi, H. and Bijani, M., 2016. The impact of environmental beliefs on the sustainable behavior of farmers in Fars province in exploiting underground water resources. *Iranian Journal of Agricultural Extension and Education Sciences*, 13(1), 175-193. (In Persian with English abstract).

Singh, M.C., Singh, J.P., Pandey, S.K., Mahay., D and Sivastava, V., 2017. Factors affecting the performance of greenhouse cucumber cultivation: A review. *International Journal of Current Microbiology and Applied*

Sciences, 6(10). 2304-2323. <http://doi.org/10.20546/ijcmas.2017.610.273>.

Shamshiri, R., Kalantari, F., Ting, K., Thorp, K. R., Hameed, I. A., Weltzien, C. Shad, Z. M., 2018. Advances in greenhouse automation and controlled environment agriculture: A transition to plant factories and urban agriculture. *International Journal of Agricultural and Biological Engineering*, 11(1), 1-22. <http://doi.org/10.25165/j.ijabe.20181101.3210>. (In Persian with English abstract).

Sharifi, A., Asadi, A., Kalantari, Kh., and Hosseini, S. M., 2019. Determinants of the sustainability of greenhouse cultivation with an emphasis on educational factors in the south of Kerman province. *Journal of Environmental Education and Sustainable Development*, 8(2), 153-174. <https://doi.org/10.30473/ee.2020.6569>. (In Persian with English abstract).

Sharifi, A., Asadi, A., Kalantari, Kh., Hosseini, S. M., and Sawari, M., 2021. An analysis on the sustainability of greenhouses in the south of Kerman province and the factors affecting it. *Iranian Journal of Agricultural Economics and Development Research*, 53(2), 33-85. <http://doi.org/10.22059/ijaedr.2018.237589.668456>. (In Persian with English abstract).

Sharifi, A., Rezaei, R. and Broumand, N., 2011. Investigating factors affecting the sustainability of the greenhouse cultivation system in Jiroft and Kohnuj regions. *Journal of Economic Research and Agricultural Development of Iran*, 42(1), 152-143. <http://doi.org/20.1001.1.20084838.1390.42.1.12.3>. (In Persian with English abstract).

Sharghi, T., Chahardoli, M. and Ahmadi Firouzjani, A., 2020. Designing a model for the technical development of greenhouses and analyzing the factors affecting it: a study of Pakdasht city. *Iranian Journal of Agricultural Education and Extension Sciences*, 16(2), 181-204. <http://doi.org/10.22034/iaeej.2021.225320.1514>. (In Persian with English abstract).

Shehab, S. M. H., and Aly, A. M. M., 2018. Determinates of greenhouse management of cucumber in West Nubariya using the logit model. *Journal of Agricultural Economics and Social and Social Science*. 9(5), 419-425. <http://doi.org/10.21608/jaess.2018.35521>.

Sobhani, S. M. J., Jamshidi, A., and Norwarzi, A., 2018. Investigating the effect of knowledge, attitude and satisfaction of greenhouse owners, members of Shahresan Pakdasht cooperative, on the level of sustainability of greenhouses. *Journal of Economic Research and Agricultural Development of Iran*, 49(2), 293-309. <http://doi.org/10.22059/ijaedr.2017.238218.668463>. (In Persian with English abstract).

Zarei, Q., 2020. The road map for the development of greenhouses in the southern coastal areas of the country with tropical climate. *Journal of Strategic Researches in Agricultural Sciences and Natural Resources*, 5(2), 136-151. <http://doi.org/10.22047/srjasnr.2020.113095>.

Zare, B., Niazi Komleh, A., Habibpour Getabi, K. and Karmi, N., 2019. Meta-analysis of factors affecting environmental behaviors among citizens. *Iranian Journal of Social Issues*, 11(1), 281-297. <http://doi.org/10.29252/jspi.11.1.281>. (In Persian with English abstract).