

Original Article



Behavioral Drivers of Food Waste Reduction among Rural Households: Application of Environmental Psychology

Received: 2023.09.05

Accepted: 2024.01.01

Latif Haji, Naser Valizadeh* 

Department of Agricultural
Extension and Education,
School of Agriculture,
Shiraz University, Shiraz,
Iran

EXTENDED ABSTRACT

Introduction: The aim of this study was to investigate the behavioral drivers of food waste reduction among rural households. The conceptual basis of this study was the theory of planned behavior (TPB), which aims to explain the relationship between intention, attitude, subjective norms, and perceived behavioral control of villagers. This study extends the TPB by including new constructs such as environmental concerns, guilt, and habit.

Material and Methods: The present study was conducted through a survey. To collect data, a researcher-made questionnaire inspired by other studies was designed and validated. In order to ensure the validity of the questionnaire, the initial version was first reviewed by a team of academic experts in the field of environmental behaviors to check its content validity. Then, based on the experts' feedback, the constructs and items of each were reviewed again. By conducting a pre-test study outside the research population, the reliability of the research tool was evaluated. For this purpose, a pilot study was conducted among 30 villagers of Piranshahr. In order to estimate the reliability of the research tool, Cronbach's alpha coefficients were calculated. Cronbach's alpha values for the latent constructs/variables were in the range of 0.70 to 0.90, which were higher than the recommended threshold value of 0.70. In addition, to measure the reflective model, standard factor loading values, t-value, convergent validity, and divergent (discriminant) validity were evaluated. Composite reliability (CR) was used to estimate the reliability and evaluate the internal consistency of the studied constructs in the final stages of the research. The results of the final reliability and validity assessment revealed that all observed values for these criteria are within the acceptable ranges. The target population of the study consisted of all the villagers of Naghadeh County with a wide variety of social backgrounds (N=36764). The sample size was determined using the sampling table of Krejcie and Morgan. The table's recommended sample size was 384 cases. The sampling method of the present study was stratified random with proportional assignment. For this purpose, the county was first divided into two parts: central and Mohammadyar and finally cases were randomly selected from the village. Data were collected through a survey and analyzed using structural equation modeling (PLS-SEM).

Results and Discussion: The results showed that subjective norms, attitude, and perceived behavioral control significantly affected the intention to reduce food waste. Similarly, the two drivers of guilt and environmental concern also positively influenced intention. In addition, the direct effects of the two variables of intention and habit on waste reduction behavior were statistically significant.

Conclusion: Since sustained intrinsic motivation or strong intentions are required to maintain long-term behavior, therefore, it is recommended that policies and programs on the development and evaluation of behavioral interventions aimed at promoting food waste reduction behavior be broadly based on strengthening the intention of the villagers. If there are favorable conditions and incentives, people will be more willing to reduce food waste. The findings of this study have useful insights for government agencies, policymakers, health and treatment centers, agricultural extension and education agents, and academics who are interested in developing strategies to reduce food waste.

Keywords: Environmental behavior, Behavior change, Non-cognitive factors, Theory of planned behavior, Naghadeh County

How to cite this article:
Haji, L. and Valizadeh, N.,
2024. Behavioral Drivers of
Food Waste Reduction
among Rural Households:
Application of
Environmental Psychology.
Environ. Sci. 22(1): 165-182

* Corresponding Author Email Address: n.valizadeh@shirazu.ac.ir

DOI: 10.48308/envs.2024.1338



Copyright: © 2024 by the authors. Submitted for possible open access publication under the terms and conditions of the Creative Commons Attribution (CC BY) license <https://creativecommons.org/licenses/by/4.0/>.

محرک‌های رفتاری کاهش ضایعات مواد غذایی در بین خانوارهای روستایی: کاربرد روانشناسی محیط‌زیستی

تاریخ دریافت: ۱۴۰۲/۰۶/۱۴

تاریخ پذیرش: ۱۴۰۲/۱۰/۱۱

لطیف حاجی، ناصر ولی‌زاده * 

گروه ترویج و آموزش کشاورزی،
دانشکده کشاورزی، دانشگاه شیراز،
شیراز، ایران

چکیده مبسوط

سابقه و هدف: هدف این مطالعه بررسی محرک‌های رفتاری کاهش ضایعات مواد غذایی در بین خانوارهای روستایی بود. پایه مفهومی این مطالعه نظریه رفتار برنامه‌ریزی شده (TPB) است که هدف آن توضیح رابطه بین قصد، نگرش، هنجارهای ذهنی و کنترل رفتاری درک شده روستاییان در زمینه کاهش ضایعات مواد غذایی است. این مطالعه TPB را با وارد کردن سازه‌های جدید نگرانی‌های محیط‌زیستی، احساس گناه و عادت توسعه می‌دهد.

مواد و روش‌ها: مطالعه حاضر از طریق پیمایش انجام شد. برای جمع‌آوری داده‌ها، یک پرسشنامه محقق ساخته با الهام از مطالعات دیگر طراحی و اعتبارسنجی شد. بمنظور اطمینان از روایی پرسشنامه، ابتدا نسخه اولیه توسط تیمی متشکل از سه نفر از متخصصان دانشگاهی در حوزه رفتارهای محیط‌زیستی بررسی شد تا روایی محتوا و صوری آن مورد بررسی قرار گیرد. سپس بر اساس بازخورد متخصصان، سازه‌ها و گویه‌های هر یک از آن‌ها مجدداً مورد بازبینی قرار گرفت. سپس از طریق انجام یک پیش‌آزمون خارج از جامعه مورد مطالعه، پایایی ابزار پژوهش مورد ارزیابی قرار گرفت. برای این منظور، یک مطالعه راهنما در میان ۳۰ نفر از روستاییان شهرستان پیرانشهر انجام گرفت. به منظور برآورد پایایی ابزار پژوهش از ضریب آلفای کرونباخ استفاده شد. مقادیر آلفای کرونباخ برای سازه‌ها / متغیرهای پنهان در بازه ۰/۷۰ تا ۰/۹۰ بود که بالاتر از مقدار آستانه توصیه شده ۰/۷۰ است. علاوه بر این، برای اندازه‌گیری مدل بازتابنده، از مقادیر بارهای عاملی گویه، مقادیر تی، شاخص‌های روایی همگرا و شاخص‌های روایی واگرا (تشخیصی) استفاده شد. در مراحل پایانی پژوهش نیز از ضرایب پایایی ترکیبی به‌عنوان ابزاری برای ارزشیابی همسازي دورنی سازه‌ها و گویه‌های استفاده شد. نتایج ارزیابی نهایی پایایی و روایی نشان داد که همه مقادیر مشاهده شده برای این شاخص‌ها در محدوده مورد قبول خودشان بودند. جامعه هدف این مطالعه را کلیه روستاییان شهرستان نقده با تنوع گسترده‌ای از زمینه‌های اجتماعی تشکیل می‌دهد (N=۳۶۷۶۴). حجم نمونه با استفاده از جدول نمونه‌گیری کرجسی و مورگان (۱۹۷۰) ۳۸۴ نفر تعیین شد. روش نمونه‌گیری مطالعه حاضر تصادفی طبقه‌ای با انتساب متناسب بود. برای این منظور، ابتدا شهرستان به دو بخش مرکزی و محمديار تقسیم گردید، سپس از هر بخش دو دهستان، از هر دهستان دو روستا و در نهایت از هر یک از روستاها افرادی به صورت تصادفی انتخاب شدند. داده‌ها از طریق پیمایش جمع‌آوری و با استفاده از مدل‌سازی معادلات ساختاری (PLS-SEM) مورد بررسی قرار گرفت.

نتایج و بحث: نتایج نشان داد که هنجار ذهنی، نگرش و کنترل رفتاری درک شده در زمینه کاهش ضایعات مواد غذایی بطور قابل توجهی بر قصد کاهش ضایعات مواد غذایی تأثیر می‌گذارند. به طور مشابه، دو محرک احساس گناه و نگرانی محیط‌زیستی نیز به طور مثبت بر قصد تأثیر گذاشتند. افزون بر این، تأثیر مستقیم دو متغیر قصد و عادت بر رفتار کاهش ضایعات معنی‌دار بود.

نتیجه‌گیری: از آنجا که انگیزه درونی پایدار یا نیت قوی برای حفظ رفتار طولانی مدت مورد نیاز است، بنابراین، توصیه می‌شود سیاست‌ها و برنامه‌ها در مورد توسعه و ارزیابی مداخلات رفتاری با هدف ترویج رفتار کاهش ضایعات مواد غذایی به طور گسترده بر تقویت قصد روستاییان تأکید داشته باشد، زیرا در صورت وجود شرایط و انگیزه‌های مساعد، افراد تمایل بیشتری نسبت به کاهش ضایعات مواد غذایی خواهند داشت. یافته‌های این مطالعه بینش‌های مفیدی برای سازمان‌های دولتی، سیاست‌گذاران، مراکز بهداشت و درمان، عوامل ترویج و آموزش کشاورزی و دانشگاهیان که علاقمند به توسعه استراتژی‌هایی برای کاهش ضایعات مواد غذایی هستند، دارد.

واژه‌های کلیدی: رفتار محیط‌زیستی، تغییر رفتار، عوامل غیر شناختی، نظریه رفتار برنامه‌ریزی شده، شهرستان نقده

*استناد به این مقاله: حاجی، ل. و
ن. ولی‌زاده. ۱۴۰۳. محرک‌های
رفتاری کاهش ضایعات مواد غذایی
در بین خانوارهای روستایی: کاربرد
روانشناسی محیط‌زیستی. فصلنامه
علوم محیطی. ۱۸۲-۱۶۵ (۱): ۲۲*

* Corresponding Author Email Address: n.valizadeh@shirazu.ac.ir

DOI: 10.48308/envs.2024.1338



Copyright: © 2024 by the authors. Submitted for possible open access publication under the terms and conditions of the Creative Commons Attribution (CC BY) license <https://creativecommons.org/licenses/by/4.0/>.

مقدمه

2020). از پیامدهای گسترده اجتماعی می‌توان به فقر و گرسنگی شدید اشاره کرد (Schrank *et al.*, 2021; Attiq *et al.*, 2023). این در حالی است که آمارهای جهانی نشان می‌دهد نزدیک به ۸۰۰ میلیون نفر از سوء تغذیه یا گرسنگی رنج می‌برند (Bravi *et al.*, 2020). از مهم‌ترین پیامدهای محیط‌زیستی پسماندهای مواد غذایی علاوه بر اینکه چهره‌ای نامطلوب از طبیعت را به تصویر می‌کشد، بلکه انتشار گازهای گلخانه‌ای و سمی را نیز در سطح جهانی به همراه دارد (Schanes and Stagl, 2019; Reynolds *et al.*, 2019; Schrank *et al.*, 2023).

ضایعات غذایی به نسبتی از مواد خوراکی سالمی گفته می‌شوند که برای مصرف انسان در نظر گرفته شده‌اند و در هر نقطه‌ای از زنجیره تأمین مواد غذایی (از مرحله برداشت، حمل و نقل و ذخیره‌سازی تا مصرف) به وجود می‌آیند (Lagorio *et al.*, 2018) که متعاقباً از بین رفته، تخریب، تخلیه و یا آلوده می‌شوند (Attiq *et al.*, 2021). حجم ضایعات مواد غذایی در سطح خانوار بسیار بیشتر از سطح کسب و کار است، که باعث می‌شود خانوارها به‌عنوان عامل اصلی کمک‌کننده در ضایعات مواد غذایی در نظر گرفته شوند (Schanes and Stagl, 2019; Attiq *et al.*, 2021). کاهش ضایعات در سطح مصرف خانگی بسیار مهم است زیرا اثرات محیط‌زیستی را در هر یک از مراحل بعدی چرخه غذا کاهش می‌دهد (Russell *et al.*, 2017). بنابراین، محققان نیاز به تحقیقات تجربی بیشتر در مورد نیات رفتاری مصرف‌کننده مربوط به ضایعات مواد غذایی، به‌ویژه در سطح خانوار را برجسته کرده‌اند (Filimonau *et al.*, 2020).

با توجه به اینکه رفتار مصرف‌کننده عامل مهمی در تولید ضایعات غذایی است (Russell *et al.*, 2017; Attiq *et al.*, 2021; Schrank *et al.*, 2023). بنابراین، کاهش ضایعات به مجموعه‌ی پیچیده‌ای از رفتارهای مدیریتی نیاز دارد. درک بهتر این رفتارها می‌تواند برای کمک به بهبود مهارت

ضایعات مواد غذایی به یک موضوع مهم در سراسر جهان تبدیل شده و توجه اقشار مختلف اجتماعی را به خود جلب کرده است (Lagorio *et al.*, 2018; Reynolds *et al.*, 2019). طبق گزارش FAO (2011)، سالانه ۱/۳ میلیارد تن غذا از بین رفته یا هدر می‌رود، که حدود یک سوم کل مواد غذایی تولید شده است. به طور مشابه، سالانه حدود ۱۳۰ میلیون تن مواد غذایی در کشور تولید می‌شود که ۳۵ میلیون تن آن در فرآیند تولید، توزیع و مصرف از بین می‌رود (Soorani and Ahmadvand, 2019b). توزیع ضایعات مواد غذایی در بین کشورهای در حال توسعه و توسعه یافته متفاوت است (Heidari *et al.*, 2019; Filimonau *et al.*, 2020). در کشورهای در حال توسعه (جنوب صحرای آفریقا)، اکثریت قریب به اتفاق ضایعات مواد غذایی در مراحل اولیه تولید و در زنجیره تأمین رخ می‌دهد. در مقابل، در کشورهای توسعه‌یافته (اروپا و آمریکای شمالی)، گزارش شده است که بیشترین سهم از مرحله مصرف حاصل می‌شود و بیشتر آن در سطح خانوار است (Schanes and Stagl, 2019; Reynolds *et al.*, 2019). ایران، مانند سایر کشورهای با درآمد متوسط و بالا، مواد غذایی در مرحله مصرف زنجیره تأمین مواد غذایی به میزان قابل توجهی هدر می‌روند (Heidari *et al.*, 2019).

ضایعات مواد غذایی پیامدهای نامطلوبی را در ابعاد مختلف برجای می‌گذارد که نهایتاً امنیت غذایی جوامع (Galli *et al.*, 2019; Schanes and Stagl, 2019) و سلامت انسان را تهدید می‌کند (Schrank *et al.*, 2023). علاوه بر این، باعث آسیب مقدار قابل توجهی از منابع تولید (به‌عنوان مثال، سرمایه و انرژی) می‌شود و همچنین بر منابع طبیعی مانند آب و زمین فشار وارد می‌کند (Amir *et al.*, 2018). ضایعات مواد غذایی بار اقتصادی زیادی برای ملت‌ها دارد (Filimonau *et al.*, 2020; Attiq *et al.*, 2021). برآوردها حاکی از آن است که ارزش اقتصادی ضایعات جهانی مواد غذایی سالانه ۱ تریلیون دلار است (Septianto *et al.*, 2020).

رویکردی منطقی پیروی می‌کند که می‌توان آن را با مدل‌های انتخاب منطقی توضیح داد (Zobeidi et al., 2022; Haji and Hayati, 2022). بر این اساس، شالوده نظری این مطالعه، نظریه رفتار برنامه‌ریزی‌شده (TPB) آیزن (۱۹۹۱) است که یکی از پرکاربردترین مدل‌های انتخاب منطقی برای توضیح رفتار است. در مدل TPB رفتار مستقیماً توسط "قصد" تعیین می‌شود، که به نوبه خود توسط "نگرش‌ها"، "هنجارهای ذهنی" و "کنترل رفتار درک‌شده" پیش‌بینی می‌شود (Haidari et al., 2019). نگرش (AT) به‌عنوان میزانی تعریف می‌شود که یک فرد ارزیابی مطلوب یا نامطلوب از رفتار دارد (Haji et al., 2021). هنجار ذهنی (SN) به‌عنوان فشار اجتماعی ادراک شده برای انجام یا خودداری از رفتار خاص تعریف می‌شود (Zobeidi et al., 2022). کنترل رفتاری درک‌شده (PBC) به‌عنوان سهولت یا دشواری درک‌شده در انجام رفتار تعریف می‌شود (Hauslbauer et al., 2022). یافته‌های حاصل از مطالعات تجربی از تأثیر متغیرهای نگرش، هنجار ذهنی و کنترل رفتار درک‌شده بر قصد و رفتار واقعی حمایت می‌کند (Fielding et al., 2008; Wang et al., 2016; Heidari et al., 2019; Ru et al., 2019; Soliman, 2021; Zobeidi et al., 2022; Hauslbauer et al., 2022).
 TPB بطور گسترده‌ای برای پیش‌بینی و توضیح رفتار محیط‌زیستی در زمینه‌های مختلفی استفاده شده است (Russell et al., 2017; Zobeidi et al., 2022). Klöckner (2013) در یک مطالعه فراتحلیلی نشان داد که تقریباً ۴۰ درصد از تمام مقالات منتشر شده در حوزه روانشناسی محیط‌زیستی از TPB به‌عنوان زیربنای نظری تحقیقات خود استفاده می‌کنند. با این حال، مطالعات اخیر اشاره کرده‌اند اگرچه TPB، رویکردی شناختی برای کشف رفتارهای انسانی اتخاذ می‌کند، با این وجود قدرت توضیح کمتری را در زمینه ضایعات غذایی ارائه می‌کند (Russell et al., 2017; Heidari et al., 2019). از آنجایی که رفتار ضایعات مواد غذایی نسبت به سایر انواع رفتارهای حامی

مدیریت غذای خانگی و کاهش تولید ضایعات غذایی مورد استفاده قرار گیرد (Heidari et al., 2019). اگرچه بمنظور درک بهتر میزان هدر رفت مواد غذایی مطالعات قابل توجهی در باب کمی‌سازی ضایعات مواد غذایی انجام شده است (Bravi et al., 2020). در مقایسه، انجام مطالعات برای جلب مشارکت مصرف‌کنندگان برای کاهش ضایعات مواد غذایی کمتر رایج بوده است (Russell et al., 2017; Attiq et al., 2021). در نتیجه، اقداماتی برای کاهش میزان ضایعات غذایی در مراحل تولید، فرآوری و مصرف یک اجماع سیاسی و عمومی را فراهم کرده است (Reynolds et al., 2019). در این بین، محققان بر نیاز به مطالعه روش‌های مختلف درگیر کردن مصرف‌کنندگان در استراتژی‌های کاهش ضایعات مواد غذایی تأکید کرده‌اند (Schanes and Stagl, 2019; Attiq et al., 2021).

هدف این مطالعه استفاده از رویکرد روانشناسی محیط‌زیستی برای کاهش ضایعات مواد غذایی در بین خانوارهای مناطق روستایی شهرستان نقده است. براین اساس، مطالعه حاضر با استفاده از توسعه مدل TPB سعی می‌کند تصویر کامل‌تری از رفتار کاهش ضایعات مواد غذایی و محرک‌های مؤثر بر آن را ارائه دهد. یافته‌های این مطالعه به محققان کمک می‌کند تا نقش عوامل روانشناختی و احساسی را در رفتار مصرف‌کنندگان با هدف کاهش ضایعات غذایی درک کنند. همچنین، سیاست‌گذاران، انجمن‌ها، مؤسسات، صنایع و متخصصان می‌توانند از نتایج این مطالعه در آموزش مردم برای متقاعد کردن مصرف‌کنندگان نسبت به اتخاذ رفتار محیط‌زیستی کاهش ضایعات مواد غذایی استفاده کنند.

مبانی نظری

برای اینکه بتوان رفتار را تغییر داد، درک محرک‌های رفتار از اهمیت بیشتری برخوردار است (Valizadeh and Bijani, 2022; Hauslbauer et al., 2022). برخی معتقدند انجام رفتارهای حامی محیط‌زیست یک امر اخلاقی و هنجاری است. برخی دیگر بر این باورند که این رفتارها عمدتاً از یک

شایان ذکر است که همه رفتارهای تکراری در نهایت تبدیل به عادت نمی‌شوند، زیرا ایجاد عادت‌ها به کاتالیزورها و بازتاب سریع هدف رفتار بستگی دارد. اگر رفتاری عادت‌ی باشد، تأثیر متغیرهای روانشناختی مانند هنجارها و یا نیت رفتاری ناچیز خواهد بود زیرا تقریباً غیرارادی شده است (Fang *et al.*, 2021). بنابراین مطالعات تجربی انجام شده عادت را پیش‌بینی‌کننده مستقیم رفتار در نظر می‌گیرند (Klößner, 2013; Russell *et al.*, 2017; Fang *et al.*, 2021; Wang *et al.*, 2023).

"احساس گناه" یک احساس منفی است که باعث ایجاد احساس تنش، پشیمانی و نگرانی می‌شود. احساس گناه به-عنوان احساسات آگاهانه شناخته می‌شود و اغلب مبتنی بر رفتار اخلاقی است که در نهایت رفتار نوع دوستانه را بر-می‌انگیزد (Zobeidi *et al.*, 2022). عواطف منفی با ایجاد یک احساس ناخوشایند درونی، فرد را مجبور به ترک رفتار اشتباه خود می‌کند (Soorani and Ahmadvand, 2019a). محققان استدلال کرده‌اند که هدر دادن غذا ممکن است باعث ایجاد احساسات منفی مانند احساس گناه شود، به موجب آن افرادی که در مورد هدر دادن غذا احساس گناه می‌کنند، در کاهش چنین ضایعاتی فعال‌تر عمل می‌کنند (Richter and Bokelmann, 2018). در نتیجه، احساساتی مانند احساس گناه می‌تواند بطور قابل توجهی نیت مصرف‌کننده نسبت به درگیر شدن در ضایعات مواد غذایی را پیش‌بینی کند (Webb *et al.*, 2013; Russell *et al.*, 2017; Soorani and Ahmadvand, 2019a).

این مطالعه با هدف بررسی اثر متغیرهای TPB (قصد، نگرش، هنجار ذهنی و کنترل رفتار درک‌شده) بر رفتار کاهش ضایعات مواد غذایی انجام شد. سپس، هدف ما گنجاندن و تحلیل متغیرهای نگرانی محیط‌زیستی، عادات رفتاری و احساس گناه به مدل TPB بود. بنابراین، با توجه به ادبیات مورد بحث، فرضیات زیر تدوین شدند:

H1: قصد تأثیر مثبتی بر رفتار کاهش ضایعات غذایی خانوار دارد.

محیط‌زیست (مانند رفتارهای بازیافت یا حمل و نقل) برای سایر افراد (مانند همسایگان) کمتر دیده می‌شود، محرک‌های هنجاری اجتماعی رفتار ضایعات مواد غذایی احتمالاً اهمیت کمتری دارند. بنابراین، درک روزافزونی وجود دارد که TPB برای پیش‌بینی بسیاری از رفتارها کافی نیست (Russell *et al.*, 2017). براساس این منطق، برای افزایش قدرت تبیین مدل TPB، متغیر دیگری به نام "نگرانی محیط‌زیستی" وارد مدل گردید تا رابطه آن بر قصد خانوارهای روستایی نسبت به کاهش ضایعات مواد غذایی به طور مستقیم مورد بررسی قرار گیرد. نگرانی محیط‌زیستی (EC) به‌عنوان درک یا باور در مورد مشکلات محیط‌زیستی تعریف می‌شود (Lin and Guan, 2021). عبارتی، آگاهی از مسائل محیط‌زیستی و تلاش شخصی برای کمک به حل آن‌ها را نشان می‌دهد (Hausbauer *et al.*, 2022). نگرانی‌های زیست‌محیطی یک انگیزه کلیدی برای تغییر عادات مصرفی و محیط‌زیستی افراد است (Schrank *et al.*, 2023). Guan و Lin (2021) بیان می‌کنند افرادی که سطح بالاتری از نگرانی برای محیط‌زیست دارند، به احتمال زیاد رفتارهای محیط‌زیست‌گرایانه مانند کاهش ضایعات مواد غذایی را اتخاذ می‌کنند. بررسی ادبیات نشان می‌دهد که نگرانی محیط‌زیستی قدرت پیش‌بینی نیت رفتاری را افزایش می‌دهد (Donald *et al.*, 2014; Lin and Guan, 2021; Hausbauer *et al.*, 2022).

همچنین، یکی از انتقادات کلیدی این است که TPB نقش عوامل غیرشناختی رفتار، بویژه عادات و احساسات را نشان نمی‌دهد (Klößner, 2013; Russell *et al.*, 2017; Filimonau *et al.*, 2020; Attiq *et al.*, 2021). بر این اساس، در مطالعه حاضر دو متغیر دیگر "عادت" و "احساس گناه" در مدل TPB گنجانده شد. "عادات" الگوهای رفتاری نسبتاً پایداری هستند که در گذشته تقویت شده‌اند و برخلاف فرآیندهای کنترل‌شده آگاهانه، بصورت غیرارادی و خودکار اجرا می‌شوند (Russell *et al.*, 2017). با این حال،

H5: کنترل رفتاری درک‌شده تأثیر مثبتی بر قصد کاهش ضایعات غذایی خانوار دارد.

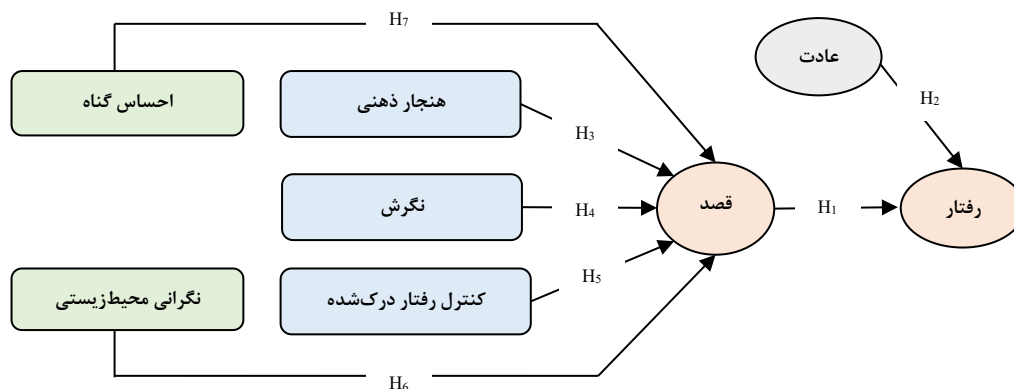
H6: نگرانی‌های محیط‌زیستی تأثیر مثبتی بر قصد کاهش ضایعات غذایی خانوار دارد.

H7: احساس گناه در پاسخ به ضایعات غذا، تأثیر مثبتی بر قصد کاهش ضایعات غذایی خانوار دارد.

H2: عادت تأثیر مثبتی بر رفتار کاهش ضایعات غذایی خانوار دارد.

H3: هنجارهای ذهنی تأثیر مثبتی بر قصد کاهش ضایعات غذایی خانوار دارد.

H4: نگرش تأثیر مثبتی بر قصد کاهش ضایعات غذایی خانوار دارد.



شکل ۱- مدل پیشنهادی تحقیق

Fig. 1- Proposed research model

بمنظور اطمینان از روایی پرسشنامه، ابتدا نسخه اولیه توسط تیمی متشکل از سه نفر از متخصصان دانشگاهی در حوزه رفتارهای محیط‌زیستی بررسی شد تا روایی محتوا و صوری آن مورد بررسی قرار گیرد. سپس بر اساس بازخورد متخصصان، سازه‌ها و گویه‌های هر یک از آن‌ها مجدداً مورد بازبینی قرار گرفت. سپس از طریق انجام یک پیش‌آزمون خارج از جامعه مورد مطالعه، پایایی ابزار پژوهش مورد ارزیابی قرار گرفت. برای این منظور، یک مطالعه راهنما در میان ۳۰ نفر از روستاییان شهرستان پیرانشهر انجام گرفت. بمنظور برآورد پایایی ابزار پژوهش از ضریب آلفای کرونباخ استفاده شد. مقادیر آلفای کرونباخ برای سازه‌ها / متغیرهای پنهان در بازه ۰/۷۰ تا ۰/۹۰ بود که بالاتر از مقدار آستانه توصیه شده ۰/۷۰ است. نتایج حاصل از انجام پیش‌آزمون اطلاعات مفیدی از قبیل: تعیین زمان مناسب برای پرکردن پرسشنامه، میزان علاقه و توجه اқشار مختلف پاسخگویان به پرسشنامه، میزان پاسخدهی به سؤالات و میزان تناسب سؤالات طراحی‌شده با شرایط پاسخگویان را در اختیار تیم تحقیق قرار داد. در نهایت به

مواد و روش‌ها

روش تحقیق

مطالعه حاضر از طریق پیمایش انجام شد. برای جمع‌آوری داده‌ها، یک پرسشنامه محقق ساخته با الهام از مطالعات دیگر طراحی و اعتبارسنجی شد (جدول ۱). فرم نهایی پرسشنامه شامل دو بخش اساسی بود. بخش اول مربوط به اندازه‌گیری ویژگی‌های جمعیت‌شناختی شامل جنسیت، سن، سطح تحصیلات، شغل، درآمد و اندازه خانوار بود. در حالی که بخش دوم سازه‌های موجود در مطالعه را اندازه‌گیری کرد. آیتم‌های اندازه‌گیری برای سازه‌ها بر اساس مقیاس‌های اندازه‌گیری اتخاذ شده از منابع مختلف بود و از یک مقیاس پنج درجه‌ای لیکرت از یک (کاملاً مخالفم) تا پنج (کاملاً موافقم) برای امتیازدهی پاسخ‌ها استفاده شد. سازه‌های مورد بررسی عبارت بودند از: رفتار کاهش ضایعات مواد غذایی (چهار گویه)، قصد (سه گویه)، نگرش (سه گویه)، هنجارهای ذهنی (سه گویه)، کنترل رفتاری درک‌شده (چهار گویه)، نگرانی محیط‌زیستی (سه گویه)، عادت (سه گویه) و احساس گناه (چهار گویه).

استفاده شد و از پاسخ دهندگان خواسته شد که داوطلبانه در پژوهش شرکت کنند. آن‌ها همچنین در مورد محرمانه بودن و ناشناس بودن اطلاعات خود قبل از ارائه پاسخ اطمینان حاصل کردند. پس از جمع‌آوری پرسشنامه‌ها و قبل از انجام تحلیل‌های بیشتر، تعداد ۲۴ پرسشنامه ناقص از تحلیل کنار گذاشته شدند. در نهایت ۳۶۰ پرسشنامه وارد تحلیل شدند. تجزیه و تحلیل داده‌های توصیفی با استفاده از نرم‌افزار SPSS 19 و تحلیل روابط علی با نرم‌افزار Smart-PLS₃ انجام شد که امکان برآورد همزمان مدل‌های اندازه‌گیری و ساختاری را فراهم می‌کند. همچنین لازم به ذکر است که چون مدل مورد استفاده در این مطالعه از نوع غیرمستقیم بود و دارای متغیر میانجی بود، بنابراین، مدل مورد استفاده از نوع غیرمستقیم بود.

منظور گردآوری اطلاعات در بین جامعه مورد مطالعه نسخه نهایی پرسشنامه در بین خانوارهای روستایی توزیع گردید.

جامعه هدف این مطالعه را کلیه روستاییان شهرستان نقده با تنوع گسترده‌ای از زمینه‌های اجتماعی تشکیل می‌دهد (N= ۳۶۷۶۴). حجم نمونه با استفاده از جدول نمونه‌گیری کرجسی و مورگان (۱۹۷۰) ۳۸۴ نفر تعیین شد. روش نمونه‌گیری مطالعه حاضر تصادفی طبقه‌ای با انتساب متناسب بود. برای این منظور، ابتدا شهرستان به دو بخش مرکزی و محمدیار تقسیم گردید، سپس از هر بخش دو دهستان، از هر دهستان دو روستا و در نهایت از هر یک از روستاها افرادی بصورت تصادفی انتخاب شدند. برای جمع‌آوری داده‌ها از مصاحبه حضوری با کمک پرسشنامه

جدول ۱ - مفاهیم و متغیرهای اندازه‌گیری شده تحقیق

Table 1. Concepts and measured variables of the research

گویه Item	α	شاخص Indicator	سازه Construct
با توجه به تنوع و جذابیت مواد غذایی در قفسه فروشگاه‌ها، من ممکن است حتی چیزهایی را که نیاز ندارم را بخرم. Given the variety and attractiveness of the food on the store shelves, I may even buy things I don't need.		BE ₁	رفتار کاهش ضایعات مواد غذایی Food waste reduction behavior
من برنامه غذایی خانواده را طوری تنظیم می‌کنم که از غذاهای مانده استفاده کنیم. I adjust the family's meal plan so that we use leftovers.	0.90	BE ₂	
من همیشه غذا را کنترل می‌کنم تا قبل از خراب شدن آن را مصرف کنم. I always check the food to eat it before it spoils.		BE ₃	
برای به حداقل رساندن ضایعات، سعی می‌کنیم مقدار متناسب با نیاز خانوار مواد غذایی بخریم. To minimize waste, we try to buy the amount of food according to the needs of the household.		BE ₄	
من قصد دارم از تمام باقی مانده‌های غذایی استفاده کنم. I plan to use all the leftovers.		IN ₁	قصد Intention
من قصد دارم در آینده نزدیک به طور جدی ضایعات غذایی خود را کاهش دهم. I plan to seriously reduce my food waste in the near future.	0.77	IN ₂	
من قصد دارم به دوستان، خانواده و همسایگان خود اطلاع دهم تا ضایعات غذایی خود را کاهش دهند. I plan to inform my friends, family, and neighbors to reduce their food waste.		IN ₃	
ترجیح می‌دهم غذای کمتری را در خانه هدر دهم. I prefer to waste less food at home.		AT ₁	نگرش Attitude
غذا از نظر من ارزشمند است، بنابراین هدر دادن آن نامطلوب است. Food is precious to me, so wasting it is undesirable.	0.74	AT ₂	
کاهش ضایعات مواد غذایی در خانوار به نفع من است. Reducing household food waste is in my best interest.		AT ₃	
اکثر اعضای خانواده من با اسراف مواد غذایی مخالف هستند و سعی می‌کنند آن را به حداقل برسانند. Most of my family members are against food waste and try to minimize it.		SN ₁	هنجار ذهنی Subjective norms
اکثر دوستان من طرفدار کاهش ضایعات مواد غذایی هستند و سعی می‌کنند از آن اجتناب کنند. Most of my friends are in favor of reducing food waste and trying to avoid it.	0.73	SN ₂	
برای اینکه جلوی مهمانم خجالت نکشم بیشتر غذا درست می‌کنم. In order not to embarrass myself in front of my guests, I cook more food.		SN ₃	

ادامه جدول ۱ - مفاهیم و متغیرهای اندازه‌گیری شده تحقیق

Table 1. Concepts and measured variables of the research

من این امکان را دارم که غذای کمتری را هدر دهم. I am able to waste less food.	PBC ₁		کنترل رفتار
من برای جلوگیری از هدر رفتن مواد غذایی در خانه تلاش می‌کنم. I try to avoid food waste at home.	PBC ₂	0.86	درک‌شده
مسئولیت کامل هدر دادن یا ندادن غذا بر عهده من است. I am fully responsible for wasting or not wasting food.	PBC ₃		Perceived behavioral control
با نگهداری مناسب می‌توانم ماندگاری مواد غذایی را افزایش دهم. With proper storage, I can increase the shelf life of food.	PBC ₄		
بصورت ناخودآگاه باقی مانده مواد غذایی را برای مصرف مجدد نگهداری می‌کنم. Unconsciously, I save leftover food for re-use.	HA ₁		
کاهش ضایعات مواد غذایی بخشی از روال طبیعی زندگی من است. Reducing food waste is a natural part of my life.	0.72	HA ₁	عادت Habits
اغلب بدون توجه کردن به پیامدهای سوء ضایعات غذایی، باقی مانده مواد غذایی را دور می‌ریزم. I often throw away leftover food without considering the consequences of food waste.		HA ₁	
وقتی مواد غذایی را هدر می‌دهم احساس گناه می‌کنم زیرا تأثیر نامطلوبی بر محیط‌زیست دارد. I feel guilty when I waste food because it has a negative impact on the environment.		GU ₁	
وقتی مواد غذایی را هدر می‌دهم احساس گناه می‌کنم زیرا پیامدهای منفی شدیدی بر اقتصاد دارد. I feel guilty when I waste food because it has severe negative consequences on the economy.		GU ₂	
وقتی مواد غذایی را هدر می‌دهم احساس گناه می‌کنم زیرا پیامدهای منفی شدیدی برای جامعه دارد. I feel guilty when I waste food because it has severe negative consequences for society.	0.70	GU ₃	احساس گناه Feeling guilty
من از هدر دادن غذا احساس گناه می‌کنم در حالی که بسیاری از مردم دسترسی مطمئنی به غذاهای خوراکی ندارند. I feel guilty about wasting food when so many people don't have safe access to edible food.		GU ₄	
اگر قدرت انتخاب داشته باشم، از مواد غذایی استفاده می‌کنم که کمترین آسیب را به محیط‌زیست وارد می‌کند. If I have the power to choose, I will use food that causes the least damage to the environment.		EC ₁	
هدر دادن مواد غذایی فشار را بر زمین و منابع طبیعی بیشتر می‌کند. Wasting food increases the pressure on the earth and natural resources.	0.73	EC ₂	نگرانی زیست‌محیطی Environmental concerns
اگر ضایعات مواد غذایی به روند فعلی خود ادامه دهد، به زودی یک فاجعه محیط‌زیستی بزرگ را تجربه خواهیم کرد. If food waste continues at its current rate, we will soon experience a major environmental disaster.		EC ₃	

منبع: (Schrang et al., 2023)، (Fang et al., 2021)، (Attiq et al., 2021)، (Soorani and Ahmadvand., 2019a)، (Diaz-Ruiz et al., 2018)، (Klöckner and Blöbaum, 2010)

نتایج و بحث

آمار توصیفی

تجزیه و تحلیل توصیفی داده‌های مربوط به متغیر جنسیت نشان داد که ۶۴/۶ درصد پاسخگویان مرد و ۳۵/۴ درصد زن بودند. محدوده سنی پاسخگویان بین ۱۷ تا ۵۹ سال و میانگین سنی آنان حدود ۳۸ سال بود. از نظر میزان تحصیلات، یافته‌ها نشان داد که حدود ۱۴ درصد تحصیلات دانشگاهی داشتند. طبق نتایج، میانگین اندازه خانوار روستاییان ۴/۴ بود. همچنین، ۳۲ درصد از پاسخ‌دهندگان از لحاظ درآمدی به طبقه با درآمد متوسط تعلق داشتند. در نهایت، ۳۵ درصد از پاسخگویان اعلام کردند که رفتار کاهش ضایعات مواد غذایی آنان تحت تأثیر برنامه‌های

آموزشی بوده است.

همبستگی بین متغیرها

برای بررسی رابطه‌ی همبستگی میان سازه‌های تعیین‌کننده رفتار کاهش ضایعات مواد غذایی در بین خانوارهای روستایی از همبستگی پیرسون استفاده شد (جدول ۲). یافته‌ها حاکی از آن بود که متغیرهای نگرش ($r=0/540$)؛ رفتار درک‌شده ($p<0/01$)؛ هنجار ذهنی ($r=0/321$)؛ و کنترل رفتار درک‌شده ($r=0/561$)؛ همبستگی مثبت و معنی‌داری با رفتار کاهش ضایعات مواد غذایی روستاییان دارد. افزون بر این، یافته‌ها نشان داد که دو متغیر نگرانی محیط‌زیستی ($r=0/706$)؛ و احساس گناه ($r=0/342$)؛ دارای همبستگی مثبت و معنی‌داری

نتایج دو متغیر عادت ($r = 0/409$; $p < 0/01$) و قصد ($r = 0/545$) با رفتار کاهش ضایعات مواد غذایی همبستگی‌های مثبت و معنی‌داری با روستایی بودند. این یافته نقش قصد و عادت را در اتخاذ یک رفتار خاص و تداوم آن را نشان می‌دهد.

با رفتار کاهش ضایعات مواد غذایی روستاییان هستند. براساس این یافته افرادی که در ارتباط با ضایعات مواد غذایی احساس گناه کرده و همچنین پیامدهای محیط‌زیستی آن را درک کرده باشند، قصد خود را برای کاهش ضایعات مواد غذایی بیشتر تقویت می‌کنند. طبق

جدول ۲- میانگین، انحراف معیار و همبستگی بین متغیرهای پژوهش
Table 2. Mean, standard deviation, and correlation between the research variables

متغیر Variable	میانگین Mean	انحراف معیار Standard deviation	رفتار کاهش ضایعات Food waste reduction behavior	نیت Intention	نگرش Attitude	هنجار ذهنی Subjective norm	کنترل رفتاری درک شده Perceived behavioral control	نگرانی‌های محیط‌زیستی Environmental concern	احساس گناه Feeling guilty	عادت Habit
رفتار کاهش ضایعات مواد غذایی Food waste reduction behavior	3.46	0.719	1							
قصد Intention	3.32	0.884	0.545**	1						
نگرش Attitude	3.46	0.831	0.540**	0.635**	1					
هنجار ذهنی Subjective norm	3.35	0.902	0.321**	0.448**	0.403**	1				
کنترل رفتار درک شده Perceived behavioral control	3.27	0.880	0.561**	0.564**	0.571**	0.290**	1			
نگرانی محیط‌زیستی Environmental concern	3.48	0.757	0.706**	0.637**	0.560**	0.322**	0.579**	1		
احساس گناه Feeling guilty	3.31	0.634	0.342**	0.473**	0.347**	0.322**	0.408**	0.375**	1	
عادت Habit	3.43	0.794	0.409**	0.321**	0.300**	0.316**	0.269**	0.334**	0.297**	1

** معنی‌داری در سطح یک درصد خطا

Significance at the level of one percent error**

تک نشانگرهای هر سازه نشان داده شده است. در این مطالعه ۰/۵ به‌عنوان بار عاملی استاندارد تعیین شد، به این معنی که شاخص‌هایی که بار عاملی کمتر از ۰/۵ دارند باید از مدل حذف شوند (Hair Jr et al., 2020). اما با توجه به اینکه همه بارهای عاملی بزرگتر از ۰/۵ بودند، هیچ کدام حذف نشدند. بار عاملی مشاهده شده در تمامی موارد مقداری بزرگتر از ۰/۵ است که نشان می‌دهد همبستگی بین متغیرهای مکنون و آشکار قابل قبول است. همانطور که مشاهده می‌شود آماره t-value برای تمام روابط نشانگرها با عامل‌های آن‌ها بیشتر از ۱/۹۶ است که این

ارزیابی مدل اندازه‌گیری

روایی و پایایی

برای سنجش مدل انعکاسی، مقادیر بارعاملی استاندارد، t-value، پایایی، روایی همگرا و روایی واگرا (تشخیصی) مورد ارزیابی قرار گرفت. برای برآورد پایایی و ارزیابی سازگاری درونی سازه‌های مورد بررسی، از پایایی ترکیبی (CR) استفاده شد. طبق نتایج جدول ۳ مقادیر پایایی همه سازه‌ها از مقادیر تخمینی و توصیه شده بیشتر بود (Hair Jr et al., 2020). در جدول ۳ بار عاملی استاندارد و مقادیر t-value برای تک

قضیه نیز همبستگی بین متغیرهای مکنون و آشکار را نشان می‌دهد. روایی همگرا (Convergent validity): برای اندازه‌گیری روایی همگرا از میانگین واریانس استخراج شده (AVE) و مقادیر بار عاملی استفاده شد. آستانه توصیه شده AVE باید حداقل ۰/۵ یا بالاتر باشد تا اعتبار همگرایی هر سازه اندازه‌گیری شود (Hair Jr et al., 2020). مقادیر AVE برای همه سازه‌ها حداقل سطح ۰/۵ را نشان می‌دهد که اعتبار همگرایی کافی سازه‌های مورد استفاده در این مطالعه را تأیید می‌کند (جدول ۳).

جدول ۳ - خلاصه‌ای از یافته‌های مدل اندازه‌گیری

Table 3. A summary of the findings of the measurement model

روایی همگرا Average variance extracted (AVE) (≥0.5)	پایایی ترکیبی Composite reliability (CR) (≥0.7)	مقدار تی t- value	بار عاملی Loading factor	شاخص Indicator	سازه/ متغیر Construct/variable
0.60	0.85	28.05	0.800	BE ₁	رفتار کاهش ضایعات مواد غذایی Food waste reduction behavior
		13.08	0.675	BE ₂	
		27.65	0.776	BE ₃	
		39.63	0.853	BE ₄	
0.65	0.84	34.02	0.788	IN ₁	قصد Intention
		49.41	0.843	IN ₂	
		31.94	0.788	IN ₃	
0.60	0.82	33.13	0.797	AT ₁	نگرش Attitude
		28.80	0.770	AT ₂	
		20.07	0.765	AT ₃	
0.64	0.84	37.11	0.858	SN ₁	هنجار ذهنی Subjective norm
		25.88	0.806	SN ₂	
		21.13	0.754	SN ₃	
0.63	0.87	29.93	0.806	PBC ₁	کنترل رفتار درک شده Perceived behavioral control
		27.42	0.798	PBC ₂	
		29.77	0.801	PBC ₃	
		26.77	0.786	PBC ₄	
0.57	0.79	17.92	0.773	HA ₁	عادت Habit
		30.81	0.843	HA ₁	
		9.16	0.637	HA ₁	
0.57	0.84	16.03	0.760	GU ₁	احساس گناه Feeling guilty
		13.19	0.716	GU ₂	
		16.83	0.779	GU ₃	
		18.87	0.764	GU ₄	
0.60	0.82	22.19	0.766	EC ₁	نگرانی محیط‌زیستی Environmental concern
		40.70	0.832	EC ₂	
		22.96	0.736	EC ₃	

در بین سازه‌های مورد مطالعه را نشان می‌دهد (جدول ۴). علاوه بر این، مدل درونی تحقیق از طریق بررسی مقادیر VIF ارزیابی شد. آستانه پیشنهادی مقدار VIF برابر (۰/۲-۰/۵) می‌باشد. این مطالعه نشان می‌دهد که تمام مقادیر VIF در بازه پیشنهاد شده و کمتر از ۲ هستند (جدول ۴). بنابراین، مجموعه داده‌ها هیچ گونه هم‌خطی را بین شاخص‌ها نشان نمی‌دهد.

برای تعیین روایی تشخیصی (Discriminant Validity) و همچنین اطمینان از مسائل هم خطی هر یک از سازه‌ها از شاخص HTMT (Heterotrait-Monotrait) استفاده شد که مقدار آن نباید از ۰/۹ تجاوز کند (Henseler et al., 2015). جدول ۴ نشان می‌دهد که حداکثر مقدار این شاخص در یک سازه ۰/۸۶ می‌باشد. در نتیجه، این مطالعه عاری از موضوع چند خطی بوده و سطح مناسبی از روایی تشخیصی

جدول ۴ - نتایج روایی تشخیصی براساس معیار HTMT
Table 4. Discriminant validity results based on HTMT criteria

متغیر Variable	رفتار Behavior	قصد Intention	نگرش Attitude	هنجار ذهنی Subjective norm	کنترل رفتار درک شده Perceived behavioral control	نگرانی محیط‌زیستی Environmental concern	احساس گناه Feeling guilty	عادت Habit
رفتار کاهش ضایعات مواد غذایی Food waste reduction behavior	*							
قصد Intention	0.716	*						
نگرش Attitude	0.728	0.867	*					
هنجار ذهنی Subjective norm	0.413	0.659	0.537	*				
کنترل رفتار درک شده Perceived behavioral control	0.704	0.732	0.746	0.377	*			
نگرانی محیط‌زیستی Environmental concern	0.781	0.805	0.815	0.449	0.780	*		
احساس گناه Feeling guilty	0.413	0.619	0.435	0.415	0.519	0.469	*	
عادت Habit	0.557	0.468	0.427	0.464	0.367	0.500	0.416	*

جدول ۵ - شاخص‌های نیکویی برازش مدل
Table 5. Goodness indices of model fit

شاخص‌ها Indices	حد مجاز Cut-off values	پارامترهای برآورد شده Observed values
SRMR	<0.08	0.077
NFI	>0.90	0.93
Chi-square/df	<5	3.66
d_ ULS	p > 0.05	2.226
d_ G	p > 0.05	0.615

Standardized root mean square residual (SRMR), Normal fit (NFI), Geodesic distance (d_ G), Squared Euclidean index distance (d_ ULS), Chi-square=1358.907, df=371

ارزیابی مدل ساختاری

برای ارزیابی مدل ساختاری، از شاخص‌های برازش استفاده شد. شاخص‌های برازش زیر و مقادیر مورد انتظار آن‌ها برای ایجاد برازش مدل مناسب اتخاذ شدند: ریشه استاندارد شده میانگین مربع باقیمانده ($SRMR \leq 0.08$)، شاخص برازش نرمال ($NFI \geq 0.9$)، فاصله ژئودزیکی ($d_G > 0.05$)، فاصله اقلیدسی مربعی ($d_{ULS} > 0.05$) و مربع کای بر درجه آزادی ($\chi^2/df < 5$). بر اساس شاخص‌های برازش مدل می‌توان بیان کرد که TPB توسعه یافته از برازش مناسب برخوردار می‌باشد. دلیل آن تناسب مناسب پارامترهای برآورد شده در مقایسه با مقدار استاندارد می‌باشد (جدول ۵).

آزمون فرضیه‌ها

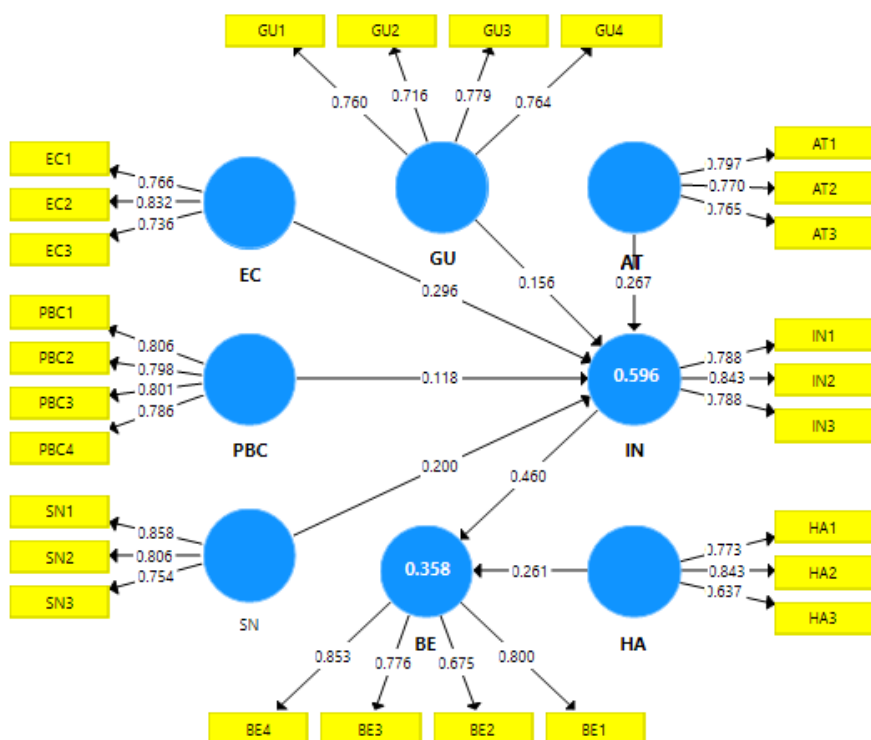
پس از بررسی برازش مدل پیشنهادی، فرضیه‌های پژوهش بررسی و آزمون شدند. متغیرهای رفتار کاهش ضایعات مواد غذایی، عادت، قصد، هنجار ذهنی، نگرش، کنترل رفتار درک‌شده؛ نگرانی محیط‌زیستی و احساس گناه به‌عنوان متغیرهای نهفته وارد تحلیل شدند. در مطالعه حاضر برای بررسی اهمیت ضرایب مسیر از تکنیک bootstrapping استاندارد (۵۰۰ نمونه‌ای) با ۳۶۰ مشاهده استفاده شد. طبق جدول ۶، نتایج نشان داد که قصد تأثیر مثبت و مستقیمی بر رفتار کاهش ضایعات مواد غذایی دارد ($p < 0.01$)، $t = 8.93$ ، $\beta = 0.460$ ، $p < 0.01$). این یافته فرضیه یک را پشتیبانی می‌کند. طبق فرضیه دوم عادت متغیر مستقلی بود که به مدل TPB اضافه شد و مستقیماً بر رفتار کاهش ضایعات تأثیر گذاشت ($p < 0.01$)، $t = 4.56$ ، $\beta = 0.261$ ، همچنین، مشخص شد که هنجار ذهنی ($p < 0.01$)، $t = 3.97$ ، $\beta = 0.200$ در ارتباط با ضایعات مواد غذایی به طور معنی‌داری بر قصد خانوارهای روستایی تأثیر می‌گذارد، یافته‌ای که از فرضیه سوم حمایت می‌کند. طبق نتایج تحلیل ساختاری، نگرش نسبت به اتخاذ رفتار کاهش ضایعات مواد غذایی بر قصد روستاییان به طور مثبت و معنی‌داری تأثیر گذار بود ($p < 0.01$)، $t = 5.37$ ، $\beta = 0.267$ ، این امر فرضیه چهارم را تأیید می‌کند. بر اساس نتایج، کنترل رفتار درک‌شده در زمینه‌ی کاهش

ضایعات مواد غذایی به طور مثبت و معنی‌داری بر قصد روستاییان تأثیر گذاشت ($p < 0.01$)، $t = 2.14$ ، $\beta = 0.118$. این نتیجه از فرضیه پنج پژوهش پشتیبانی می‌کند. نگرانی محیط‌زیستی در زمینه‌ی ضایعات مواد غذایی متغیر دیگری از مدل پیشنهادی پژوهش بود که قصد خانوارهای روستایی نسبت به کاهش آن را به طور مثبت و معنی‌داری تحت تأثیر قرار داد ($p < 0.01$)، $t = 6.32$ ، $\beta = 0.296$ که از فرضیه ششم پشتیبانی می‌کند. در نهایت، فرضیه هفتم تحت عنوان تأثیر احساس گناه بر قصد روستاییان نسبت به کاهش ضایعات مواد غذایی تأیید شد ($p < 0.01$)، $t = 3.37$ ، $\beta = 0.156$. بطور کلی، مقادیر p برای همه سازه‌ها کمتر از ۰/۰۵ بود. و مقدار t برای همه مسیرهای مستقیم همانطور که در جدول ۶ ارائه شده و به صورت گرافیکی در شکل ۲ و ۳ نشان داده شده است بالاتر از ۱/۹۶ است. مقدار ضریب تعیین (R^2) که تبیین‌کننده واریانس متغیر وابسته است از طریق مدل ساختاری PLS-SEM برآورد شد. در PLS-SEM، مقادیر R^2 ۰/۶۰، ۰/۳۳ و ۰/۱۹ به ترتیب مناسب، متوسط و ضعیف در نظر گرفته می‌شود (Chin, 1998). با توجه به مقدار R^2 گزارش‌شده در جدول ۶، متغیرهای مورد مطالعه به ترتیب توانایی تبیین ۵۹/۷ درصد و ۳۵/۸ درصد از تغییرات واریانس قصد و رفتار کاهش ضایعات مواد غذایی را دارند.

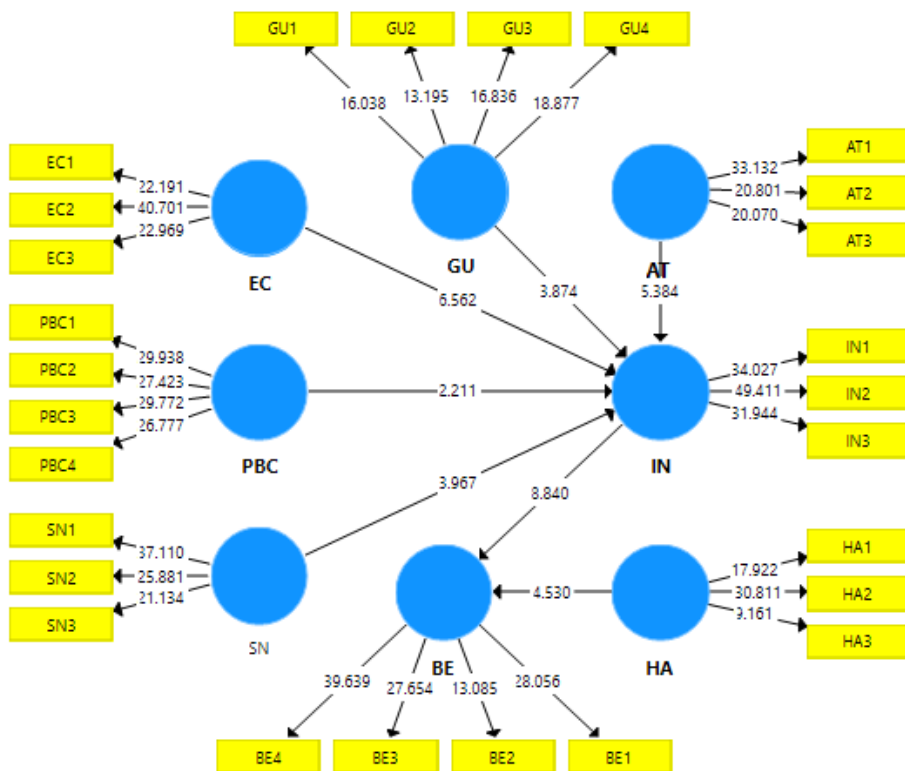
جدول ۶- نتایج آزمون فرضیه‌ها و ارزیابی روابط در مدل ساختاری

Table 6. Results of testing hypotheses and evaluating the relationships in the structural model

نتایج Result	مقدار تبیین R^2	مقادیر پی p-value	مقادیر تی t-value	ضرایب مسیر (β) Path coefficients	رابطه Relationship	فرضیه Hypothesis
تأیید	0.358	0.001	8.935	0.460	قصد (Intention) ← رفتار کاهش ضایعات مواد غذایی (Food waste reduction behavior)	H ₁
تأیید		0.001	4.562	0.261	عادت (Habits) ← رفتار کاهش ضایعات مواد غذایی (Food waste reduction behavior)	H ₂
تأیید	0.596	0.001	3.974	0.200	هنجار ذهنی (Subjective norms) ← قصد (Intention)	H ₃
تأیید		0.001	5.376	0.267	نگرش (Attitude) ← قصد (Intention)	H ₄
تأیید		0.033	2.141	0.118	کنترل رفتار درک‌شده (Perceived behavioral control) ← قصد (Intention)	H ₅
تأیید	0.001	0.001	6.328	0.296	نگرانی محیط‌زیستی (Environmental concerns) ← قصد (Intention)	H ₆
تأیید	0.001	0.001	3.370	0.156	احساس گناه (Feeling guilty) ← قصد (Intention)	H ₇



شکل ۲ - مدل ساختاری پژوهش در حالت بارهای عاملی و ضرایب مسیر استاندارد شده
 Fig. 2 - The structural model of the research with standardized loading factors and path coefficients



شکل ۳ - مدل ساختاری پژوهش در حالت t-value
 Fig. 3- The structural model of the research in t-value mode

نتیجه‌گیری

مطالعه حاضر با هدف برجسته‌سازی معضل ضایعات مواد غذایی و تحلیل جنبه‌های کاهش آن انجام شد. برای این منظور، با استفاده از تئوری رفتار برنامه‌ریزی شده (TPB) به تجزیه و تحلیل رفتار خانوارهای روستایی در کاهش ضایعات مواد غذایی پرداخته است. این مطالعه علاوه بر تحلیل هنجار ذهنی، نگرش، کنترل رفتار درک‌شده و قصد که تعیین‌کننده‌های رفتار کاهش ضایعات مواد غذایی هستند، را با اضافه کردن سایر عوامل مهم (نگرانی محیط‌زیستی، عادت و احساس گناه) که بر کاهش ضایعات مواد غذایی تأثیر می‌گذارند، گسترش می‌دهد. نتایج نشان داد از آنجاییکه الگوی پیشنهادی قدرت پیش‌بینی قابل توجهی برای توضیح رفتار دارد، می‌توان استنباط کرد که این مدل به اندازه کافی، مؤثر و قابل استفاده برای تحلیل رفتار محیط‌زیستی کاهش ضایعات مواد غذایی است. نتایج این مطالعه می‌تواند مورد توجه محققان آتی، سیاست‌گذاران، سازمان‌های طرفدار محیط‌زیست، شبکه بهداشت و درمان و عوامل ترویج و آموزش کشاورزی قرار بگیرد.

بر اساس نتایج، مشخص شد هر چه قصد روستاییان نسبت به کاهش ضایعات مواد غذایی قوی‌تری باشد، با احتمال بیشتری اقدام به اتخاذ آن عمل می‌کنند. به عبارتی، کاهش ضایعات مواد غذایی خانوارهای روستایی به شدت به قصد آن‌ها بستگی دارد. نتایج مطالعه (Fielding *et al.*, 2008; Heidari *et al.*, 2019; Ru *et al.*, 2019) یافته ما را تأیید می‌کنند. در واقع این یافته مفاهیم قبلی را تقویت می‌کند که قصد مهم‌ترین پیش‌بینی‌کننده رفتار است (Heidari *et al.*, 2019). از آنجا که انگیزه درونی پایدار یا نیت قوی برای حفظ رفتار طولانی مدت مورد نیاز است، بنابراین، توصیه می‌شود سیاست‌ها و برنامه‌ها در مورد توسعه و ارزیابی مداخلات رفتاری با هدف ترویج رفتار کاهش ضایعات مواد غذایی بطور گسترده بر تقویت قصد رفتاری روستاییان تأکید داشته باشد؛ زیرا در صورت وجود شرایط

و انگیزه‌های مساعد، افراد تمایل بیشتری نسبت به کاهش ضایعات مواد غذایی خواهند داشت.

نتایج نشان داد که عادت‌های رفتاری خانوارهای روستایی تأثیر مثبت و معنی‌داری بر رفتار کاهش ضایعات مواد غذایی دارد. به عبارت دیگر این متغیر پیش‌بینی‌کننده مهمی برای رفتار روستاییان است. نتایج مشابهی را می‌توان در مطالعه (Klößner, 2013; Russell *et al.*, 2017; Fang *et al.*, 2021; Wang *et al.*, 2023) یافت. این یافته بیانگر اهمیت و نقش عادات رفتاری با هدف مداخلات تغییر رفتار است (Russell and Fielding, 2010). کمپین‌های آگاهی بخشی با آموزش دادن خانوارها می‌توانند در تغییر عادات منفی و تقویت عادات مثبت گام بردارند. در واقع تغییر نگرش منجر به بروز تمایلات رفتاری و حتی رفتار واقعی شده که در صورت تکرار به عادت تبدیل می‌شود (Russell and Knoeri, 2020). همچنین، در سطح خانواده، افراد بزرگتر نیز می‌توانند با تشویق سایر اعضای خانواده بویژه اعضای کوچکتر به تقویت و تثبیت عادت کاهش ضایعات مواد غذایی اقدام کنند. برای شکل‌گیری عادات رفتاری مناسب اعضای خانواده باید شرایط مطلوب محیطی و روانی ایجاد کرده و عواملی که باعث بروز عادات نامناسب هدر دادن مواد غذایی شده‌اند را شناسایی کرده و آن‌ها را تضعیف کنند. طبق نتایج، کنترل رفتار درک‌شده در راستای کاهش ضایعات مواد غذایی از جمله متغیرهای دیگری بود که نقش قابل توجهی در فعال‌سازی قصد خانوارهای روستایی داشت. یافته‌های (Ru *et al.*, 2019; Heidari *et al.*, 2019; Hausbauer *et al.*, 2022) از این نتایج حمایت می‌کنند. کنترل رفتار درک‌شده در راستای کاهش ضایعات مواد غذایی، به اعتقادات افراد در زمینه توانایی‌هایشان برای وارد عمل شدن و کاهش اثرات سوء آن رفتار، اشاره دارد (Valizadeh *et al.*, 2021a; Valizadeh *et al.*, 2021b) که مواردی مانند اطلاعات، مهارت، اقتضای زمان و موقعیت، توانایی اقتصادی و غیره را شامل می‌شود. (Pradhananga *et al.*, 2017) در این زمینه عنوان می‌کنند که نبود

تمایل بیشتری برای انجام آن خواهند داشت. نگرش نسبت به کاهش ضایعات مواد غذایی را می‌توان با کسب اطلاعات بیشتر پرورش داد. توصیف و تاکید بر موضوعاتی مانند اثرات منفی ضایعات مواد غذایی و مزایای کاهش آن می‌تواند در بهبود نگرش خانوارهای روستایی بسیار مؤثر باشد.

همچنین، نتایج نشان داد که هنجارهای ذهنی خانوارهای روستایی، تمایل آنان برای کاهش ضایعات مواد غذایی را بیشتر تقویت می‌کند. مطالعات Wang *et al.*, 2019, Ru *et al.*, 2016, Zobeidi *et al.*, 2022 نیز از این یافته حمایت می‌کند. این امر این واقعیت را به تصویر می‌کشد که مردم موجوداتی اجتماعی هستند و برای یافتن راه حلی برای مشکلات به امید بهبود کیفیت زندگی خود به یکدیگر تکیه می‌کنند (Chen, 2016). این وضعیت در بین روستاییان نمود بیشتری پیدا می‌کند. واضح است که روستاییان تحت تأثیر ارزش‌ها و باورهای اخلاقی گروه‌های اجتماعی مانند خانواده، همسایگان و همسالان قرار می‌گیرند. البته در ارتباط با مصرف مواد غذایی فشار اجتماعی ممکن است به مثابه‌ی شمشیری دو لبه عمل کند. از یک سو، انتظارات نزدیکان و چشم و هم‌چشمی‌های آنان در مراسمات مختلف ممکن است فشاری را بر خانوارها تحمیل کند و قصد آن‌ها را برای هدر دادن کمتر مواد غذایی کاهش دهد. از سوی دیگر، این فشار ممکن است به‌عنوان یک تسهیل‌کننده درونی برای خانوارها عمل کند. نقش مهم هنجار ذهنی در این مطالعه نشان داد که نگرش به ضایعات مواد غذایی از دیدگاه دیگران بر نیت فرد تأثیر می‌گذارد. کاهش ضایعات مواد غذایی یک کنش جمعی می‌طلبد زیرا احتمال اینکه یک فرد بتواند تأثیرگذار باشد تقریباً صفر است اما مزایای اقدامات سایر افراد غیرقابل انکار است (Chen, 2016). بنابراین، بهبود دانش و نگرش گروه‌های مختلف اجتماعی می‌تواند تأثیر قابل توجهی بر تمایل روستاییان نسبت به کاهش ضایعات مواد غذایی داشته باشد. برای این منظور، شکل برنامه‌های آموزشی نباید گروه خاصی از مردم را هدف قرار دهد. اگر فقط تعداد

این منابع توانایی ممکن است به‌عنوان مانعی واقعی یا درک شده برای فعال شدن قصد افراد باشد. بنابراین، سیاست‌گذاران و متولیان امری که بدنبال کاهش ضایعات و یا مدیریت پسماند مواد غذایی هستند می‌توانند این موانع را مورد بررسی قرار داده و از طریق ارائه مشوق‌ها و آموزش‌های لازم در صدد توانمندی افراد برآیند. این اقدامات به روستاییان کمک می‌کند تا درک کنند که توانایی و همچنین مسئولیت کاهش ضایعات غذایی خود را دارند.

بر اساس نتایج، قصد خانوارهای روستایی نسبت به کاهش ضایعات مواد غذایی تحت تأثیر نگرانی محیط‌زیستی آنان فرار دارد. به عبارت دیگر پاسخ‌دهندگان این مطالعه نگرانی خود را در ارتباط با ضایعات مواد غذایی در سطح بالایی ارزیابی کردند. این یافته توسط نتایج پژوهشگرانی مانند (Donald *et al.*, 2014; Lin and Guan, 2021; Hauslbauer *et al.*, 2022) تأیید شده است. بطورکلی، افرادی که وجود مشکل محیط‌زیستی را درک یا باور دارند تمایل بیشتری به کاهش ضایعات مواد غذایی دارند (Lin and Guan, 2021). واضح است که ضایعات مواد غذایی ضمن اینکه فشار حداکثری را بر منابع تولید وارد می‌کند، بلکه در قالب پسماند و زباله چالش‌های محیط‌زیستی دیگری را نیز به همراه خواهد داشت. براین اساس، توصیه می‌شود برنامه‌های آموزشی - ترویجی باید بر این واقعیت تأکیدکنند که پیامدهای نامطلوب ضایعات مواد غذایی جدای از هدر دادن منابع نسل‌های آینده به سایر موجودات زنده غیر از انسان نیز آسیب جدی وارد می‌کند. این فعالیت‌ها می‌تواند باعث شود مردم عواقب هدر رفتن مواد غذایی را درک کنند و سعی کنند آن را کاهش دهند.

طبق نتایج نگرش متغیر مهم دیگری بود که به طور مثبت و مستقیم بر قصد خانوارهای روستایی تأثیر می‌گذارد. نتایج (Wang *et al.*, 2016; Soliman, 2021; Zobeidi *et al.*, 2022) این یافته را تأیید می‌کنند. این یافته نشان می‌دهد چنانچه خانوارهای روستایی بر این باور باشند که کاهش ضایعات مواد غذایی اقدامی عاقلانه و مفید است احتمالاً

دینی می‌تواند نقش پررنگی در ترغیب افراد برای غلبه بر رفتار اسراف‌گرایانه آنان ایفا کند. علیرغم یافته‌های مهم مطالعه، محدودیت‌هایی نیز داشت. محدودیت اول این است که مانند سایر مطالعات، بخشی از واریانس توضیح داده نشده است، اگرچه متغیرهای مدل تحقیق بخش قابل توجهی از واریانس را پیش‌بینی می‌کنند. بنابراین، تحقیقات بیشتری باید برای شناسایی سایر عوامل شناختی-رفتاری انجام شود. در مطالعه حاضر جمع‌آوری داده‌ها بصورت کمی و با استفاده از سیستم خود گزارش‌دهی پاسخگویان بود؛ بنابراین محدودیت دوم نبود داده مبنای مقایسه نتایج پژوهش حاضر با آن می‌باشد. لذا، محققین آینده می‌توانند از روش‌های کیفی و منابع اطلاعاتی دست دوم، یعنی یک پایگاه داده خوب برای جمع‌آوری داده‌ها استفاده کنند. سوم، این مطالعه در ارتباط با رفتار کاهش ضایعات مواد غذایی در بین خانوارهای روستایی شهرستان نقده، استان آذربایجان غربی انجام شد. بنابراین، مطالعات بیشتری در مناطق مختلف برای تکرار مدل مفهومی این مطالعه و تأیید قدرت پیش‌بینی رفتار مورد نیاز است.

سیاسگزاری

بدینوسیله نویسندگان از تمامی پاسخگویانی که وقت ارزشمند خود را صرف پاسخگویی به پرسشنامه این مطالعه کردند، سپاسگزاری می‌نمایند.

References

- Aamir, M., Ahmad, H., Javaid, Q. and Hasan, S.M., 2018. Waste not, want not: a case study on food waste in restaurants of Lahore, Pakistan. *Journal of Food Products Marketing*, 24(5), 591-610. <https://doi.org/10.1080/10454446.2018.1472695>
- Attiq, S., Habib, M.D., Kaur, P., Hasni, M.J.S. and Dhir, A., 2021. Drivers of food waste reduction behaviour in the household context. *Food Quality and Preference*, 94, 104-300. <https://doi.org/10.1016/j.foodqual.2021.104300>
- Bravi, L., Francioni, B., Murrura, F. and Savelli, E., 2020. Factors affecting household food waste among young consumers and actions to prevent it. A

کمی از افراد سعی در انجام رفتار کاهش ضایعات مواد غذایی داشته باشند، تلاش برای کاهش پیامدهای سوء آن ممکن است اثرات محدودی داشته باشد. در نتیجه، متولیان امر باید از کانال‌های مختلف ارتباطی مانند رسانه‌های اجتماعی، فعالیت‌های اجتماعی و تبلیغات سازمانی استفاده کنند تا اهمیت هدر ندادن غذا را به هر یک از اعضای خانواده و اجتماع اشاعه دهد.

بر اساس نتایج، هرچه احساس گناه در بین افراد بیشتر باشد، انگیزه آن‌ها برای کاهش ضایعات مواد غذایی بیشتر خواهد شد. در مطالعات دیگر انجام شده در این زمینه (Webb *et al.*, 2013; Russell *et al.*, 2017; Soorani and Ahmadvand., 2019a) نیز یافته‌های مشابهی گزارش شده است. این یافته از دو جنبه حائز اهمیت است: اول اینکه احساسات ایفاگر نقش مهمی در ایجاد انگیزه و در نتیجه فرآیند تصمیم‌گیری افراد هستند (Russell *et al.*, 2017). دوم اینکه، احساس گناه فرد را وادار می‌کند تا به شیوه‌ای اخلاقی عمل کرده و در قبال هدر دادن مواد غذایی خود را مسئول بداند (Attiq *et al.*, 2021). احساس گناه به دلیل انگیزه برای اقدام به کاهش ضایعات مواد غذایی منجر به تقویت قصد می‌شود (Russell *et al.*, 2017). بنابراین، احساس گناه، افراد را تشویق می‌کند تا در استفاده مجدد و بازیافت ضایعات مواد غذایی سهیم باشند. براین اساس توصیه می‌شود با استفاده از برنامه‌های تبلیغاتی به این مهم توجه شود. برای این منظور بهره‌گیری از ظرفیت آموزه‌های

منابع

- comparison among UK, Spain and Italy. *Resources, Conservation and Recycling*, 153, 104586. <https://doi.org/10.1016/j.resconrec.2019.104586>
- Chen, M.F., 2016. Extending the theory of planned behavior model to explain people's energy savings and carbon reduction behavioral intentions to mitigate climate change in Taiwan—moral obligation matters. *Journal of Cleaner Production*, 112, 1746-1753. <https://doi.org/10.1016/j.jclepro.2015.07.043>
- Chin, W.W., 1998. The partial least squares approach to structural equation modeling. *Modern Methods for Business Research*, 295(2), 295-336.

- Diaz-Ruiz, R., Costa-Font, M. and Gil, J.M., 2018. Moving ahead from food-related behaviours: an alternative approach to understand household food waste generation. *Journal of Cleaner Production*. 172, 1140-1151. <https://doi.org/10.1016/j.jclepro.2017.10.148>
- Donald, I.J., Cooper, S.R. and Conchie, S.M., 2014. An extended theory of planned behaviour model of the psychological factors affecting commuters' transport mode use. *Journal of Environmental Psychology*. 40, 39-48. <https://doi.org/10.1016/j.jenvp.2014.03.003>
- Fang, W.T., Huang, M.H., Cheng, B.Y., Chiu, R.J., Chiang, Y.T., Hsu, C.W. and Ng, E., 2021. Applying a comprehensive action determination model to examine the recycling behavior of taipei city residents. *Sustainability*. 13(2), 490. <https://doi.org/10.3390/su13020490>
- FAO., 2011. *Global Food Losses and Food Waste – Extent, Causes and Prevention*. Rome.
- Fielding, K.S., Mc Donald, R. and Louis, W.R., 2008. Theory of planned behaviour, identity and intentions to engage in environmental activism. *Journal of Environmental Psychology*. 28(4), 318-326. <https://doi.org/10.1016/j.jenvp.2008.03.003>
- Filimonau, V., Matute, J., Kubal-Czerwińska, M., Krzesiwo, K. and Mika, M., 2020. The determinants of consumer engagement in restaurant food waste mitigation in Poland: An exploratory study. *Journal of Cleaner Production*. 247, 119105. <https://doi.org/10.1016/j.jclepro.2019.119105>
- Galli, F., Cavicchi, A. and Brunori, G., 2019. Food waste reduction and food poverty alleviation: a system dynamics conceptual model. *Agriculture and Human Values*. 36, 289-300. <https://doi.org/10.1007/s10460-019-09919-0>
- Hair Jr, J.F., Howard, M.C. and Nitzl, C., 2020. Assessing measurement model quality in PLS-SEM using confirmatory composite analysis. *Journal of Business Research*. 109, 101-110. <https://doi.org/10.1016/j.jbusres.2019.11.069>
- Haji, L. and Hayati, D., 2022. Analysis of internal processes of conflict behavior among Iranian rangeland exploiters: Application of environmental psychology. *Frontiers in Psychology*. 13, 957760. <https://doi.org/10.3389/fpsyg.2022.957760>
- Haji, L., Momenpor, Y. and Karimi, H., 2021. Analysis of behavioral intention to use solar irrigation systems in agricultural sector of Naghadeh County: The convergence of TPB and TAM models. *Iranian Agricultural Extension and Education Journal*. 17(1), 37-52. <https://doi.org/10.22034/iaeej.2021.275508.1602>
- Hauslbauer, A.L., Schade, J., Drexler, C.E. and Petzoldt, T., 2022. Extending the theory of planned behavior to predict and nudge toward the subscription to a public transport ticket. *European Transport Research Review*. 14(1), 5-12. <https://doi.org/10.1186/s12544-022-00528-3>
- Heidari, A., Mirzaii, F., Rahnama, M. and Alidoost, F., 2020. A theoretical framework for explaining the determinants of food waste reduction in residential households: a case study of Mashhad, Iran. *Environmental Science and Pollution Research*. 27, 6774-6784. <https://doi.org/10.1007/s11356-019-06518-8>
- Henseler, J., Ringle, C.M. and Sarstedt, M., 2015. A new criterion for assessing discriminant validity in variance-based structural equation modeling. *Journal of the Academy of Marketing Science*. 43, 115-135. <https://doi.org/10.1007/s11747-014-0403-8>
- Klößner, C.A., 2013. A comprehensive model of the psychology of environmental behaviour—A meta-analysis. *Global Environmental Change*. 23(5), 1028-1038. <https://doi.org/10.1016/j.gloenvcha.2013.05.014>
- Klößner, C.A. and Blöbaum, A., 2010. A comprehensive action determination model: Toward a broader understanding of ecological behaviour using the example of travel mode choice. *Journal of Environmental Psychology*. 30(4), 574-586. <https://doi.org/10.1016/j.jenvp.2010.03.001>
- Lagorio, A., Pinto, R. and Golini, R., 2018. Food waste reduction in school canteens: Evidence from an Italian case. *Journal of Cleaner Production*. 199, 77-84. <https://doi.org/10.1016/j.jclepro.2018.07.077>
- Lin, B. and Guan, C., 2021. Determinants of household food waste reduction intention in China: The role of perceived government control. *Journal of Environmental Management*. 299, 113577. <https://doi.org/10.1016/j.jenvman.2021.113577>
- Pradhananga, A.K., Davenport, M.A., Fulton, D.C., Maruyama, G.M. and Current, D., 2017. An integrated moral obligation model for landowner conservation norms. *Society and Natural Resources*. 30(2), 212-227. <https://doi.org/10.1080/08941920.2016.1239289>
- Reynolds, C., Goucher, L., Queded, T., Bromley, S., Gillick, S., Wells, V.K. and Jackson, P., 2019. Consumption-stage food waste reduction interventions—What works and how to design better interventions. *Food Policy*. 83, 7-27. <https://doi.org/10.1016/j.foodpol.2019.01.009>
- Richter, B. and Bokelmann, W., 2018. The significance of avoiding household food waste—a means-end-chain approach. *Waste Management*. 74, 34-42. <https://doi.org/10.1016/j.wasman.2017.12.012>
- Ru, X., Qin, H. and Wang, S., 2019. Young people's behaviour intentions towards reducing PM2.5 in China: Extending the theory of planned behaviour. *Resources, Conservation and*

- Recycling. 141, 99-108. <https://doi.org/10.1016/j.resconrec.2018.10.019>
- Russell, S.V. and Knoeri, C., 2020. Exploring the psychosocial and behavioural determinants of household water conservation and intention. *International Journal of Water Resources Development*. 36(6), 940-955. <https://doi.org/10.1080/07900627.2019.1638230>
- Russell, S.V., Young, C.W., Unsworth, K.L. and Robinson, C., 2017. Bringing habits and emotions into food waste behaviour. *Resources, Conservation and Recycling*. 125, 107-114. <https://doi.org/10.1016/j.resconrec.2017.06.007>
- Russell, S. and Fielding, K., 2010. Water demand management research: A psychological perspective. *Water resources research*. 46(5). 20-31. <https://doi.org/10.1029/2009WR008408>
- Schanes, K. and Stagl, S., 2019. Food waste fighters: What motivates people to engage in food sharing?. *Journal of Cleaner Production*. 211, 1491-1501. <https://doi.org/10.1016/j.jclepro.2018.11.162>
- Schrank, J., Hanchai, A., Thongsalab, S., Sawaddee, N., Chanrattanagorn, K. and Ketkaew, C., 2023. Factors of Food Waste Reduction Underlying the Extended Theory of Planned Behavior: A Study of Consumer Behavior towards the Intention to Reduce Food Waste. *Resources*. 12(8), 93. <https://doi.org/10.3390/resources12080093>
- Septianto, F., Kemper, J.A. and Northey, G., 2020. Thanks, but no thanks: The influence of gratitude on consumer awareness of food waste. *Journal of Cleaner Production*. 258, 120591. <https://doi.org/10.1016/j.jclepro.2020.120591>
- Soliman, M., 2021. Extending the theory of planned behavior to predict tourism destination revisit intention. *International Journal of Hospitality and Tourism Administration*. 22(5), 524-549. <https://doi.org/10.1080/15256480.2019.1692755>
- Soorani, F. and Ahmadvand, M., 2019a. Determinants of consumers' food management behavior: Applying and extending the theory of planned behavior. *Waste management*. 98, 151-159. <https://doi.org/10.1016/j.wasman.2019.08.025>
- Soorani, F. and Ahmadvand, M., 2019b. Household food waste and its affecting factors in Najaf Abad County. *Iranian Journal of Agricultural Economics and Development Research (IJAEDR)*. 50(2). 26-39. <https://doi.org/10.22059/IJAEDR.2018.256955.668601>
- Valizadeh, N., Bijani, M. and Abbasi, E., 2021a. Farmers' participatory-based water conservation behaviors: Evidence from Iran. *Environment, Development and Sustainability*. 23, 4412-4432. <https://doi.org/10.1007/s10668-020-00781-3>
- Valizadeh, N., Esfandiyari Bayat, S., Bijani, M., Hayati, D., Viira, A.H., Tanaskovik, V., Kurban, A. and Azadi, H., 2021b. Understanding Farmers' Intention towards the Management and Conservation of Wetlands. *Land*. 10(8), 860. <https://doi.org/10.3390/land10080860>
- Valizadeh, N. and Bijani, M., 2017. Application of Maslow's Needs Theory to Analyze Environmental Aesthetics Attitude of Rural People in Miandoab Township. *Iranian Agricultural Extension and Education Journal*. 12(2), 73-87.
- Wang, S., Fan, J., Zhao, D., Yang, S. and Fu, Y., 2016. Predicting consumers' intention to adopt hybrid electric vehicles: using an extended version of the theory of planned behavior model. *Transportation*. 43, 123-143. <https://doi.org/10.1007/s11116-014-9567-9>
- Wang, W., Wu, M., Hua, Y., Zhang, X. and Feng, G., 2023. Using an integrated model of the theory of planned behavior and the temporal self-regulation theory to explain physical activity in patients with coronary heart disease. *Frontiers in Psychology*. 14, 1049358. <https://doi.org/10.3389/fpsyg.2023.1049358>
- Webb, D., Soutar, G.N., Mazzarol, T. and Saldaris, P., 2013. Self-determination theory and consumer behavioural change: Evidence from a household energy-saving behaviour study. *Journal of Environmental Psychology*. 35, 59-66. <https://doi.org/10.1016/j.jenvp.2013.04.003>
- Zobeidi, T., Yaghoubi, J. and Yazdanpanah, M., 2022. Exploring the motivational roots of farmers' adaptation to climate change-induced water stress through incentives or norms. *Scientific Reports*. 12(1), 15208. <https://doi.org/10.1038/s41598-022-19384-1>

